

# **PROJEKT PLACU ZABAW**

## *INWESTOR:*

Samorządowa Szkoła Podstawowa w Będziminie  
ul. Główna 36, 09-300 Żuromin  
nr dz.28/2, gm. Żuromin

## *PROJEKTANT:*

mgr inż. Alicja Czerwińska  
ul. Pieszka 19, 86-005 Białe Błota

mgr inż. arch. Jolanta Czyżowicz  
mgr inż. Katarzyna Kotula

## Spis treści

1. DANE OGÓLNE: .....	3
1.1 Podstawa opracowania.....	3
1.2 Cel opracowania .....	3
1.3 Lokalizacja i granice opracowania .....	3
2. STAN ISTNIEJĄCY.....	4
3. PROJEKT PLACU ZBAW.....	4
3.1 Urządzenia zabawowe i inne akcesoria na placu zabaw:.....	4
3.2 Opis przykładowych urządzeń zabawowych. ....	5
A. Zestaw zabawowy zawierający zjeżdżalnię stalową, ściankę wspinaczkową i siatkę wspinaczkową. ....	5
3.3 Tablica informacyjna:.....	8
3.4 Nawierzchnia bezpieczna: .....	9
3.5 Trawniki:.....	10
4. SZCZEGÓŁOWE DANE TECHNICZNE NAWIERZCHNI BEZPIECZNEJ .....	10
5. WIZUALIZACJA:.....	13
6. ZAŁĄCZNIKI:.....	14
A. Projekt placu zabaw. ....	15
B. Projekt placu zabaw z siatką kwadratów 1x1m .....	16
C. Mapa sytuacyjno-wysokościowa 1:500.....	17
D. Zaświadczenie z Izby Architektów i decyzja o stwierdzeniu przygotowania zawodowego. ....	18

# 1. DANE OGÓLNE:

## 1.1 Podstawa opracowania

- mapa sytuacyjno-wysokościowa o skali 1:1500
- rozmowa z inwestorem
- wizja lokalna i obmiary na terenie szkoły.

## 1.2 Cel opracowania

- celem opracowania jest zaprojektowanie placu zabaw przy Samorządowej Szkole Podstawowej w Będzynie, ul. Główna 36, 09-300 Żuromin
- plac zabaw zaprojektowano zachowując obowiązujące odległości: 10m od ulicy, 10m od śmietników, 10m od budynków ze ścianami z oknami skierowanymi w stronę placu zabaw oraz 10m od parkingu.

## 1.3 Lokalizacja i granice opracowania

- projekt obejmuje teren o powierzchni  $240\text{m}^2$  ( $14,55\text{m} \times 16,5\text{m}$ ) z czego  $62,25\text{m}^2$  to nawierzchnia syntetyczna, pozostałą część zajmuje trawnik.
- plac zabaw jest położony na terenie zieleni przyszkolnej. Teren ten graniczy od północy z trawiastym obszarem ogrodzonym płotem (odległość od płotu ok. 25,3m), od zachodu z rabatami obsadzonymi roślinami ozdobnymi, za którymi jest droga wewnętrzna szkoły ze ścieżką ( w odległość 28m), od wschodu jest szkolne boisko trawiaste( w odległości 9m) a od południa stary plac zabaw i budynek szkoły (w odległości 16,6m).
- od miejsca składowania odpadów jest zachowana odległość większa niż konieczne 10m. Dołączono mapkę sytuacyjno-wysokościową – załącznik D oraz projekt zagospodarowania terenu – załącznik C.

## 2. STAN ISTNIEJĄCY

Teren płaski zadarniony, z wykonanym korytem na głębokość ok. 40cm na powierzchni 120m<sup>2</sup> wykończonym betonowym obrzeżem trawnikowym (100x20x5) pod uprzednio planowany plac zabaw. Wykonane koryto i obrzeża należy dostosować do nowego projektu.

Całość terenu przyszkolnego ogrodzona płotem.

Teren nie podlega ochronie konserwatorskiej.

## 3. PROJEKT PLACU ZBAW

### ***3.1 Urządzenia zabawowe i inne akcesoria na placu zabaw:***

A. Zestaw zabawowy zawierający zjeżdżalnię stalową, siatkę i ściankę wspinaczkową.

B. Huśtawka z dwoma siedziskami

C. Bujak sprężynowy 'Delfin'

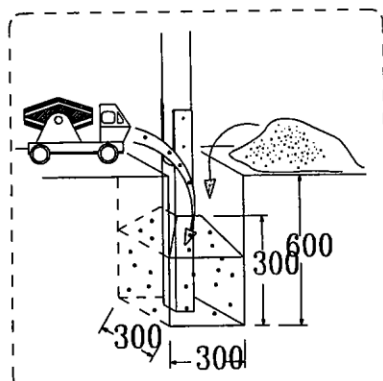
tablica informacyjna

Projektowany zestaw zabawowy spełnia normy EN-1176 i EN-1177 oraz posiada gwarancję na 3-25 lat w zależności od elementu. Do każdego urządzenia należy zachować strefy bezpieczeństwa podawane przez producenta oraz przestrzegać zalecanej instrukcji montażu na placu zabaw.

Urządzenia zabawowe są najważniejszym elementem placu zabaw, powinny być utrzymane w przyjaznych, radosnych kolorach oraz spełniać funkcje zabawowe jak najatrakcyjniejsze dla dzieci w przedziale wiekowym 6-12 lat.

Przykładowe urządzenia przedstawiono na wizualizacji oraz opisano w punkcie 3.2.

### Mocowanie urządzeń zabawowych do podłoża.



Rys.1.

Fundamenty powinny być wykonane z betonu na głębokości zalecanej przez producenta (60cm lub więcej w zależności od rodzaju urządzenia)- przykład rys. 1. Podłoże wokół fundamentów należy ubić i zagęścić.

### **3.2 Opis przykładowych urządzeń zabawowych.**

#### ***A. Zestaw zabawowy zawierający zjeżdżalnię stalową, ściankę wspinaczkową i drabinkę wspinaczkową.***

Wymiary urządzenia: dł. 5,4m, szer. 1,2m, wys. 2,9m

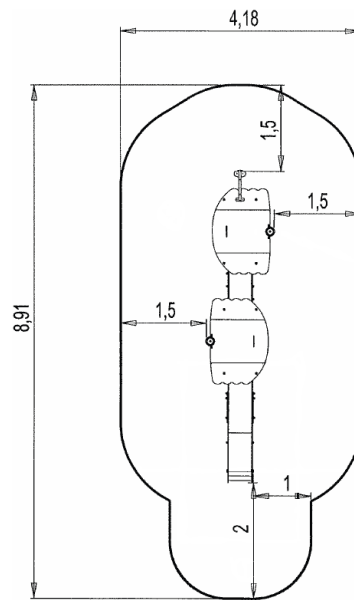
Strefa bezpieczeństwa: 4,18m x9,27m

Do 15 użytkowników w wieku 3-10 lat

Wysokość upadku = 2m

#### Funkcjonalność urządzenia:

- odgrywanie ról
- integracja
- wspinanie
- manipulowanie
- zjeżdżanie.



### Materiały:

Panele wykonane z płyt kompozytowych (70% włókien drewnianych, 30% termokurczliwego spoiwa) o grubości 13mm. Ich powierzchnia pokryta produktami na bazie akrylowej żywicy poliuretanowej, zapewniającej wytrzymałość i odporność na promienie ultrafioletowe.

Podesty i ścianki wspinaczkowe ze sklejki (składającej się z warstw brzozy) o grubości 22mm. Pokryte warstwą antypoślizgowej żywicy fenolowej o gęstości 167g/m<sup>2</sup>.

Słupy, średnica 125mm, wykonane ze stali galwanizowanej. Od góry osłonięte nasadką poliamidową.

Daszki wykonane z płyt polietylenowych o grubości 10mm.

Elementy rurowe o średnicy 40mm wykonane ze stali nierdzewnej.

Powierzchnia zjeżdżalni pokryta jednostajną warstwą stali nierdzewnej (typ 304) o grubości 2mm,.

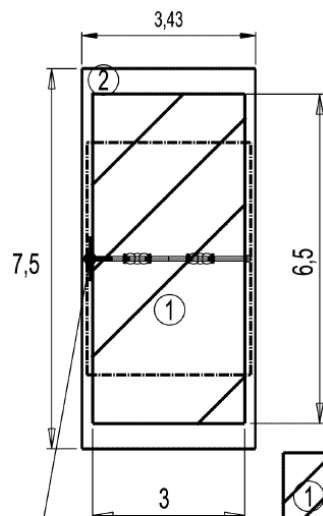
Uchwyty wspinaczkowe wykonane z polipropylenu( nietoksyczne, ognioodporne i wytrzymałe na wstrząsy i promienie UV).

Elementy linowe wykonane z kabla ze stali galwanizowanej wykończonego polipropylenem.

Wszystko zmontowane za pomocą śrub ze stali nierdzewnej okrytych poliamidowymi nasadkami.

*Proponowane urządzenie: PROLUDIC J3824*

### B. Huśtawka z dwoma siedziskami



Wymiary urządzenia: dł. 3,23m, szer. 0,21m, wys. 2,14m

Strefa bezpieczeństwa: 7,5m x 3,43m

Dla 2 użytkowników w wieku 2-10 lat

Wysokość upadku = 1,2m

Materiały:

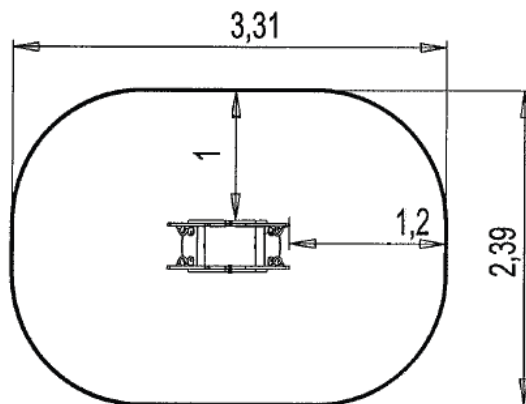
Słupy nośne, o średnicy 125mm, wykonane ze stali galwanizowanej pokrytej farbą proszkową w dwóch odcieniach szarości (redukuje to widoczność zadrapań).

Poprzeczka, o średnicy 89mm, wykonana ze stali galwanizowanej.

Zawieszenie huśtawek wykonane ze stali nierdzewnej.

*Proponowane urządzenie: PROLUDIC J477*

### C. Bujak sprężynowy 'Delfin'



Wymiary urządzenia: dł. 0,9m, szer. 0,4m, wys. 0,76m  
Strefa bezpieczeństwa: 3,31x2,39m  
Maksymalnie do 2 użytkowników w wieku 2-10 lat  
Wysokość upadku = 0,47m

#### Materiały

Panele boczne wykonane ze sklejki (składającej się z warstw sosny) o grubości 22mm pokrytej żywicą fenolową.

Siedzisko wykonane ze sklejki (składającej się z na zmianę przekładanych warstw brzozy i sosny) o grubości 13mm pokrytej antypoślizgową żywicą fenolową.

Uchwyty i oparcia dla nóg wykonane z bardzo wytrzymałego plastiku poliamidowego.

Sprężyny wykonane z wysokiej jakości piaskowanej stali (klasa 35SCD6) pokrytej cynkiem i podwójną warstwą proszkowej farby epoksydowej.

Mocowania sprężyn wykonane z bardzo wytrzymałego poliamidu - rozwiązanie opatentowane przez firmę Proludic.

Wszystko zmontowane za pomocą śrub ze stali nierdzewnej okrytych poliamidowymi nasadkami.

### **3.3 Tablica informacyjna:**

Tablicę informacyjną należy umieścić w miejscu wskazanym na projekcie.

Tablica informacyjna o wysokości ok 170cm mocowana w fundamencie stalowym ocynkowanym, na 1 nodze ze stali ocynkowanej i malowanej proszkowo.

Plansza regulaminowa o wymiarach około 60x100cm na płycie HPL, druk na foli samoprzylepnej z warstwą zabezpieczającą przed warunkami atmosferycznymi.

Regulamin powinien zawierać zasady i warunki korzystania z placu zabaw, nr tel. do dyrektora szkoły lub do osoby przez niego upoważnionej.



### **3.4 Nawierzchnia bezpieczna:**

Zgodnie z normą EN-1177:2008 oraz atestem PZH.

Nawierzchnię należy układać na podbudowie z kruszywa naturalnego, stabilizowanego mechanicznie. W celu ułatwienia spływu wód opadowych należy zastosować na nawierzchni spadek  $\sim 1,0\%$ .

W przypadku występowania pod projektowaną nawierzchnią gruntów gliniastych należy dodatkowo zastosować warstwę odsączającą.

Obrzeża trawnikowe betonowe (6cmx20cmx100cm) w ilości 47,5mb należy zastosować w miejscach styku nawierzchni syntetycznej z trawnikiem obniżone od 0,5 do 1cm w stosunku do górnego poziomu nawierzchni.

#### **ZESTAWIENIE SYNTETYCZNEJ NAWIERZCHNI BEZPIECZNEJ:**

Powierzchnia nawierzchni bezpiecznej (łącznie  $62,25\text{m}^2$ ) amortyzującej upadek z wysokości:

- a) 2,1m –  $42,75\text{m}^2$ ,
- b) 1,2m –  $19,5\text{m}^2$ .

Zaprojektowana nawierzchnia bezpieczna w kolorze czerwonym, zbudowana jest z płyt o wymiarach 0,5 x 0,5m.

W wypadku uszkodzenia którejś z płyt lub przebudowy placu zabaw w późniejszym czasie, płyty te można zdejmować i układać ponownie, co w wypadku nawierzchni wylewanej nie jest możliwe.

*Proponowana nawierzchnia: Euroflex*

### **3.5 Trawniki:**

Zaprojektowano wyłożenie części powierzchni placu nawierzchnią trawiastą. Należy ją wykonać na terenie pozbawionym zagłębień. Nawierzchnia powinna być wyprofilowana ze spadkiem od 1 – 3 %, ułatwiającym powierzchniowy odpływ wody. Przed założeniem trawnika należy odpowiednio przygotować teren (usunięcie kamieni, śmieci, korzeni, ewentualnie pozostałości betonu, itp.). Po przekopaniu terenu na głębokość szpadla (w przypadku mało urodzajnej ziemi), należy zastosować 5-cio centymetrową warstwę ziemi urodzajnej. Następnie teren pod ułożenie darni z rolki lub zasiew trawy należy wyrównać.

Podłoże należy przygotować najlepiej na 3 do 5 tygodni przed założeniem trawnika i w tym czasie systematycznie je odchwaszczać. W celu skrócenia tego okresu można zastosować środki chwastobójcze. Zakupu darni lub nasion pod zasiew należy dokonać w ilości większej o 5% niż wynika to z obliczeń powierzchni trawiastej.

Powierzchnia trawiasta na terenie placu zabaw wynosi ok 180m<sup>2</sup>. Trawnik do wykonania od podstaw na terenie wykorytowanym pod uprzedni projekt stanowi powierzchnię 55m<sup>2</sup>.

## **4. SZCZEGÓŁOWE DANE TECHNICZNE NAWIERZCHNI BEZPIECZNEJ**

### **Nawierzchnia w płytach 0,5 x 0,5m.**

Powierzchnia górna: gładka z otwartymi porami

Spodnia strona: naprzemienne guziki (dla drenażu wody)

Maksymalna wysokość upadku: zgodnie z normą PN EN 1177:2009; EN

1177-2008;

HIC 1000 zgodnie z normą ASTM 1292-2004

Zgodnie z normą PN 1177-1:2009, EN 1177-1:2008

Higiena: posiada atest PZH

Ognioodporność: Klasa E DIN EN 13501-1;2002

Klasa B s1 dla nawierzchnia EPDM dostępna na zażądanie

Wydłużenie przy zerwaniu: ok. 40% DIN 53571

Odporność na ścieranie: rV 5.9 DIN 18035 część 6 BS 7188-4

Odporność chemiczna: warunkowo odporne na kwasy i zasady

Odporność na słoną wodę: odporne wg normy DIN EN ISO 175, DIN EN ISO 3386-2

Odporność na pęknięcie przy niskich temperaturach: 24h/-40st. C. bez pęknięć

Odporność na powstawanie rys przy niskich temperaturach: 5h/-30st. C bez rys

Odporność na ślizganie: mokry: 50,75, suchy 50 - zgodnie z normą ASTM E 303

Krytyczny punkt nagrzania słonecznego: 0,08 Watt/cm<sup>3</sup> zgodnie z normą ASTM E648/3

Odporność na ślizganie: mokry: 0,57  $\mu$ , suchy 0,65  $\mu$  - zgodnie z normą DIN 18032-2, 2001-04

Przepuszczalność wody: (płytką 40mm) 0,011gpm/in<sup>3</sup>, (płytką 70mm ) 0,015 gpm/in<sup>3</sup>

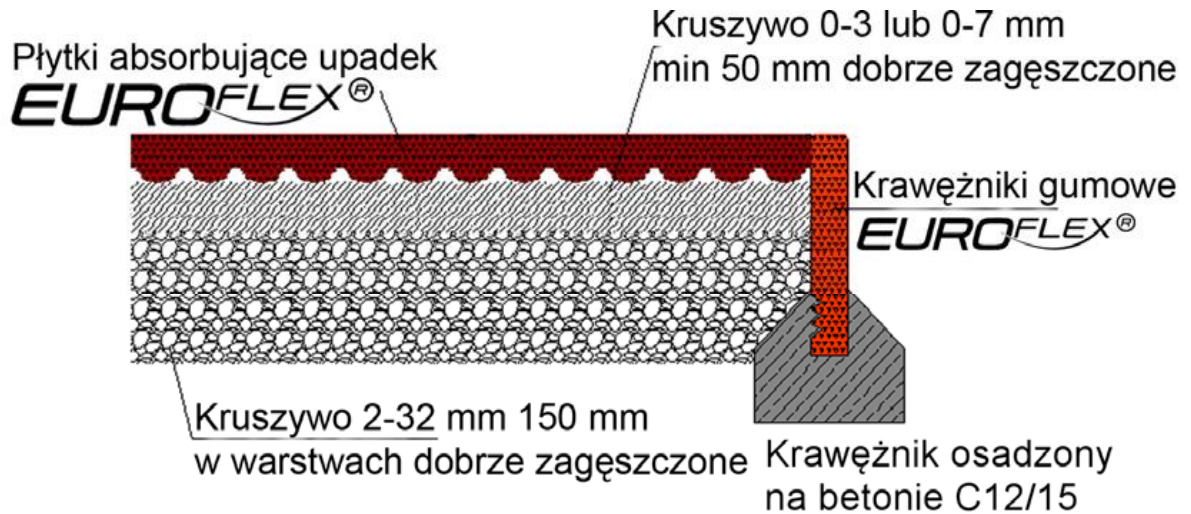
Wytrzymałość na rozciąganie: min. 0,75 N/mm<sup>2</sup> - zgodnie z DIN 53571

Materiał: granulata gumowy 90%, poliuretan 10%

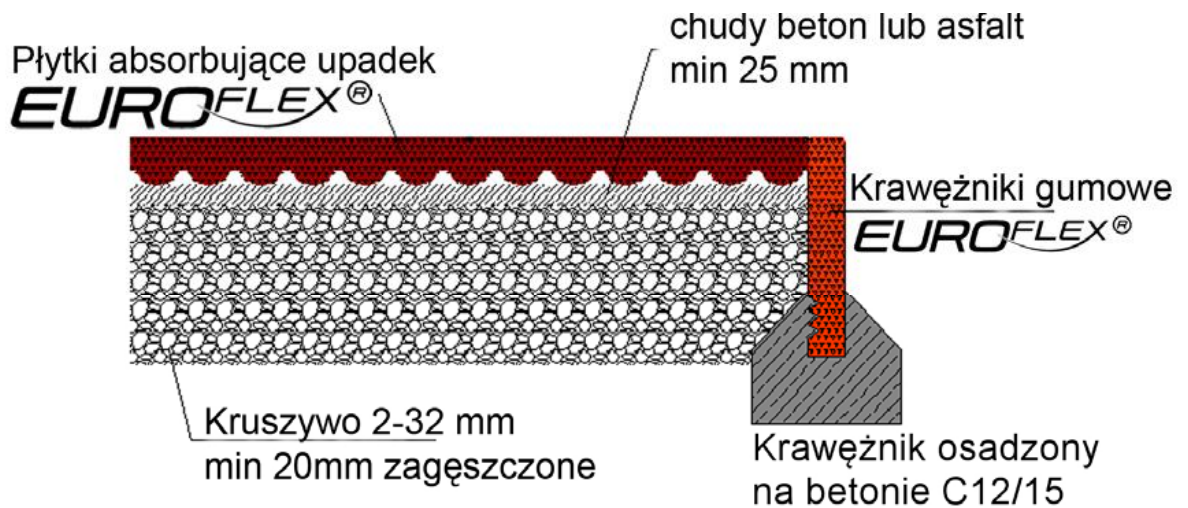
Połączenie płyt za pomocą kołków plastikowych.

Producent powinien zagwarantować przyjęcie produktu celem recyklingu po okresie eksploatacji.

Przekroje poprzeczne przez nawierzchnię bezpieczną z podbudową:



Rysunek 1. Przygotowanie podbudowy niezwiązanej



Rysunek 2. Przygotowanie podbudowy związanej

## 5. WIZUALIZACJA:



## **6. ZAŁĄCZNIKI:**

***A. Projekt placu zabaw.***

***B. Projekt placu zabaw z siatką kwadratów 1x1m .***



***C. Mapa sytuacyjno-wysokościowa 1:500.***

***D. Zaświadczenie z Izby Architektów i decyzja o stwierdzeniu przygotowania zawodowego.***