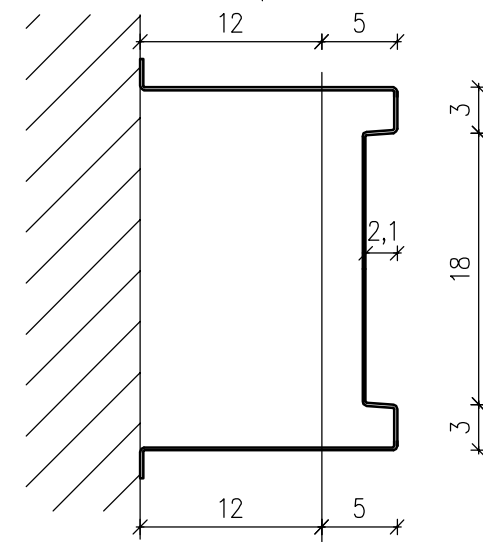
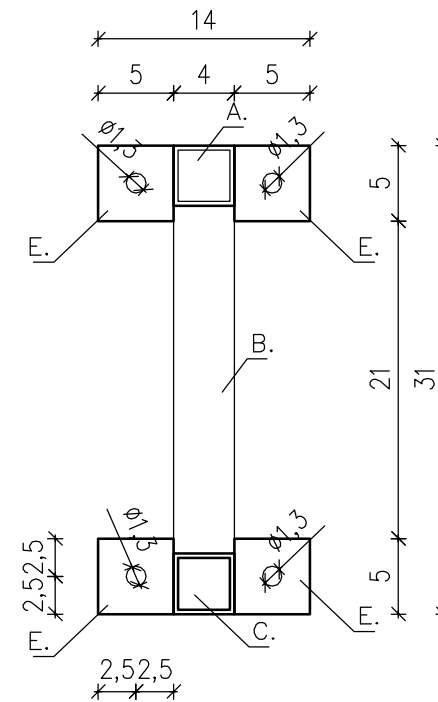
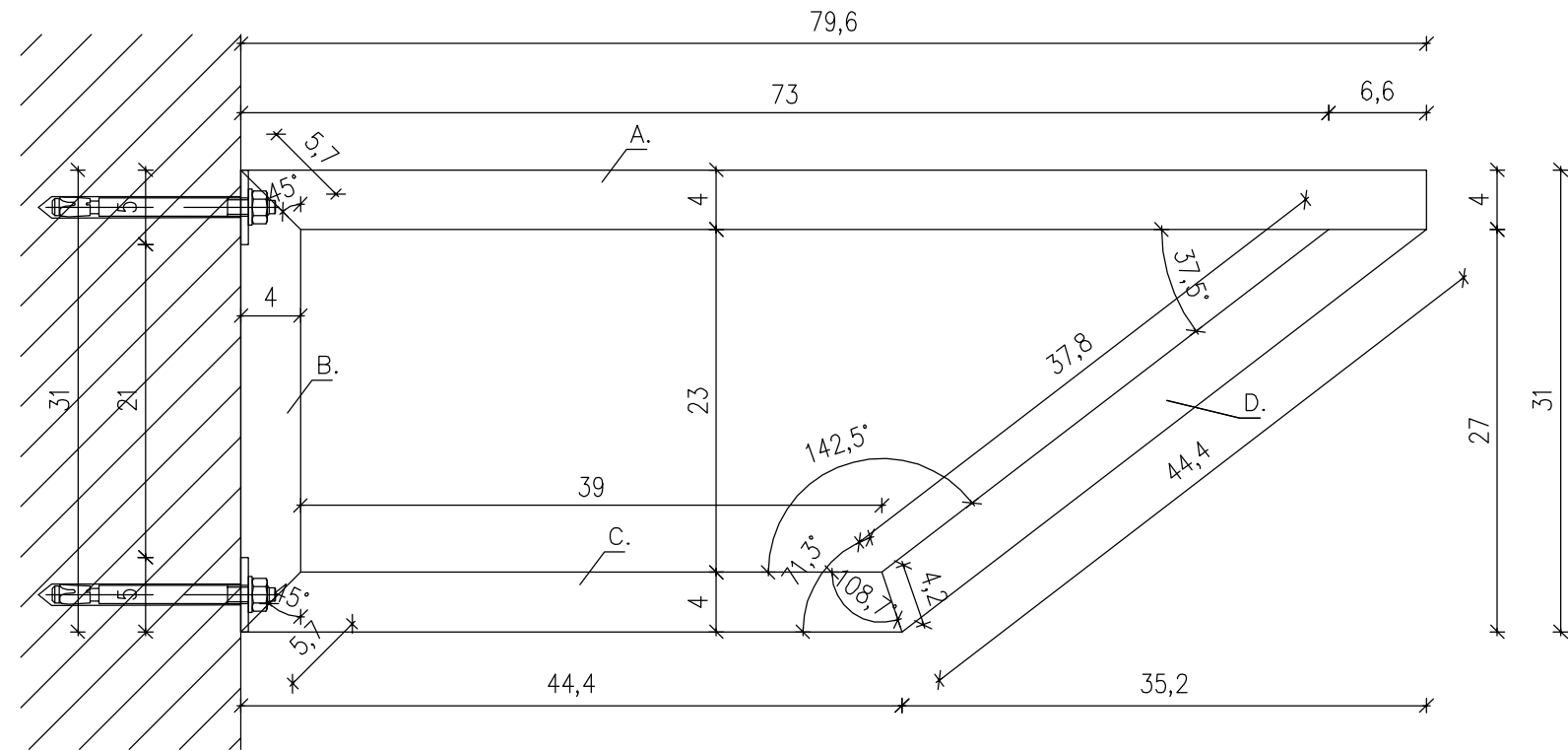


Kształtka z paneli Alucobond 1:5



Konstrukcja stalowa skala 1:5



Uwaga:

1. Panele alucobond lub równoważne, sposób montażu wg wybranego producenta.
2. Płyta OSB-3, wodoodporna gr. 12mm przykręcona do konstrukcji stalowej wkrętami  $\varnothing 5\text{mm}$  ocynkowanymi.
3. Konstrukcja stalowa z profili 40x40x3mm. Konstrukcja mocowana na kotki Hilti M12, wklejane iniekcyjnie.

KONSTRUKCJE STALOWE (RAMKI) W ROZSTAWIE MAKSYMALNIE CO 80cm.

4. Kształtka z paneli alucobond, sposób mocowania wg wybranego producenta.

Uwaga:

WSZYSTKIE WYMIARY NALEŻY SPRAWDZIĆ W NATURZE, NA BUDOWIE.


Wszystkie połączenia nieopisane wykonać jako spawane.

- 1) Spoiny czołowe wykonać o grubości cieńszego z łączonych elementów na całości styku.
- 2) Spoiny pachwinowe jednostronne wykonać o grubości 0,7 grubości cieńszego z łączonych elementów.
- 3) Spoiny pachwinowe dwustronne wykonać o grubości 0,5 grubości cieńszego z łączonych elementów.
- 4) Wymiary sprawdzić przed montażem

Elementy konstrukcji stalowej: (ok. 30 szt.)

- A. profil stalowy kwadratowy 40x40x3mm, dł. 796mm
- B. profil stalowy kwadratowy 40x40x3mm, dł. 310mm
- C. profil stalowy kwadratowy 40x40x3mm, dł. 444mm
- D. profil stalowy kwadratowy 40x40x3mm, dł. 444mm
- E. blacha stalowa 50x50x5mm z otworem  $\varnothing 13\text{mm}$

KONSTRUKCJE STALOWE (RAMKI) W ROZSTAWIE MAKSYMALNIE CO 80cm.

INWESTYCJA:	PROJEKT TERMOMODERNIZACJI I ZMIANY KSZTAŁTU ELEWACJI BUDYNKU POWIATOWO – MIEJSKIEJ BIBLIOTEKI PUBLICZNEJ ŻUROMIN, UL. WARSZAWSKA 4		
INWESTOR:	GMINA I MIASTO ŻUROMIN, PLAC PIŁSUDSKIEGO 3		
PROJEKTANT :			Al. Jachowicza 17a 09-402 Płock tel (+48.24) 269 25 75 tel/faks (+48.24) 3642064
RYSUNEK NR	A -	Gzyms z paaneli aluminiowych	
DATA:	MAJ 2012R	SKALA 1:20	
AUTOR PROJEKTU – ARCHITEKTURA	NR UPRAWNIEŃ	PODPIS	
MGR INŻ. ARCH. JERZY JAWORSKI	Wa-459/01		
SPRAWDZAJĄCY	NR UPRAWNIEŃ	PODPIS	
MGR INŻ. ARCH. TOMASZ KRÓLIKOWSKI	154/94 Wł		
OPRACOWANIE:			PODPIS
MGR INŻ. PIOTR NOWACKI			
MGR INŻ. ARTUR ŁAGODZIŃSKI			
MGR INŻ. PAWEŁ ORZECHOWSKI			
FAZA	PROJEKT BUD-WYK.	BRANŻA	ARCHITEKTURA