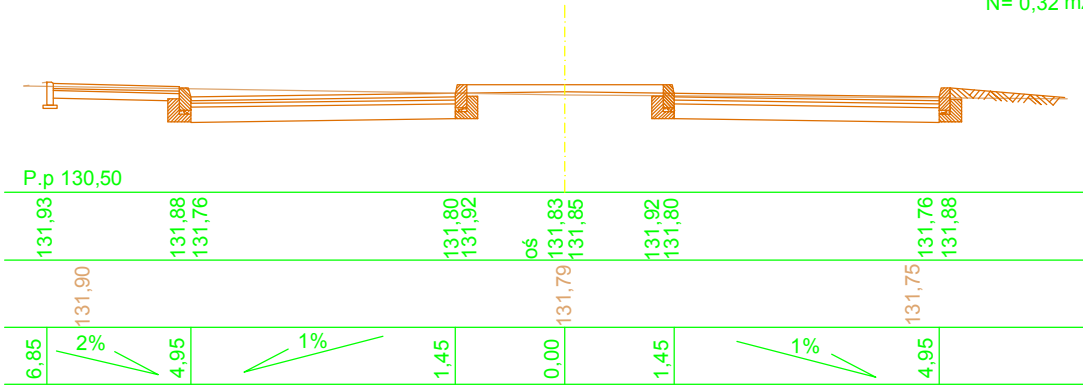


Strona lewa

Strona prawa

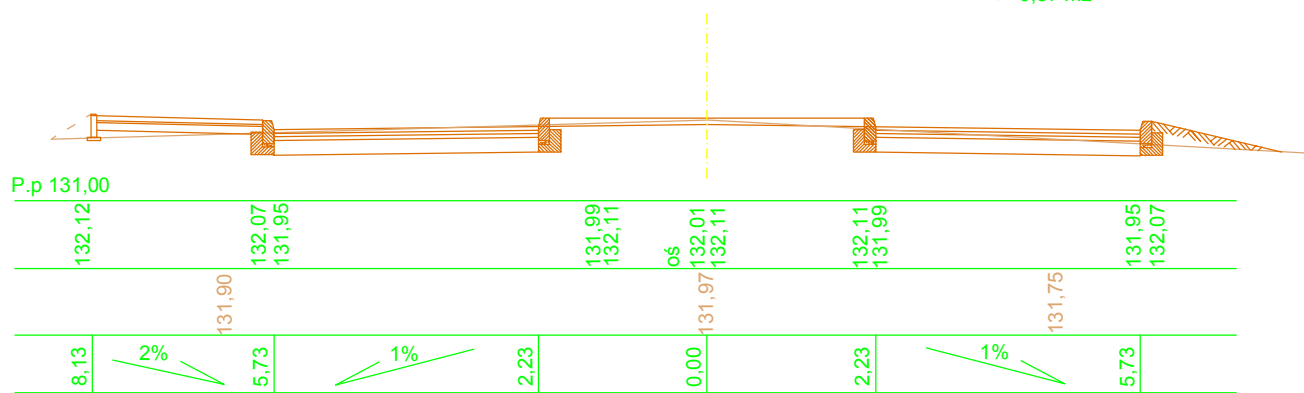
0+026,80

W= 2,96m²
N= 0,32 m²



0+047,38

W= 2,23m²
N= 0,57 m²



0+066,73

W= 3,44m²
N= 0,70 m²

