

Nazwa i adres jednostki projektowej:



**Pracownia
Architektoniczna**
Królikowski i Jaworski s.c.

Al. Jachowicza 17A, 09-402 Płock
Tel/fax 24 269 25 75, e-mail: biuro@krolikowski-jaworski.com

Investor:

– **BURMISTRZ GMINY I MIASTA ŻUROMIN
PL. PIŁSUDSKIEGO 3
09-300 ŻUROMIN**

Branża:

ARCHITEKTURA

Egz. nr :

1

nazwa inwestycji:

Budowa oświetlenia ulicznego oraz rewitalizacja parków - na działkach nr ewid. 2112/1, 2196/1, 2197, 2271, 2238, 2195, 2239 w Żurominie przy Placu Wolności, ul. Kościuszki, ul. Małachowskiego, ul. Bp. Wetmańskiego

obiekt /nr ewid. działek: **Parku przy Placu Wolności w Żurominie,
na działce o numerze ewidencyjnym 2112/1**

NAZWA OPRACOWANIA:

**SPECYFIKACJA TECHNICZNA WYKONANIA
I ODBIORU ROBÓT**

AUTOR OPRACOWANIA:

mgr inż. arch. Jerzy Jaworski upr. Nr Wa-459/01

WSZELKIE PRAWA ZASTRZEŻONE

Reprodukcja projektu w całości lub fragmentach bez uprzedniego zezwolenia autorów zabroniona,
z wyjątkiem pól eksploatacji opisanych w umowie
Płock, Kwiecień 2014

D.00.00.00. WYMAGANIA OGÓLNE	3
D. 01.00.00 ROBOTY PRZYGOTOWAWCZE	
D.01.01.01. Odtworzenie trasy i punktów wysokościowych	14
D.01.02.04 Rozbiórka elementów dróg i ulic.....	17
D.01.02.01 Usunięcie drzew i krzewów	19
D.02.00.00. ROBOTY ZIEMNE	
D.02.01.01 Wykonanie wykopów	21
D.02.03.01 Wykonanie nasypów	24
D.04.00.00. PODBUDOWY	
D.04.01.01. Profilowanie i zagęszczenie podłoża	30
D.04.02.01 Warstwa odcinająca	33
D.04.04.02. Podbudowa z kruszywa łamanego stabilizowanego mechanicznie.....	36
D.05.00.00. NAWIERZCHNIE	
D.05.03.23. Nawierzchnia z kostki betonowej.....	41
D.08.00.00. ELEMENTY ULIC	
D.08.01.01. Krawężniki i obrzeża betonowe.....	55
D.08.02.02. Zieleń drogowa.....	65-70

D-00.00.00. WYMAGANIA OGÓLNE

1. WSTĘP

1.1. Przedmiot Specyfikacji Technicznej

Przedmiotem niniejszej Specyfikacji Technicznej są wymagania ogólne dotyczące wykonania robót drogowych i przebudowy infrastruktury technicznej stanowiąca w rozumieniu PZP „specyfikacje techniczne wykonania i odbioru robót budowlanych” (STWiORB).

Specyfikacja Techniczna D-M.00.00.00 WYMAGANIA OGÓLNE odnosi się do wymagań wspólnych dla poszczególnych wymagań technicznych dotyczących wykonania i odbioru Robót, które zostaną wykonane w ramach **Rewitalizacji Parku przy Placu Wolności działka nr ewid.2112/1 wchodzącej w zakres inwestycji p.n.: Budowa oświetlenia ulicznego oraz rewitalizacji parków na działkach nr ewid. 2112/1, 2196/1, 2197, 2271, 2238, 2195, 2239 w Żurominie przy Pl. Wolności, ul. Kościuszki, ul. Małachowskiego, ul. Bp. Wetmańskiego**

1.2. Zakres stosowania ST

Specyfikacje Techniczne stanowią część Dokumentów Przetargowych i Kontraktowych i należy je stosować w zleceniu i wykonaniu Robót opisanych w podpunkcie 1.1.

1.3. Zakres robót objętych ST

1.3.1. Wymagania ogólne należy rozumieć i stosować w powiązaniu z niżej wymienionymi Specyfikacjami Technicznymi:

D.01.00.00 ROBOTY PRZYGOTOWAWCZE

D.01.01.01. Odtworzenie trasy i punktów wysokościowych

D.01.02.04. Rozbiórka elementów dróg i ulic

D.01.02.04. Przebudowa linii telekomunikacyjnych

D.02.00.00. ROBOTY ZIEMNE

D.02.01.01. Wykonanie wykopów

D.02.03.01. Wykonanie nasypów

D.04.00.00. PODBUDOWY

D.04.01.01. Profilowanie i zagęszczenie podłoża

D.04.02.01. Warstwa odcinająca

D.04.04.02. Podbudowa z kruszywa łamanego stabilizowanego mechanicznie

D.05.00.00. NAWIERZCHNIE

D.05.03.05. Nawierzchnia z kostki brukowej

D.08.00.00. ELEMENTY ULIC

D.08.01.01. Krawężniki kamienne obrzeża

D.08.02.02. Zieleń drogowa

1.3.2. W różnych rozdziałach Specyfikacji czynione są odniesienia do norm krajowych, które napisane są i powinny być interpretowane przez Wykonawców w języku polskim. Normy te powinny być uważane za integralną część Specyfikacji i odczytywane w powiązaniu z dokumentacją projektową i Specyfikacją jak gdyby były w nich powielone. Uważa się Wykonawcę za w pełni zaznajomionego z ich treścią i wymaganiami. Najnowsze wydanie norm, które ukaże się nie później niż na 28 dni przed datą zamknięcia przetargu będzie mieć zastosowanie o ile nie wskazano inaczej.

1.4. Określenia podstawowe

Użyte w ST wymienione poniżej określenia należy rozumieć w każdym przypadku następująco:

1.4.1. **Budowla drogowa** - obiekt budowlany, nie będący budynkiem, stanowiący całość techniczno-użytkową (droga) albo jego część stanowiącą odrębny element konstrukcyjny lub technologiczny (obiekt mostowy, korpus ziemny, węzeł).

1.4.2. **Chodnik** - wyznaczony pas terenu przy jezdni lub odsunięty od jezdni, przeznaczony do ruchu pieszych.

1.4.3. **Długość mostu** - odległość między zewnętrznymi krawędziami pomostu, a w przypadku mostów łukowych z nadsypką - odległość w świetle podstaw sklepienia mierzona w osi jezdni drogowej.

1.4.4. **Droga** - wydzielony pas terenu przeznaczony do ruchu lub postoju pojazdów oraz ruchu pieszych wraz z wszelkimi urządzeniami technicznymi związanymi z prowadzeniem i zabezpieczeniem ruchu.

1.4.5. **Droga tymczasowa (montażowa)** - droga specjalnie przygotowana, przeznaczona do ruchu pojazdów obsługujących zadanie budowlane na czas jego wykonania, przewidziana do usunięcia po jego zakończeniu.

1.4.6. **Dziennik budowy** – zeszyt z ponumerowanymi stronami, opatrzonego pieczęcią organu wydającego, wydany zgodnie z obowiązującymi przepisami, stanowiący urzędowy dokument przebiegu robót budowlanych, służący do notowania zdarzeń i okoliczności zachodzących w toku wykonywania robót, rejestrowania dokonywanych odbiorów robót, przekazywania poleceń i innej korespondencji technicznej pomiędzy Inżynierem, Wykonawcą i projektantem.

1.4.7. **Inżynier** – osoba wymieniona w danych kontraktowych, która na zlecenie Zamawiającego za pomocą członków swojego zespołu o ściśle oddelgowanych uprawnieniach zarządza oraz sprawuje nadzór na wykonywaniem prac budowlanych oraz postępowaniem rzeczowo finansowym, zgodnie z Ustawą Prawo Budowlane i warunkami kontraktowymi.

1.4.8. **Jezdnia** - część korony drogi przeznaczona do ruchu pojazdów.

1.4.9. **Kierownik projektu** – osoba wymieniona w danych kontraktowych będąca przedstawicielem Zamawiającego, o której wyznaczeniu poinformowany jest Wykonawca, odpowiedzialna za administrowanie kontraktem

1.4.10. **Kierownik budowy** - osoba wyznaczona przez Wykonawcę, upoważniona do kierowania robotami i do występowania w jego imieniu w sprawach realizacji kontraktu.

1.4.11. **Korona drogi** - jezdnie (jezdnie) z poboczami lub chodnikami, zatokami, pasami awaryjnego postoju i pasami dzielącymi jezdnie.

1.4.11. **Konstrukcja nawierzchni** - układ warstw nawierzchni wraz ze sposobem ich połączenia.

1.4.12. **Konstrukcja nośna** (przęsło lub przęsła obiektu mostowego) - część obiektu oparta na podporach mostowych, tworząca ustrój niosący dla przeniesienia ruchu pojazdów lub pieszych.

1.4.13. **Korpus drogowy** - nasyp lub ta część wykopu, która jest ograniczona koroną drogi i skarpami rowów.

- 1.4.14. **Koryto** - element uformowany w korpusie drogowym w celu ułożenia w nim konstrukcji nawierzchni.
- 1.4.15. **Rejestr obmiarów** - akceptowany przez Inżyniera Rejestr z ponumerowanymi stronami, służący do wpisywania przez Wykonawcę obmiarów dokonywanych robót w formie wyliczeń, szkiców i ew. dodatkowych załączników. Wpisy w Rejestrze obmiarów podlegają potwierdzeniu przez Inżyniera.
- 1.4.16. **Laboratorium** - drogowe lub inne laboratorium badawcze, zaakceptowane przez Zamawiającego, niezbędne do przeprowadzenia wszelkich badań i prób związanych z oceną jakości materiałów oraz robót.
- 1.4.17. **Materiały** - wszelkie tworzywa niezbędne do wykonania robót, zgodne z dokumentacją projektową i specyfikacjami technicznymi, zaakceptowane przez Inżyniera.
- 1.4.18. **Most** - obiekt zbudowany nad przeszkodą wodną dla zapewnienia komunikacji drogowej i ruchu pieszego.
- 1.4.19. **Nawierzchnia** - warstwa lub zespół warstw służących do przyjmowania i rozkładania obciążeń od ruchu na podłoże gruntowe i zapewniających dogodne warunki dla ruchu.
- Warstwa ścieralna** - górna warstwa nawierzchni poddana bezpośrednio oddziaływaniu ruchu i czynników atmosferycznych.
 - Warstwa wiążąca** - warstwa znajdująca się między warstwą ścieralną a podbudową, zapewniająca lepsze rozłożenie naprężeń w nawierzchni i przekazywanie ich na podbudowę.
 - Warstwa wyrównawcza** - warstwa służąca do wyrównania nierówności podbudowy lub profilu istniejącej nawierzchni.
 - Podbudowa** - dolna część nawierzchni służąca do przenoszenia obciążeń od ruchu na podłoże. Podbudowa może składać się z podbudowy zasadniczej i podbudowy pomocniczej.
 - Podbudowa zasadnicza** - górna część podbudowy spełniająca funkcje nośne w konstrukcji nawierzchni. Może ona składać się z jednej lub dwóch warstw.
 - Podbudowa pomocnicza** - dolna część podbudowy spełniająca, obok funkcji nośnych, funkcje zabezpieczenia nawierzchni przed działaniem wody, mrozu i przenikaniem cząstek podłoża. Może zawierać warstwę mrozoochronną, odsączającą lub odcinającą.
 - Warstwa mrozoochronna** - warstwa, której głównym zadaniem jest ochrona nawierzchni przed skutkami działania mrozu.
 - Warstwa odcinająca** - warstwa stosowana w celu uniemożliwienia przenikania cząstek drobnych gruntu do warstwy nawierzchni leżącej powyżej.
 - Warstwa odsączająca** - warstwa służąca do odprowadzenia wody przedostającej się do nawierzchni.
- 1.4.20. **Niweleta** - wysokościowe i geometryczne rozwinięcie na płaszczyźnie pionowego przekroju w osi drogi lub obiektu mostowego.
- 1.4.21. **Obiekt mostowy** - most, wiadukt, estakada, tunel, kładka dla pieszych i przepust.
- 1.4.22. **Objazd tymczasowy** - droga specjalnie przygotowana i odpowiednio utrzymana do przeprowadzenia ruchu publicznego na okres budowy.
- 1.4.23. **Odpowiednia (bliska) zgodność** - zgodność wykonywanych robót z dopuszczonymi tolerancjami, a jeśli przedział tolerancji nie został określony - z przeciętnymi tolerancjami, przyjmowanymi zwyczajowo dla danego rodzaju robót budowlanych.
- 1.4.24. **Pas drogowy** - wydzielony liniami granicznymi pas terenu przeznaczony do umieszczania w nim drogi i związanych z nią urządzeń oraz drzew i krzewów. Pas drogowy może również obejmować teren przewidziany do rozbudowy drogi i budowy urządzeń chroniących ludzi i środowisko przed uciążliwościami powodowanymi przez ruch na drodze.
- 1.4.25. **Pobocze** - część korony drogi przeznaczona do chwilowego postoju pojazdów, umieszczenia urządzeń organizacji i bezpieczeństwa ruchu oraz do ruchu pieszych, służąca jednocześnie do bocznego oparcia konstrukcji nawierzchni.
- 1.4.26. **Podłoże nawierzchni** - grunt rodzimy lub nasypowy, leżący pod nawierzchnią do głębokości przemarzania.
- 1.4.27. **Podłoże ulepszone nawierzchni** - górna warstwa podłoża, leżąca bezpośrednio pod nawierzchnią, ulepszona w celu umożliwienia przejścia ruchu budowlanego i właściwego wykonania nawierzchni.
- 1.4.28. **Polecenie Inżyniera** - wszelkie polecenia przekazane Wykonawcy przez Inżyniera, w formie pisemnej, dotyczące sposobu realizacji robót lub innych spraw związanych z prowadzeniem budowy.
- 1.4.29. **Projektant** - uprawniona osoba prawna lub fizyczna będąca autorem dokumentacji projektowej.
- 1.4.30. **Przedsięwzięcie budowlane** - kompleksowa realizacja nowego połączenia drogowego lub całkowita modernizacja/przebudowa (zmiana parametrów geometrycznych trasy w planie i przekroju podłużnym) istniejącego połączenia.
- 1.4.31. **Przepust** - budowla o przekroju poprzecznym zamkniętym, przeznaczona do przeprowadzenia cieków, szlaków wędrówek zwierząt dziko żyjących lub urządzeń technicznych przez korpus drogowy.
- 1.4.32. **Przeszkoda naturalna** - element środowiska naturalnego, stanowiący utrudnienie w realizacji zadania budowlanego, na przykład dolina, bagno, rzeka, szlak wędrówek dzikich zwierząt itp.
- 1.4.33. **Przeszkoda sztuczna** - dzieło ludzkie, stanowiące utrudnienie w realizacji zadania budowlanego, na przykład droga, kolej, rurociąg, kanał, ciąg pieszy lub rowerowy itp.
- 1.4.34. **Przyczółek** - skrajna podpora obiektu mostowego. Może składać się z pełnej ściany, słupów lub innych form konstrukcyjnych, np. skrzyń, komór.
- 1.4.35. **Rekultywacja** - roboty mające na celu uporządkowanie i przywrócenie pierwotnych funkcji terenom naruszonym w czasie realizacji zadania budowlanego.
- 1.4.36. **Rozpiętość teoretyczna** - odległość między punktami podparcia (łożyskami), przęsła mostowego.
- 1.4.37. **Szerokość całkowita obiektu** (mostu / wiaduktu) - odległość między zewnętrznymi krawędziami konstrukcji obiektu, mierzona w linii prostopadłej do osi podłużnej, obejmuje całkowitą szerokość konstrukcyjną ustroju niosącego.
- 1.4.38. **Szerokość użytkowa obiektu** - szerokość jezdni (nawierzchni) przeznaczona dla poszczególnych rodzajów ruchu oraz szerokość chodników mierzona w świetle poręczy mostowych z wyłączeniem konstrukcji przy jezdni dołem oddzielającej ruch kołowy od ruchu pieszego.
- 1.4.39. **Ślepy kosztorys** - wykaz robót z podaniem ich ilości (przedmiarem) w kolejności technologicznej ich wykonania.
- 1.4.40. **Teren budowy** - teren udostępniony przez Zamawiającego dla wykonania na nim robót oraz inne miejsca wymienione w kontrakcie jako tworzące część terenu budowy.
- 1.4.41. **Wiadukt** - obiekt zbudowany nad linią kolejową lub inną drogą dla bezkolizyjnego zapewnienia komunikacji drogowej i ruchu pieszego.
- 1.4.42. **Zadanie budowlane** - część przedsięwzięcia budowlanego, stanowiąca odrębną całość konstrukcyjną lub technologiczną, zdolną do samodzielnego pełnienia funkcji techniczno-użytkowych. Zadanie może polegać na wykonywaniu robót związanych z budową, modernizacją/ przebudową, utrzymaniem oraz ochroną budowli drogowej lub jej elementu.

1.5. Ogólne wymagania dotyczące robót

Wykonawca jest odpowiedzialny za jakość wykonanych robót, bezpieczeństwo wszelkich czynności na terenie budowy, metody użyte przy budowie oraz za ich zgodność z dokumentacją projektową, ST i poleceniami Inżyniera lub Kierownika Projektu zgodnie z warunkami kontraktu.

1.5.1. Przekazanie terenu budowy

Zamawiający w terminie określonym w dokumentach kontraktowych przekazuje Wykonawcy teren budowy (z zastabilizowanymi granicznymi pasami drogowego/liniami rozgraniczającymi/ wraz ze wszystkimi wymaganymi uzgodnieniami prawnymi i administracyjnymi, lokalizację i współrzędne punktów głównych trasy oraz reperów, dziennik budowy oraz po dwa egzemplarze dokumentacji projektowej (projekt budowlany i projekt wykonawczy) i dwa komplety ST.

Na Wykonawcy spoczywa odpowiedzialność za ochronę przekazanych mu punktów pomiarowych do chwili odbioru ostatecznego robót. Uszkodzone lub zniszczone znaki geodezyjne Wykonawca odtworzy i utrwali na własny koszt.

Przed przekazaniem terenu budowy Wykonawca winien przedstawić Inżynierowi harmonogram robót, plan płatności oraz polisy ubezpieczeniowe zgodnie z warunkami określonymi w Specyfikacji Istotnych Warunków Zamówienia.

1.5.2. Dokumentacja projektowa

Dokumentacja projektowa będzie zawierać rysunki, obliczenia i dokumenty, zgodne z wykazem podanym w szczegółowych warunkach umowy, uwzględniającym podział na dokumentację projektową:

- Zamawiającego- projekty uwzględnione na płycie CD dołączonej do SIWZ;
- sporządzoną przez Wykonawcę;

1.5.2.1. Dokumentacja do opracowania przez Wykonawcę

Wykonawca we własnym zakresie opracuje i uzgodni z Inżynierem oraz innymi odpowiednimi Instytucjami:

1. Projekty organizacyjne robót
2. Projekt organizacji ruchu na czas budowy
3. Programy Zapewnienia Jakości i harmonogramy wykonania elementów obiektów,
4. Program gospodarki odpadami zgodnie z wymaganiami przepisów ustawy z dnia 27 kwietnia 2001 r. – o odpadach (Dz. U. Nr 62, poz. 628 z późniejszymi zmianami).

Do obowiązków Wykonawcy będzie należeć:

- (a) opracowanie programu gospodarowania odpadami niebezpiecznymi i złożenie wniosku o jego zatwierdzenie przed rozpoczęciem robót rozbiórkowych,
- (b) uzyskanie decyzji zatwierdzającej program gospodarki odpadami niebezpiecznymi,
- (c) sporządzenie informacji o wytwarzanych odpadach oraz o sposobach gospodarowania wytworzonymi odpadami i złożenie jej do właściwego organu ochrony środowiska przed rozpoczęciem robót rozbiórkowych

Wszystkie projekty powinny być opracowane zgodnie z zapisami kontraktu, programem funkcjonalno-użytkowym, przekazanymi przez Zamawiającego projektami budowlanymi i zawartymi w nich dokumentami formalnymi, zapisami szczegółowych specyfikacji technicznych, a także zgodnie z obowiązującymi polskimi przepisami techniczno-budowlanymi. Projekty wykonawcze powinny zawierać wymagane prawem opinie i uzgodnienia, a wszelkie wymagania w nich zawarte są obligatoryjne dla Wykonawcy.

Każdy projekt wykonawczy opracowany przez Wykonawcę przed rozpoczęciem robót podlega zatwierdzeniu przez Zamawiającego po zaakceptowaniu przez Biuro Projektów, które opracowało Projekt Budowlany i po zaopiniowaniu przez Inżyniera.

Wykonawca jest odpowiedzialny za poprawność wykonanych projektów wyspecyfikowanych powyżej.

Wykonawca przekazuje 4 egzemplarze opracowanych projektów do zatwierdzenia przez Zamawiającego za pośrednictwem Inżyniera.

Zamawiający powinien wnieść uwagi i ewentualne zastrzeżenia dotyczące opracowanych i przedłożonych przez Wykonawcę projektów w ciągu 28 dni od daty ich przedłożenia, a uwagi i ewentualne zastrzeżenia powinny być uważane za przyjęte przez Wykonawcę o ile nie oprotestuje ich pisemnie w ciągu 7 dni od daty ich otrzymania. W przypadku gdy projekt zostanie zaakceptowany i zatwierdzony przez Zamawiającego Wykonawca otrzyma zwrotnie za pośrednictwem Inżyniera 2 egzemplarze zatwierzonego projektu

Niezależnie od otrzymania akceptacji, pozytywnych opinii i zatwierżeń projektów wykonawczych odpowiedzialność za prawidłowość ich wykonania spoczywa na Wykonawcy

1.5.3. DOKUMENTACJA POWYKONAWCZA

Wykonawca powinien bezwzględnie uzupełnić dokumentację oraz rysunki dostarczone Inżynierowi w zakresie zmian wprowadzonych w czasie wykonania robót. Wykonawca powinien dostarczyć Inżynierowi Rysunki powykonawcze w przejrzystej, prostej formie w trzech egzemplarzach dla każdego ukończonego odcinka robót, który będzie przekazany do użycia lub będzie wykorzystany przez specjalistyczną firmę lub Zamawiającego, zgodnie z polskim ustawodawstwem, nie później niż 14 przed datą przekazania.

1.5.4. Zgodność robót z dokumentacją projektową i ST

Dokumentacja projektowa, ST i wszystkie dodatkowe dokumenty przekazane Wykonawcy przez Inżyniera stanowią część umowy, a wymagania określone w choćby jednym z nich są obowiązujące dla Wykonawcy tak jakby zawarte były w całej dokumentacji.

W przypadku rozbieżności w ustaleniach poszczególnych dokumentów obowiązuje kolejność ich ważności wymieniona w „Kontraktowych warunkach ogólnych” („Ogólnych warunkach umowy”).

Wykonawca nie może wykorzystywać błędów lub opuszczeń w dokumentach kontraktowych, a o ich wykryciu winien natychmiast powiadomić Inżyniera, który podejmie decyzję o wprowadzeniu odpowiednich zmian i poprawek.

W przypadku rozbieżności, wymiary podane na piśmie są ważniejsze od wymiarów określonych na podstawie odczytu ze skali rysunku.

Wszystkie wykonane roboty i dostarczone materiały będą zgodne z dokumentacją projektową i ST.

Dane określone w dokumentacji projektowej i w ST będą uważane za wartości docelowe, od których dopuszczalne są odchylenia w ramach określonego przedziału tolerancji. Cechy materiałów i elementów budowli muszą wykazywać zgodność z określonymi wymaganiami, a rozrzuty tych cech nie mogą przekraczać dopuszczalnego przedziału tolerancji.

W przypadku, gdy materiały lub roboty nie będą w pełni zgodne z dokumentacją projektową lub ST i wpłynę to na niezadowalającą jakość elementu budowli, to takie materiały zostaną zastąpione innymi, a elementy budowli rozebrane i wykonane ponownie na koszt Wykonawcy.

1.5.5. Zabezpieczenie terenu budowy

a) Roboty modernizacyjne/ przebudowa i remontowe („pod ruchem”)

Wykonawca jest zobowiązany do utrzymania ruchu publicznego oraz utrzymania istniejących obiektów (jezdnie, obiekty mostowe, ścieżki rowerowe, ciągi piesze, znaki drogowe, bariery ochronne, urządzenia odwodnienia, zieleń, pozostałe elementy wyposażenia drogi itp.) na terenie budowy, w okresie od dnia przejścia terenu budowy do dnia przekazania odcinka drogi w utrzymanie odpowiedniemu organowi administracji drogowej, po uprzednim uzyskaniu od Inżyniera Świadectwa Przejścia Robót (lub odpowiednio: części robót albo odcinka). Powyższe zobowiązanie Wykonawcy do utrzymania nie obejmuje utrzymania tzw. „zimowego utrzymania”, polegającego na zwalczaniu śliskości zimowej i odśnieżania odcinków dróg publicznych dopuszczonych do ruchu, za które odpowiedzialny jest odpowiedni organ administracji drogowej. Wymaga się aby na odcinkach drogi dopuszczonych do ruchu Wykonawca nie pozostawiał na nawierzchni jezdni i poboczy uskoków poprzecznych lub podłużnych, mogących stanowić zagrożenie warunków bezpieczeństwa ruchu drogowego lub utrudniać prowadzenie robót utrzymaniowych.

Przed przystąpieniem do robót Wykonawca przedstawi Inżynierowi do wiadomości projekt organizacji ruchu i zabezpieczenia robót w okresie trwania budowy, zaopiniowany przez odpowiedni zarząd drogi i zatwierdzony przez organ zarządzania ruchem drogowym. W zależności od potrzeb i postępu robót, projekt organizacji ruchu musi być na bieżąco aktualizowany przez Wykonawcę. Każda zmiana, w stosunku do zatwierzonego projektu organizacji ruchu, wymaga każdorazowo ponownego zatwierdzenia projektu przez organ zarządzania ruchem drogowym i przedstawiona do wiadomości Inżyniera.

Wprowadzenie poszczególnych etapów czasowej organizacji ruchu dokonuje Wykonawca w obecności Inżyniera oraz Zarządcy Drogi na warunkach określonych przez organ zarządzających ruchem na etapie zatwierdzania projektu tymczasowej organizacji ruchu.

W czasie wykonywania robót Wykonawca dostarczy, zainstaluje i będzie obsługiwał wszystkie tymczasowe urządzenia zabezpieczające takie jak: zapory, światła ostrzegawcze, sygnały, itp., zapewniając w ten sposób bezpieczeństwo pojazdów i pieszych.

Wykonawca zapewni stałe warunki widoczności w dzień i w nocy tych zapór i znaków, dla których jest to nieodzowne ze względów bezpieczeństwa.

Wszystkie znaki, zapory i inne urządzenia zabezpieczające będą akceptowane przez Inżyniera.

Koszt zabezpieczenia terenu budowy nie podlega odrębnej zapłacie i przyjmuje się, że jest włączony w cenę kontraktową w ramach poszczególnych pozycji kosztorysu.

b) Roboty o charakterze inwestycyjnym

Wykonawca jest zobowiązany do zabezpieczenia terenu budowy w okresie trwania realizacji kontraktu aż do zakończenia i odbioru ostatecznego robót. Wykonawca dostarczy, zainstaluje i będzie utrzymywać tymczasowe urządzenia zabezpieczające, w tym: ogrodzenia, poręcze, oświetlenie, sygnały i znaki ostrzegawcze oraz wszelkie inne środki niezbędne do ochrony robót, wygody społeczności i innych. W miejscach przylegających do dróg otwartych dla ruchu, Wykonawca ogrodzi lub wyraźnie oznakuje teren budowy, w sposób uzgodniony z zarządcą drogi oraz organem zarządzającym ruchem i poinformuje Inżyniera. Wjazd i wyjazd z terenu budowy przeznaczone dla pojazdów i maszyn pracujących przy realizacji robót, Wykonawca odpowiednio oznakuje w sposób uzgodniony z zarządcą drogi oraz organem zarządzającym ruchem i poinformuje Inżyniera. Koszt zabezpieczenia terenu budowy nie podlega odrębnej zapłacie i przyjmuje się, że jest włączony w cenę kontraktową w ramach poszczególnych pozycji kosztorysu.

Wykonawca niezwłocznie po rozpoczęciu realizacji kontraktu dostarczy, zainstaluje i utrzyma w czasie trwania kontraktu *tablice informacyjne budowy*, przedstawiające informacje dotyczące Robót Kontraktowych, zgodnie z Ustawą Prawo Budowlane. Tablice informacyjne budowy będą utrzymywane przez Wykonawcę w dobrym stanie przez cały okres realizacji kontraktu. Tablice informacyjne budowy oraz tablice pamiątkowe należy przygotować i umieścić zgodnie z ST D-M.00.00.03.

1.5.6. Nadzór archeologiczny

Wykonawca zapewni nadzór archeologiczny nad robotami ziemnymi i poniesie wszelkie koszty zabezpieczenia i transportu ewentualnych wykopalisk. Z uwagi na występowanie stanowisk archeologicznych wykopy należy wykonywać warstwami.

1.5.7. Niewypały, niewybuchy

W razie natrafienia w czasie prowadzenia robót na niewypały/niewybuchy Wykonawca zobowiązany jest do niezwłocznego przerwania robót, zabezpieczenia terenu oraz wezwania odpowiednich służb (policja, straż pożarna, pogotowie saperskie). Koszty zabezpieczenia terenu oraz akcji usunięcia niewypałów/niewybuchów poniesie Wykonawca.

1.5.8. Ochrona środowiska w czasie wykonywania robót

Wykonawca ma obowiązek zapoznać się przed rozpoczęciem robót oraz stosować się w czasie ich prowadzenia do zapisów zawartych w wydanej decyzji o środowiskowych uwarunkowaniach realizacji inwestycji oraz do wszystkich przepisów dotyczących ochrony środowiska naturalnego.

W okresie trwania budowy i wykańczania robót Wykonawca będzie:

- utrzymywać teren budowy i wykopy w stanie bez wody stojącej,
- podejmować wszelkie uzasadnione kroki mające na celu stosowanie się do przepisów i norm dotyczących ochrony środowiska na terenie i wokół terenu budowy oraz będzie unikać uszkodzeń lub uciążliwości dla osób lub dóbr publicznych i innych, a wynikających z nadmiernego hałasu, wibracji, zanieczyszczenia lub innych przyczyn powstałych w następstwie jego sposobu działania,
- przewodzą selektywną zbiórkę odpadów nadających się do odzysku lub nieszkodliwiania, a odpady niebezpieczne będzie gromadzić w szczelnych, oznakowanych pojemnikach,
- przewodzą prace w korytach rzek w okresie od miesiąca lipca do miesiąca września
- przewodzą prace w bezpośrednim sąsiedztwie cieków i zbiorników wodnych w sposób zabezpieczający przed ich zasypaniem lub zanieczyszczeniem.

1.5.9. Ochrona przeciwpożarowa

Wykonawca będzie przestrzegać przepisy ochrony przeciwpożarowej.

Wykonawca będzie utrzymywać, wymagany na podstawie odpowiednich przepisów sprawny sprzęt przeciwpożarowy, na terenie baz produkcyjnych, w pomieszczeniach biurowych, mieszkalnych, magazynach oraz w maszynach i pojazdach.

Materiały łatwopalne będą składowane w sposób zgodny z odpowiednimi przepisami i zabezpieczone przed dostępem osób trzecich.

Wykonawca będzie odpowiedzialny za wszelkie straty spowodowane pożarem wywołanym jako rezultat realizacji robót albo przez personel Wykonawcy.

1.5.10. Materiały szkodliwe dla otoczenia

Materiały, które w sposób trwały są szkodliwe dla otoczenia, nie będą dopuszczone do użycia.

Nie dopuszcza się użycia materiałów wywołujących szkodliwe promieniowanie o stężeniu większym od dopuszczalnego, określonego odpowiednimi przepisami.

Wszelkie materiały odpadowe użyte do robót będą miały aprobatę techniczną wydaną przez uprawnioną jednostkę, jednoznacznie określającą brak szkodliwego oddziaływania tych materiałów na środowisko.

Materiały, które są szkodliwe dla otoczenia tylko w czasie robót, a po zakończeniu robót ich szkodliwość zanika (np. materiały pyliste) mogą być użyte pod warunkiem przestrzegania wymagań technologicznych w budowie. Jeżeli wymagają tego odpowiednie przepisy Wykonawca powinien otrzymać zgodę na użycie tych materiałów od właściwych organów administracji państwowej.

Jeżeli Wykonawca użył materiałów szkodliwych dla otoczenia zgodnie ze specyfikacjami, a ich użycie spowodowało jakiegokolwiek zagrożenie środowiska, to konsekwencje tego poniesie Zamawiający.

1.5.8. Ochrona własności publicznej i prywatnej

Wykonawca odpowiada za ochronę instalacji napowietrznych, na powierzchni ziemi i za urządzenia podziemne, takie jak linie napowietrzne, rurociągi, kable itp. oraz uzyska od odpowiednich władz będących właścicielami tych urządzeń potwierdzenie informacji dostarczonych mu przez Zamawiającego w ramach planu ich lokalizacji. Wykonawca zapewni właściwe oznaczenie i zabezpieczenie przed uszkodzeniem tych instalacji i urządzeń w czasie trwania budowy.

Wykonawca zobowiązany jest umieścić w swoim harmonogramie rezerwę czasową dla wszelkiego rodzaju robót, które mają być wykonane w zakresie przełożenia instalacji i urządzeń podziemnych na terenie budowy i powiadomić Inżyniera, właściciela instalacji oraz władze lokalne o zamiarze rozpoczęcia robót. O fakcie przypadkowego uszkodzenia tych instalacji Wykonawca bezzwłocznie powiadomi Inżyniera i zainteresowanego właściciela oraz (w zależności od potrzeby) zainteresowane władze oraz będzie z nimi współpracował dostarczając wszelkiej pomocy potrzebnej przy dokonywaniu napraw. Wykonawca będzie odpowiadać za wszelkie spowodowane przez jego działania uszkodzenia instalacji napowietrznych, na powierzchni ziemi i urządzeń podziemnych wykazanych w dokumentach dostarczonych mu przez Zamawiającego.

Jeżeli teren budowy przylega do terenów z zabudową mieszkaniową, Wykonawca będzie realizować roboty w sposób powodujący minimalne niedogodności dla mieszkańców. Wykonawca odpowiada za wszelkie uszkodzenia zabudowy mieszkaniowej w sąsiedztwie budowy, spowodowane jego działalnością. W celu uniknięcia niesłusznym roszczeń odszkodowawczych ze strony właścicieli istniejących nieruchomości, Wykonawca przed rozpoczęciem robót budowlanych sporządzi inwentaryzację stanu istniejącej zabudowy zlokalizowanej w bezpośrednim sąsiedztwie pasa drogowego, dokumentując stan techniczny tych obiektów. Nieodłączną częścią tej dokumentacji będą zdjęcia, skatalogowane w sposób nie budzący wątpliwości co do momentu ich wykonania oraz obiektu, który dokumentują.

Inżynier będzie na bieżąco informowany o wszystkich umowach zawartych pomiędzy Wykonawcą a właścicielami nieruchomości i dotyczących korzystania z własności i dróg wewnętrznych. Jednakże, ani Inżynier ani Zamawiający nie będzie ingerował w takie porozumienia, o ile nie będą one sprzeczne z postanowieniami zawartymi w Warunkach Kontraktu.

Przed rozpoczęciem robót budowlanych Wykonawca sporządzi dokumentację stanu technicznego istniejących dróg lokalnych, znajdujących się w najbliższym otoczeniu inwestycji oraz w dalszej odległości, wykorzystywanych do ciężkiego transportu Wykonawcy. Dane inwentaryzacyjne zawarte w dokumentacji

Wykonawca potwierdzi u zarządcy drogi za zgodne ze stanem faktycznym w danym dniu i zgłosi ten fakt do lokalnych władz samorządowych. Nieodłączną częścią tej dokumentacji będą zdjęcia, skatalogowane w sposób nie budzący wątpliwości co do momentu ich wykonania oraz obiektu, który dokumentują. Wykonawca będzie mógł transportować materiały i wyposażenie na i z terenu budowy wyłącznie po drogach, których stan został zinwentaryzowany w w/w sposób i potwierdzony u Zarządcy drogi. W przypadku ewentualnych roszczeń odszkodowawczych za zniszczenie dróg przez transport budowy Wykonawca jest zobowiązany do ich naprawy na własny koszt.

1.5.12. Ograniczenie obciążeń osi pojazdów

Wykonawca będzie stosować się do ustawowych ograniczeń nacisków osi na drogach publicznych i oznakowanych o nośności obiektach mostowych przy transporcie materiałów i wyposażenia na i z terenu robót. Wykonawca jest zobowiązany do zapoznania się z występującymi ograniczeniami w tym zakresie i do dostosowania do nich sposobu dostaw materiałów, sprzętu i urządzeń na plac budowy.

Wykonawca uzyska wszelkie niezbędne zezwolenia i uzgodnienia od właściwych władz co do przewozu nietypowych wagowo ładunków (ponadnormatywnych) i o każdym takim przewozie będzie powiadamiał Inżyniera. Inżynier może polecić, aby pojazdy nie spełniające tych warunków zostały usunięte z terenu budowy. Pojazdy powodujące nadmierne obciążenie osiowe nie będą dopuszczone na świeżo ukończony fragment budowy w obrębie terenu budowy i Wykonawca będzie odpowiadał za naprawę wszelkich robót w ten sposób uszkodzonych, zgodnie z poleceniami Inżyniera.

Uznaje się, że wszelkie koszty związane z wypełnieniem wymagań określonych powyżej nie podlegają odrębnej zapłacie i są uwzględnione w cenie kontraktowej.

1.5.13. Bezpieczeństwo i higiena pracy

Podczas realizacji robót Wykonawca będzie przestrzegać przepisów dotyczących bezpieczeństwa i higieny pracy.

W szczególności Wykonawca ma obowiązek zadbać, aby personel nie wykonywał pracy w warunkach niebezpiecznych, szkodliwych dla zdrowia oraz nie spełniających odpowiednich wymagań sanitarnych.

Wykonawca zapewni i będzie utrzymywał wszelkie urządzenia zabezpieczające, socjalne oraz sprzęt i odpowiednią odzież dla ochrony życia i zdrowia osób zatrudnionych na budowie oraz dla zapewnienia bezpieczeństwa publicznego.

W terminie wynikającym z warunków Kontraktu, Wykonawca opracuje i dostarczy Inżynierowi szczegółowy plan Bezpieczeństwa i Ochrony Zdrowia („BIOZ”) zgodnie z rozporządzeniem Ministra Infrastruktury z dnia 27 sierpnia 2002 (Dz.U. Nr 151 poz. 1256).

Uznaje się, że wszelkie koszty związane z wypełnieniem wymagań określonych powyżej nie podlegają odrębnej zapłacie i są uwzględnione w cenie kontraktowej.

1.5.14. Ochrona i utrzymanie robót

Wykonawca będzie odpowiadał za ochronę robót i za wszelkie materiały i urządzenia używane do robót od daty rozpoczęcia do daty wydania potwierdzenia zakończenia robót przez Inżyniera.

Wykonawca będzie utrzymywać roboty do czasu odbioru ostatecznego. Utrzymanie powinno być prowadzone w taki sposób, aby budowla drogowa lub jej elementy były w zadowalającym stanie przez cały czas, do momentu odbioru ostatecznego. Koszt ochrony i utrzymania Robót nie podlega odrębnej zapłacie i powinien być uwzględniony w Cenie Kontraktowej.

Jeśli Wykonawca w jakimkolwiek czasie zaniedba utrzymanie, to na polecenie Inżyniera powinien rozpocząć roboty utrzymaniowe nie później niż w 24 godziny po otrzymaniu tego polecenia.

1.5.15. Stosowanie się do prawa i innych przepisów

Wykonawca zobowiązany jest znać wszystkie zarządzenia wydane przez władze centralne i miejscowe oraz inne przepisy, regulaminy i wytyczne, które są w jakikolwiek sposób związane z wykonywanymi robotami i będzie w pełni odpowiedzialny za przestrzeganie tych postanowień podczas prowadzenia robót.

Wykonawca będzie przestrzegać praw patentowych i będzie w pełni odpowiedzialny za wypełnienie wszelkich wymagań prawnych odnośnie znaków firmowych, nazw lub innych chronionych praw w odniesieniu do sprzętu, materiałów lub urządzeń użytych lub związanych z wykonywaniem robót i w sposób ciągły będzie informować Inżyniera o swoich działaniach, przedstawiając kopie zezwoleń i inne odnośne dokumenty. Wszelkie straty, koszty postępowania, obciążenia i wydatki wynikłe z lub związane z naruszeniem jakichkolwiek praw patentowych pokryje Wykonawca, z wyjątkiem przypadków, kiedy takie naruszenie wyniknie z wykonania projektu lub specyfikacji dostarczonej przez Zamawiającego.

1.5.17. Równoważność norm i zbiorów przepisów prawnych

Gdziekolwiek w dokumentach kontraktowych powołane są konkretne normy i przepisy, które spełniać mają materiały, sprzęt i inne towary oraz wykonane i zbadane roboty, będą obowiązywać postanowienia najnowszego wydania lub poprawionego wydania powołanych norm i przepisów o ile w warunkach kontraktu nie postanowiono inaczej. W przypadku gdy powołane normy i przepisy są państwowe lub odnoszą się do konkretnego kraju lub regionu, mogą być również stosowane inne odpowiednie normy zapewniające równy lub wyższy poziom wykonania niż powołane normy lub przepisy, pod warunkiem ich sprawdzenia i pisemnego zatwierdzenia przez Inżyniera. Różnice pomiędzy powołanymi normami a ich proponowanymi zamiennikami muszą być dokładnie opisane przez Wykonawcę i przedłożone Inżynierowi do zatwierdzenia.

1.5.18. Wykopaliska

Wszelkie wykopaliska, monety, przedmioty wartościowe, budowle oraz inne pozostałości o znaczeniu geologicznym lub archeologicznym odkryte na terenie budowy będą uważane za własność Zamawiającego. Wykonawca zobowiązany jest powiadomić Inżyniera i postępować zgodnie z jego poleceniami. Jeżeli w wyniku tych poleceń Wykonawca poniesie koszty i/lub wystąpią opóźnienia w robotach, Inżynier po uzgodnieniu z Zamawiającym i Wykonawcą ustali wydłużenie czasu wykonania robót i/lub wysokość kwoty, o którą należy zwiększyć cenę kontraktową.

1.6. Nazwy i kody

Grupa robót: 45100000-8; 45200000-9;
Klasa robót: 45230000-8; 45220000-5;
Kategoria robót: 45233000-9; 45221000-2;

2. MATERIAŁY

Jakakolwiek nazwa handlowa użyta w Specyfikacjach Technicznych lub Dokumentacji Technicznej oznaczać będzie definicję standardu a nie specyficzny produkt do zastosowania w projekcie.

2.1. Źródła uzyskania materiałów

Co najmniej na trzy tygodnie przed zaplanowanym wykorzystaniem jakichkolwiek materiałów przeznaczonych do robót, Wykonawca przedstawi Inżynierowi do zatwierdzenia, szczegółowe informacje dotyczące proponowanego źródła wytwarzania, zamawiania lub wydobywania tych materiałów jak również odpowiednie świadectwa badań laboratoryjnych oraz próbki materiałów.

Zatwierdzenie partii (części) materiałów z danego źródła nie oznacza automatycznie, że wszelkie materiały z danego źródła uzyskają zatwierdzenie.

Wykonawca zobowiązany jest do prowadzenia badań w celu wykazania, że materiały uzyskane z dopuszczonego źródła w sposób ciągły spełniają wymagania ST w czasie realizacji robót.

2.2. Pozyskiwanie materiałów miejscowych

Wykonawca odpowiada za uzyskanie pozwoleń od właścicieli i odpowiednich władz na pozyskanie materiałów ze źródeł miejscowych włączając w to źródła wskazane przez Zamawiającego i jest zobowiązany dostarczyć Inżynierowi wymagane dokumenty przed rozpoczęciem eksploatacji źródła.

Wykonawca przedstawi Inżynierowi do zatwierdzenia dokumentację zawierającą raporty z badań terenowych i laboratoryjnych oraz proponowaną przez siebie metodę wydobywania i selekcji, uwzględniając aktualne decyzje o eksploatacji, organów administracji państwowej i samorządowej.

Wykonawca ponosi odpowiedzialność za spełnienie wymagań ilościowych i jakościowych materiałów pochodzących ze źródeł miejscowych.

Wykonawca ponosi wszystkie koszty, z tytułu wydobywania materiałów, dzierżawy i inne jakie okażą się potrzebne w związku z dostarczeniem materiałów do robót.

Humus i nadkład czasowo zdjęte z terenu wykopów, dokopów i miejsc pozyskania materiałów miejscowych będą formowane w hałdy i wykorzystane przy zasypce i rekultywacji terenu po ukończeniu robót.

Wszystkie odpowiednie materiały pozyskane z wykopów na terenie budowy lub z innych miejsc wskazanych w dokumentach umowy będą wykorzystane do robót lub odwiezione na odkład odpowiednio do wymagań umowy lub wskazań Inżyniera. Wykonawca nie będzie prowadzić żadnych wykopów w obrębie terenu budowy poza tymi, które zostały wyszczególnione w dokumentach umowy, chyba, że uzyska na to pisemną zgodę Inżyniera.

Eksploatacja źródeł materiałów będzie zgodna z wszelkimi regulacjami prawnymi obowiązującymi na danym obszarze.

2.3. Materiały nie odpowiadające wymaganiom

Materiały nie odpowiadające wymaganiom zostaną przez Wykonawcę wywiezione z terenu budowy i złożone w miejscu uzgodnionym z Inżynierem, które zorganizuje własnym staraniem Wykonawca. Jeśli Inżynier zezwoli Wykonawcy na użycie tych materiałów do innych robót, niż te dla których zostały zakupione, to koszt tych materiałów zostanie odpowiednio przewartościowany (skorygowany) przez Wykonawcę i przedstawiony Inżynierowi do akceptacji. Każdy rodzaj robót, w którym znajdują się nie zbadane i nie zaakceptowane materiały, Wykonawca wykonuje na własne ryzyko, licząc się z jego nieprzyjęciem, usunięciem i niezaplaceniem

2.4. Wariantowe stosowanie materiałów

Jeśli dokumentacja projektowa lub ST przewidują możliwość wariantowego zastosowania rodzaju materiału w wykonywanych robotach, Wykonawca powiadomi Inżyniera o swoim zamiarze co najmniej 3 tygodnie przed użyciem tego materiału, albo w okresie dłuższym, jeśli będzie to potrzebne z uwagi na wykonanie badań wymaganych przez Inżyniera. Wybrany i zaakceptowany rodzaj materiału nie może być później zmieniany bez zgody Inżyniera.

2.5. Przechowywanie i składowanie materiałów

Wykonawca zapewni, aby tymczasowo składowane materiały, do czasu gdy będą one użyte do robót, były zabezpieczone przed zanieczyszczeniami, zachowały swoją jakość i właściwości i były dostępne do kontroli przez Inżyniera.

Miejsca czasowego składowania materiałów będą zlokalizowane w obrębie terenu budowy w miejscach uzgodnionych z Inżynierem lub poza terenem budowy w miejscach zorganizowanych przez Wykonawcę i zaakceptowanych przez Inżyniera.

2.6. Inspekcja wytwórni materiałów

Wytwórnie materiałów mogą być okresowo kontrolowane przez Inżyniera w celu sprawdzenia zgodności stosowanych metod produkcji z wymaganiami. Próbkę materiałów mogą być pobierane w celu sprawdzenia ich właściwości. Wyniki tych kontroli będą stanowić podstawę do akceptacji określonej partii materiałów pod względem jakości.

W przypadku, gdy Inżynier będzie przeprowadzał inspekcję wytwórni, muszą być spełnione następujące warunki:

- a) Inżynier będzie miał zapewnioną współpracę i pomoc Wykonawcy oraz producenta materiałów w czasie przeprowadzania inspekcji,
- b) Inżynier będzie miał wolny dostęp, w dowolnym czasie, do tych części wytwórni, gdzie odbywa się produkcja materiałów przeznaczonych do realizacji robót,
- c) Jeżeli produkcja odbywa się w miejscu nie należącym do Wykonawcy, Wykonawca uzyska dla Inżyniera zezwolenie dla przeprowadzenia inspekcji i badań w tych miejscach.

3. sprzęt

Wykonawca jest zobowiązany do używania jedynie takiego sprzętu, który nie spowoduje niekorzystnego wpływu na jakość wykonywanych robót. Sprzęt używany do robót powinien być zgodny z ofertą Wykonawcy i powinien odpowiadać pod względem typów i ilości wskazaniom zawartym w ST, PZJ lub projekcie organizacji robót, zaakceptowanym przez Inżyniera; w przypadku braku ustaleń w wymienionych wyżej dokumentach, sprzęt powinien być uzgodniony i zaakceptowany przez Inżyniera.

Liczba i wydajność sprzętu powinny gwarantować przeprowadzenie robót, zgodnie z zasadami określonymi w dokumentacji projektowej, ST i zatwierdzonych przez Inżyniera harmonogramach Wykonawcy.

Sprzęt będący własnością Wykonawcy lub wynajęty do wykonania robót ma być utrzymywany w dobrym stanie i gotowości do pracy. Powinien być zgodny z normami ochrony środowiska i przepisami dotyczącymi jego użytkowania.

Wykonawca dostarczy Inżynierowi kopie dokumentów potwierdzających dopuszczenie sprzętu do użytkowania i badań okresowych, tam gdzie jest to wymagane przepisami.

Wykonawca będzie konserwować sprzęt jak również naprawiać lub wymieniać sprzęt niesprawny.

Jeżeli dokumentacja projektowa lub ST przewidują możliwość wariantowego użycia sprzętu przy wykonywanych robotach, Wykonawca powiadomi Inżyniera o swoim zamiarze wyboru i uzyska jego akceptację przed użyciem sprzętu. Wybrany sprzęt, po akceptacji Inżyniera, nie może być później zmieniany bez jego zgody.

Jakikolwiek sprzęt, maszyny, urządzenia i narzędzia nie gwarantujące zachowania warunków umowy, zostaną przez Inżyniera zdyskwalifikowane i nie dopuszczone do robót.

4. transport

Wykonawca jest zobowiązany do stosowania jedynie takich środków transportu, które nie wpłyną niekorzystnie na jakość wykonywanych robót i właściwości przewożonych materiałów.

Liczba środków transportu powinna zapewniać prowadzenie robót zgodnie z zasadami określonymi w dokumentacji projektowej, ST i zatwierdzonymi przez Inżyniera harmonogramami Wykonawcy.

Przy ruchu na drogach publicznych pojazdy będą spełniać wymagania dotyczące przepisów ruchu drogowego w odniesieniu do dopuszczalnych nacisków na oś i innych parametrów technicznych.

Wykonawca będzie usuwać na bieżąco, na własny koszt, wszelkie zanieczyszczenia, uszkodzenia spowodowane jego pojazdami na drogach publicznych oraz dojazdach do terenu budowy.

5. wykonanie robót

Wykonawca jest odpowiedzialny za prowadzenie robót zgodnie z warunkami umowy oraz za jakość zastosowanych materiałów i wykonywanych robót, za ich zgodność z dokumentacją projektową, wymaganiami ST, PZJ, projektem organizacji robót opracowanym przez Wykonawcę oraz poleceniami Inżyniera.

Wykonawca jest odpowiedzialny za stosowane metody wykonywania robót.

Wykonawca jest odpowiedzialny za dokładne wytyczenie w planie i wyznaczenie wysokości wszystkich elementów robót zgodnie z wymiarami i rzędnymi określonymi w dokumentacji projektowej lub przekazanymi na piśmie przez Inżyniera.

Błędy popełnione przez Wykonawcę w wytyczeniu i wyznaczaniu robót zostaną, usunięte przez Wykonawcę na własny koszt, z wyjątkiem, kiedy dany błąd okaże się skutkiem błędu zawartego w danych dostarczonych Wykonawcy na piśmie przez Inżyniera.

Sprawdzenie wytyczenia robót lub wyznaczenia wysokości przez Inżyniera nie zwalnia Wykonawcy od odpowiedzialności za ich dokładność.

Decyzje Inżyniera dotyczące akceptacji lub odrzucenia materiałów i elementów robót będą oparte na wymaganiach określonych w dokumentach Kontraktu, dokumentacji projektowej i w ST, a także w normach i wytycznych. Przy podejmowaniu decyzji Inżynier uwzględni wyniki badań materiałów i robót, rozrzuty normalnie występujące przy produkcji i przy badaniach materiałów, doświadczenia z przeszłości, wyniki badań naukowych oraz inne czynniki wpływające na rozważaną kwestię.

Polecenia Inżyniera powinny być wykonywane przez Wykonawcę w czasie zgodnym z warunkami Kontraktu i określonym przez Inżyniera, pod groźbą zatrzymania robót. W przypadku niewykonania w terminie Poleczeń Inżyniera, skutki finansowe z tego tytułu poniesie Wykonawca.

6. kontrola jakości robót

6.1. Program zapewnienia jakości

Wykonawca jest zobowiązany opracować i przedstawić do akceptacji Inżyniera program zapewnienia jakości. W programie zapewnienia jakości Wykonawca powinien określić zamierzony sposób wykonywania robót, możliwości techniczne, kadrowe i plan organizacji robót gwarantujący wykonanie robót zgodnie z dokumentacją projektową, ST, harmonogramem robót oraz odpowiednimi przepisami prawa.

Program zapewnienia jakości powinien zawierać:

a) część ogólną opisującą:

- organizację wykonania robót, w tym terminy i sposób prowadzenia robót,
- organizację ruchu na budowie wraz z oznakowaniem robót,
- sposób zapewnienia bhp.,
- wykaz zespołów roboczych, ich kwalifikacje i przygotowanie praktyczne,
- wykaz osób odpowiedzialnych za jakość i terminowość wykonania poszczególnych elementów robót,
- system (sposób i procedurę) proponowanej kontroli i sterowania jakością wykonywanych robót,
- wyposażenie w sprzęt i urządzenia do pomiarów i kontroli (opis laboratorium własnego lub laboratorium, któremu Wykonawca zamierza zlecić prowadzenie badań),
- sposób oraz formę gromadzenia wyników badań laboratoryjnych, zapis pomiarów, nastaw mechanizmów sterujących, a także wyciąganych wniosków i zastosowanych korekt w procesie technologicznym, proponowany sposób i formę przekazywania tych informacji Inżynierowi;

b) część szczegółową opisującą dla każdego asortymentu robót:

- wykaz maszyn i urządzeń stosowanych na budowie z ich parametrami technicznymi oraz wyposażeniem w mechanizmy do sterowania i urządzenia pomiarowo-kontrolne,
- rodzaje i ilość środków transportu oraz urządzeń do magazynowania i załadunku materiałów, spoiw, lepiszczy, kruszyw itp.,
- sposób zabezpieczenia i ochrony ładunków przed utratą ich właściwości w czasie transportu,
- sposób i procedurę pomiarów i badań (rodzaj i częstotliwość, pobieranie próbek, legalizacja i sprawdzanie urządzeń, itp.) prowadzonych podczas dostaw materiałów, wytwarzania mieszanek i wykonywania poszczególnych elementów robót,
- sposób postępowania z materiałami i robotami nie odpowiadającymi wymaganiom.

6.2. Zasady kontroli jakości robót

Celem kontroli robót będzie takie sterowanie ich przygotowaniem i wykonaniem, aby osiągnąć założoną jakość robót.

Wykonawca jest odpowiedzialny za pełną kontrolę robót i jakości materiałów. Wykonawca zapewni odpowiedni system kontroli, włączając personel, laboratorium, sprzęt, zaopatrzenie i wszystkie urządzenia niezbędne do pobierania próbek i badań materiałów oraz robót.

Przed zatwierdzeniem systemu kontroli Inżynier może zażądać od Wykonawcy przeprowadzenia badań w celu zademonstrowania, że poziom ich wykonywania jest zadowalający.

Wykonawca będzie przeprowadzać pomiary i badania materiałów oraz robót z częstotliwością zapewniającą stwierdzenie, że roboty wykonano zgodnie z wymaganiami zawartymi w dokumentacji projektowej i ST. Ponadto, dla określonych w odpowiednich ST robót Wykonawca będzie wykonywał odcinki próbne według zasad i zakresu określonego w tych ST. Celem wykonywania odcinków próbnych jest sprawdzenie zaproponowanych przez Wykonawcę w Programie Zapewnienia Jakości procedur i technologii wykonywania odpowiednich robót jak i doboru poszczególnych składników, materiałów.

Minimalne wymagania co do zakresu badań i ich częstotliwość są określone w ST, normach i wytycznych. W przypadku, gdy nie zostały one tam określone, Inżynier ustali jaki zakres kontroli jest konieczny, aby zapewnić wykonanie robót zgodnie z umową.

Wykonawca dostarczy Inżynierowi świadectwa, że wszystkie stosowane urządzenia i sprzęt badawczy posiadają ważną legalizację, zostały prawidłowo wykalibrowane i odpowiadają wymaganiom norm określających procedury badań.

Inżynier będzie mieć nieograniczony dostęp do pomieszczeń laboratoryjnych, w celu ich inspekcji.

Inżynier będzie przekazywać Wykonawcy pisemne informacje o jakichkolwiek niedociągnięciach dotyczących urządzeń laboratoryjnych, sprzętu, zaopatrzenia laboratorium, pracy personelu lub metod badawczych. Jeżeli niedociągnięcia te będą tak poważne, że mogą wpłynąć ujemnie na wyniki badań, Inżynier natychmiast wstrzyma użycie do robót badanych materiałów i dopuści je do użycia dopiero wtedy, gdy niedociągnięcia w pracy laboratorium Wykonawcy zostaną usunięte i stwierdzona zostanie odpowiednia jakość tych materiałów.

Wszystkie koszty związane z organizowaniem i prowadzeniem badań materiałów ponosi Wykonawca.

6.3. Pobieranie próbek

Próbki będą pobierane losowo. Zaleca się stosowanie statystycznych metod pobierania próbek, opartych na zasadzie, że wszystkie jednostkowe elementy produkcji mogą być z jednakowym prawdopodobieństwem wytypowane do badań.

Inżynier będzie mieć zapewnioną możliwość udziału w pobieraniu próbek. Ponadto Inżynier może pobierać próbki i badać materiały niezależnie od Wykonawcy, korzystając w tym celu z niezależnego od Wykonawcy zaplecza.

Pojemniki do pobierania próbek będą dostarczone przez Wykonawcę i zatwierdzone przez Inżyniera. Próbki dostarczone przez Wykonawcę do badań wykonywanych przez Inżyniera będą odpowiednio opisane i oznakowane, w sposób zaakceptowany przez Inżyniera.

Koszty pobierania próbek przez Wykonawcę oraz koszty prowadzenia badań przez Wykonawcę są zawarte w cenie kontraktowej w ramach poszczególnych pozycji kosztorysu.

Na zlecenie Inżyniera Wykonawca będzie przeprowadzać dodatkowe badania tych materiałów, które budzą wątpliwości co do jakości, o ile kwestionowane materiały nie zostaną przez Wykonawcę usunięte lub ulepszone z własnej woli. Koszty tych dodatkowych badań pokrywa Wykonawca tylko w przypadku stwierdzenia usterek; w przeciwnym przypadku koszty te pokrywa Zamawiający.

6.4. Badania i pomiary

Wszystkie badania i pomiary będą przeprowadzone zgodnie z wymaganiami norm i właścicieli urządzeń użyteczności publicznej. W przypadku, gdy normy nie obejmują jakiegokolwiek badania wymaganego w ST, stosować można wytyczne krajowe, albo inne procedury, zaakceptowane przez Inżyniera.

Przed przystąpieniem do pomiarów lub badań, Wykonawca powiadomi Inżyniera o rodzaju, miejscu i terminie pomiaru lub badania. Po wykonaniu pomiaru lub badania, Wykonawca przedstawi na piśmie ich wyniki do akceptacji Inżyniera.

6.5. Raporty z badań

Wykonawca będzie przekazywać Inżynierowi kopie raportów z wynikami badań jak najszybciej, nie później jednak niż w terminie określonym w programie zapewnienia jakości.

Wyniki badań (kopie) będą przekazywane Inżynierowi na formularzach według dostarczonego przez niego wzoru lub innych, przez niego zaakceptowanych.

6.6. Badania prowadzone przez Inżyniera

Inżynier jest uprawniony do dokonywania kontroli, pobierania próbek i badania materiałów w miejscu ich wytwarzania/pozyskiwania, a Wykonawca i producent materiałów powinien udzielić mu niezbędnej pomocy.

Inżynier, dokonując weryfikacji systemu kontroli robót prowadzonego przez Wykonawcę, poprzez między innymi swoje badania, będzie oceniać zgodność materiałów i robót z wymaganiami ST na podstawie wyników własnych badań kontrolnych jak i wyników badań dostarczonych przez Wykonawcę.

Inżynier powinien pobierać próbki materiałów i prowadzić badania niezależnie od Wykonawcy, na koszt Zamawiającego. Jeżeli wyniki tych badań wykażą, że raporty Wykonawcy są niewiarygodne, to Inżynier oprze się wyłącznie na własnych badaniach przy ocenie zgodności materiałów i robót z dokumentacją projektową i ST. Może również rozszerzyć zakres własnych badań lub zlecić, sam lub poprzez Wykonawcę, przeprowadzenie powtórnych lub dodatkowych badań niezależnemu laboratorium.

W przypadku gdy przeprowadzone, na polecenie Inżyniera, powtórne i dodatkowe badania potwierdzą niewiarygodność raportów Wykonawcy, całkowite koszty badań i pobierania próbek poniesione zostaną przez Wykonawcę.

W przypadku gdy przeprowadzone, na polecenie Inżyniera, powtórne i dodatkowe badania wykażą prawidłowość raportów Wykonawcy całkowite koszty badań i pobierania próbek poniesione zostaną przez Inżyniera.

6.7. Certyfikaty i deklaracje

Inżynier może dopuścić do użycia tylko materiały zgodne z wymaganiami określonymi w odpowiednich ST które posiadają:

- certyfikat na znak bezpieczeństwa wykazujący, że zapewniono zgodność z kryteriami technicznymi określonymi na podstawie Polskich Norm, aprobat technicznych oraz właściwych przepisów i dokumentów technicznych,
- deklarację zgodności lub certyfikat zgodności z:
 - Polską Normą lub
 - aprobatą techniczną, w przypadku wyrobów, dla których nie ustanowiono Polskiej Normy, jeżeli nie są objęte certyfikacją i które spełniają wymogi SST.

W przypadku materiałów, dla których ww. dokumenty są wymagane przez ST, każda partia dostarczona do robót będzie posiadać te dokumenty, określające w sposób jednoznaczny jej cechy.

Produkty przemysłowe muszą posiadać ww. dokumenty wydane przez producenta, a w razie potrzeby poparte wynikami badań wykonanych przez niego.

Kopie wyników tych badań będą dostarczone przez Wykonawcę Inżynierowi.

Jakiegolwiek materiały, które nie spełniają tych wymagań będą odrzucone.

6.8. Dokumenty budowy

(1) Dziennik budowy

Dziennik budowy jest wymagany dokumentem prawnym obowiązującym Zamawiającego i Wykonawcę w okresie od przekazania Wykonawcy terenu budowy do końca okresu gwarancyjnego. Odpowiedzialność za prowadzenie dziennika budowy zgodnie z obowiązującymi przepisami spoczywa na Wykonawcy.

Zapisy w dzienniku budowy będą dokonywane na bieżąco i będą dotyczyć przebiegu robót, stanu bezpieczeństwa ludzi i mienia oraz technicznej i gospodarczej strony budowy.

Każdy zapis w dzienniku budowy będzie opatrzone datą jego dokonania, podpisem osoby, która dokonała zapisu, z podaniem jej imienia i nazwiska oraz stanowiska służbowego. Zapisy będą czytelne, dokonane trwałą techniką, w porządku chronologicznym, bezpośrednio jeden pod drugim, bez przerw.

Załączone do dziennika budowy protokoły i inne dokumenty będą oznaczone kolejnym numerem załącznika i opatrzone datą i podpisem Wykonawcy i Inżyniera.

Do dziennika budowy należy wpisywać w szczególności:

- datę przekazania Wykonawcy terenu budowy,
- datę przekazania przez Zamawiającego dokumentacji projektowej,
- datę uzgodnienia przez Inżyniera programu zapewnienia jakości i harmonogramów robót,
- terminy rozpoczęcia i zakończenia poszczególnych elementów robót wraz z określeniem sposobu i zakresu tymczasowej organizacji ruchu,
- przebieg robót, trudności i przeszkody w ich prowadzeniu, okresy i przyczyny przerw w robotach,
- uwagi i polecenia Inżyniera,
- daty zarządzenia wstrzymania robót, z podaniem powodu,
- zgłoszenia i daty odbiorów robót zanikających i ulegających zakryciu, częściowych i ostatecznych odbiorów robót,
- wyjaśnienia, uwagi i propozycje Wykonawcy,
- stan pogody i temperaturę powietrza w okresie wykonywania robót podlegających ograniczeniom lub wymaganiom szczególnym w związku z warunkami klimatycznymi,
- zgodność rzeczywistych warunków geotechnicznych z ich opisem w dokumentacji projektowej,
- dane dotyczące czynności geodezyjnych (pomiarowych) dokonywanych przed i w trakcie wykonywania robót,
- dane dotyczące sposobu wykonywania zabezpieczenia robót,
- dane dotyczące jakości materiałów, pobierania próbek oraz wyniki przeprowadzonych badań z podaniem, kto je przeprowadzał,
- wyniki prób poszczególnych elementów budowli z podaniem, kto je przeprowadzał,
- inne istotne informacje o przebiegu robót.

Propozycje, uwagi i wyjaśnienia Wykonawcy, wpisane do dziennika budowy będą przedłożone Inżynierowi do ustosunkowania się.

Decyzje Inżyniera wpisane do dziennika budowy Wykonawca podpisuje z zaznaczeniem ich przyjęcia lub zajęciem stanowiska.

Wpis projektanta do dziennika budowy obliuguje Inżyniera do ustosunkowania się. Projektant nie jest jednak stroną umowy i nie ma uprawnień do wydawania poleceń Wykonawcy robót.

(2) Rejestr obmiarów

Rejestr obmiarów stanowi dokument pozwalający na rozliczenie faktycznego postępu każdego z elementów robót. Obmiary wykonanych robót przeprowadza się w sposób ciągły w jednostkach przyjętych w kosztorysie i wpisuje do rejestru obmiarów dokumentując narastająco postęp rzeczowy robót. Wpisów do Rejestru Obmiarów dokonuje Kierownik Budowy i są one potwierdzane przez Inżyniera.

(3) Dokumenty laboratoryjne

Dzienniki laboratoryjne, deklaracje zgodności lub certyfikaty zgodności materiałów, orzeczenia o jakości materiałów, recepty i kontrolne wyniki badań Wykonawcy będą gromadzone w formie uzgodnionej w programie zapewnienia jakości. Dokumenty te stanowią załączniki do odbioru robót. Winny być udostępnione na każde życzenie Inżyniera.

(4) Pozostałe dokumenty budowy

Do dokumentów budowy zalicza się, oprócz wymienionych w punktach (1) - (3) następujące dokumenty:

- a) pozwolenie na realizację zadania budowlanego,
- b) protokoły przekazania terenu budowy,
- c) umowy cywilno-prawne z osobami trzecimi i inne umowy cywilno-prawne,
- d) protokoły odbioru robót,
- e) protokoły z porad i ustaleń,
- f) korespondencję na budowie.

(5) Przechowywanie dokumentów budowy

Dokumenty budowy będą przechowywane na terenie budowy w miejscu odpowiednio zabezpieczonym.

Zaginięcie któregokolwiek z dokumentów budowy spowoduje jego natychmiastowe odtworzenie w formie przewidzianej prawem.

Wszelkie dokumenty budowy będą zawsze dostępne dla Inżyniera i przedstawiane do wglądu na życzenie Zamawiającego.

Po zakończeniu zadania dokumenty budowy zostaną przekazane właściwym jednostkom administracyjnym.

7. obmiar robót

7.1. Ogólne zasady obmiaru robót

Obmiar robót będzie określać faktyczny zakres wykonywanych robót zgodnie z dokumentacją projektową i ST, w jednostkach ustalonych w kosztorysie.

Obmiaru robót dokonuje Wykonawca po pisemnym powiadomieniu Inżyniera o zakresie obmierzanych robót i terminie obmiaru, co najmniej na 3 dni przed tym terminem.

Wyniki obmiaru będą wpisane do rejestru obmiarów.

Jakikolwiek błąd lub przeoczenie (opuszczenie) w ilościach podanych w przedmiarze robót lub gdzie indziej w ST nie zwalnia Wykonawcy od obowiązku ukończenia wszystkich robót. Błędne dane zostaną poprawione wg instrukcji Inżyniera na piśmie.

Obmiar gotowych robót będzie przeprowadzony z częstotliwością wymaganą do celu miesięcznej płatności na rzecz Wykonawcy lub w innym czasie określonym w umowie lub oczekiwanym przez Wykonawcę i Inżyniera.

7.2. Zasady określania ilości robót i materiałów

Długości i odległości pomiędzy wyszczególnionymi punktami skrajnymi będą obmierzone poziomo wzdłuż linii osiowej.

Jeśli ST właściwe dla danych robót nie wymagają tego inaczej, objętości będą wyliczone w m³ jako długość pomnożona przez średni przekrój.

Ilości, które mają być obmierzone wagowo, będą ważone w tonach lub kilogramach zgodnie z wymaganiami ST.

7.3. Urządzenia i sprzęt pomiarowy

Wszystkie urządzenia i sprzęt pomiarowy, stosowany w czasie obmiaru robót będą zaakceptowane przez Inżyniera.

Urządzenia i sprzęt pomiarowy zostaną dostarczone przez Wykonawcę. Jeżeli urządzenia te lub sprzęt wymagają badań atestujących to Wykonawca będzie posiadać ważne świadectwa legalizacji.

Wszystkie urządzenia pomiarowe będą przez Wykonawcę utrzymywane w dobrym stanie, w całym okresie trwania robót.

7.4. Wagi i zasady ważenia

Wykonawca dostarczy i zainstaluje urządzenia wagowe odpowiadające odpowiednim wymaganiom ST. Będzie utrzymywać to wyposażenie zapewniając w sposób ciągły zachowanie dokładności wg norm zatwierdzonych przez Inżyniera.

7.5. Czas przeprowadzenia obmiaru

Obmiary będą przeprowadzone przed częściowym lub ostatecznym odbiorem odcinków robót, a także w przypadku występowania dłuższej przerwy w robotach.

Obmiar robót zanikających przeprowadza się w czasie ich wykonywania.

Obmiar robót podlegających zakryciu przeprowadza się przed ich zakryciem.

Roboty pomiarowe do obmiaru oraz nieodzowne obliczenia będą wykonane w sposób zrozumiały i jednoznaczny oraz będą uzupełnione odpowiednimi szkicami, których wzór zostanie uzgodniony z Inżynierem, oraz dokumentacją fotograficzną, skatalogowaną w sposób nie budzący wątpliwości co do momentu jej wykonania oraz obiektu, który dokumentuje. Obliczenia wraz ze szkicami oraz dokumentacją fotograficzną będą każdorazowo załączone do dokumentów odbiorowych poszczególnych robót a ich wyniki zostaną zapisane w księżce obmiaru i potwierdzone przez Inżyniera.

8. odbiór robót

8.1. Rodzaje odbiorów robót

W zależności od ustaleń odpowiednich ST, roboty podlegają następującym etapom odbioru:

- a) odbiorowi Robót zanikających i ulegających zakryciu,
- b) odbiorowi częściowemu,
- c) odbiorowi ostatecznemu,
- d) odbiorowi pogwarancyjnemu.

8.2. Odbiór robót zanikających i ulegających zakryciu

Odbiór robót zanikających i ulegających zakryciu polega na finalnej ocenie ilości i jakości wykonywanych robót, które w dalszym procesie realizacji ulegną zakryciu.

Odbiór robót zanikających i ulegających zakryciu będzie dokonany w czasie umożliwiającym wykonanie ewentualnych korekt i poprawek bez hamowania ogólnego postępu robót.

Odbioru przedmiotowych robót dokonuje Inżynier.

Gotowość danej części robót do odbioru zgłasza Wykonawca wpisem do dziennika budowy i jednoczesnym powiadomieniem Inżyniera. Odbiór będzie przeprowadzony niezwłocznie, nie później jednak niż w ciągu 3 dni od daty zgłoszenia wpisem do dziennika budowy i powiadomienia o tym fakcie Inżyniera. Jakość i ilość robót ulegających zakryciu ocenia Inżynier na podstawie dokumentów zawierających komplet wyników badań laboratoryjnych i w oparciu o przeprowadzone pomiary, w konfrontacji z dokumentacją projektową, ST i uprzednimi ustaleniami. Wykonawca jest zobowiązany również do

dokumentowania odbieranych robót w postaci fotograficznej. Dokumentacja ta powinna być skatalogowana w sposób nie budzący wątpliwości co do dat wykonania fotografii oraz obiektów, które dokumentuje.

Koszt przygotowania dokumentacji odbiorowej, w tym fotograficznej, nie podlega odrębnej zapłacie i przyjmuje się, że jest włączony w cenę kontraktową.

8.3. Odbiór częściowy

Odbiór częściowy polega na ocenie ilości i jakości wykonanych części robót. Odbioru częściowego robót dokonuje się wg zasad jak przy odbiorze ostatecznym robót. Odbioru robót dokonuje Komisja w obecności Inżyniera i Wykonawcy. Komisja jest powoływana przez Zamawiającego. Warunkiem dokonania odbioru częściowego jest uprzednie wystawienie przez Inżyniera Świadczenia Przejęcia w zakresie części robót, o ile Wykonawca jest uprawniony do uzyskania takiego świadectwa zgodnie z warunkami Kontraktu.

8.4. Odbiór ostateczny Robót

8.4.1. Zasady odbioru ostatecznego Robót

Odbiór ostateczny polega na finalnej ocenie rzeczywistego wykonania Robót w odniesieniu do ich ilości, jakości i wartości. Całkowite zakończenie Robót oraz gotowość do odbioru ostatecznego będzie stwierdzona przez Wykonawcę wpisem do Dziennika Budowy z bezzwłocznym powiadomieniem na piśmie o tym fakcie Inżyniera.

Odbiór ostateczny Robót nastąpi w terminie ustalonym w Dokumentach Kontraktowych, licząc od dnia potwierdzenia przez Inżyniera zakończenia Robót i przyjęcia dokumentów, o których mowa w pktcie 8.4.2. Warunkiem dokonania odbioru ostatecznego jest uprzednie wystawienie przez Inżyniera Świadczenia Przejęcia. Odbioru ostatecznego Robót dokona komisja wyznaczona przez Zamawiającego w obecności Inżyniera i Wykonawcy. Komisja odbierająca Roboty dokona ich oceny jakościowej na podstawie przedłożonych dokumentów w tym dokumentacji fotograficznej, wyników badań i pomiarów, ocenie wizualnej oraz zgodności wykonania Robót z Dokumentacją Projektową i ST.

W toku odbioru ostatecznego Robót komisja zapozna się z realizacją ustaleń przyjętych w trakcie odbiorów robót zanikających i ulegających zakryciu oraz odbiorów częściowych, zwłaszcza w zakresie wykonania robót uzupełniających i robót poprawkowych. W przypadkach niewykonania wyznaczonych Robót poprawkowych lub robót uzupełniających, komisja przerwie swoje czynności i ustala nowy termin odbioru ostatecznego.

W przypadku stwierdzenia przez Komisję, że jakość wykonywanych robót w poszczególnych asortymentach odbiega od wymaganej dokumentacją projektową i ST z uwzględnieniem tolerancji ale nie ma większego wpływu na cechy eksploatacyjne obiektu i bezpieczeństwo ruchu, komisja może dokonać potrąceń, oceniając pomniejszoną wartość wykonywanych robót w stosunku do wymagań przyjętych w dokumentach umowy lub nakazać Wykonawcy wykonanie robót poprawkowych, wyznaczając jednocześnie nowy termin odbioru ostatecznego.

8.4.2. Dokumenty do odbioru ostatecznego

Podstawowym dokumentem do dokonania odbioru ostatecznego Robót jest protokół odbioru ostatecznego Robót sporządzony wg. wzoru ustalonego przez Zamawiającego. Do odbioru ostatecznego Wykonawca jest zobowiązany przygotować następujące dokumenty wchodzące w skład operatu odbiorczego:

1. Geodezyjną inwentaryzację powykonawczą.
W oparciu o poligonizację państwową i osnowę realizacyjną należy wykonać geodezyjną inwentaryzację powykonawczą sieci uzbrojenia terenu i wszystkich obiektów, nanieść zmiany na mapę zasadniczą uzyskując potwierdzenie Wojewódzkiego Ośrodka Dokumentacji Geodezyjnej i Kartograficznej.
Dokumentacja Inwentaryzacja Powykonawcza powinna spełniać wymagania Rozporządzenia Ministra Gospodarki Przestrzennej i Budownictwa Dz.U. 83 z dnia 26 sierpnia 1991 poz. 376.
2. Dokumentację projektową podstawową z naniesionymi zmianami, potwierdzonymi przez Inżyniera oraz dodatkową, jeśli została sporządzona w trakcie realizacji umowy; wymaga się przy tym, żeby dokumentacja została tak opracowana graficznie, aby wszelkie naniesione zmiany były łatwo rozpoznawalne.
3. Szczegółowe Specyfikacje Techniczne (podstawowe z dokumentów umowy i ew. uzupełniające lub zamienne).
4. Recepty i ustalenia technologiczne.
5. Dzienniki Budowy i Rejestry Obmiarów (oryginały).
6. Wyniki pomiarów kontrolnych oraz badań i oznaczeń laboratoryjnych, zgodnie z ST i ew. PZJ.
7. Deklaracje zgodności lub certyfikaty zgodności wbudowanych materiałów zgodnie z ST i ew. PZJ.
8. Opinię technologiczną opracowaną przez Wykonawcę i skoreferowaną przez Inżyniera, sporządzoną na podstawie wszystkich wyników badań i pomiarów załączonych do dokumentów odbioru, wykonanych zgodnie z SST i PZJ.
9. Rysunki (dokumentacje) na wykonanie robót towarzyszących (np. na przełożenie linii telefonicznej, energetycznej, gazowej, oświetlenia itp.) oraz protokoły odbioru i przekazania tych robót właścicielom urządzeń.
10. Dokumentację fotograficzną skatalogowaną w sposób nie budzący wątpliwości co do dat wykonania fotografii oraz obiektów, które dokumentuje.
11. Kopię mapy zasadniczej powstałej w wyniku geodezyjnej inwentaryzacji powykonawczej zatwierdzonej w odpowiednim ośrodku dokumentacji geodezyjnej.

Wykonawca opracuje operat kolaudacyjny w jednym egzemplarzu oryginalnym.

W przypadku, gdy wg komisji, roboty pod względem przygotowania dokumentacyjnego nie będą gotowe do odbioru ostatecznego, komisja w porozumieniu z Wykonawcą wyznaczy ponowny termin odbioru warunkowego robót.

Wszystkie zarządzone przez komisję roboty poprawkowe lub uzupełniające będą zestawione wg wzoru ustalonego przez Zamawiającego.

Termin wykonania robót poprawkowych i robót uzupełniających wyznaczy komisja.

8.5. Odbiór pogwarancyjny

Odbiór pogwarancyjny polega na ocenie wykonanych Robót związanych z usunięciem wad stwierdzonych przy odbiorze ostatecznym i zaistniałych w okresie gwarancyjnym.

Odbiór pogwarancyjny będzie dokonany na podstawie oceny wizualnej obiektu z uwzględnieniem zasad opisanych w punkcie 8.4 „Odbiór ostateczny robót”.

9. podstawa płatności

9.1. Ustalenia ogólne

Podstawą płatności jest cena jednostkowa skalkulowana przez Wykonawcę za jednostkę obmiarową ustaloną dla danej pozycji kosztorysu.

Dla pozycji kosztorysowych wycenionych ryczałtowo podstawą płatności jest wartość (kwota) podana przez Wykonawcę w danej pozycji kosztorysu. Inżynier może wziąć pod uwagę podział kwoty ryczałtowej proponowany przez Wykonawcę, zgodnie z Klauzulą 14.1 lit. d) Warunków Ogólnych Kontraktu.

Cena jednostkowa lub kwota ryczałtowa pozycji kosztorysowej będzie uwzględniać wszystkie czynności, wymagania i badania składające się na jej wykonanie, określone dla tej roboty w ST i w dokumentacji projektowej.

Ceny jednostkowe lub kwoty ryczałtowe robót będą obejmować:

- robocizną bezpośrednią wraz z towarzyszącymi kosztami,
- wartość zużytych materiałów wraz z kosztami zakupu, magazynowania, ewentualnych ubytków i transportu na teren budowy,
- wartość pracy sprzętu wraz z towarzyszącymi kosztami i kosztami dróg dojazdowych wraz z ich demontażem po zakończeniu robót,
- koszty pośrednie, zysk kalkulacyjny i ryzyko,
- podatki obliczone zgodnie z obowiązującymi przepisami.

Do cen jednostkowych nie należy wliczać podatku VAT.

9.2. Warunki umowy i wymagania ogólne D-M-00.00.00

Koszt dostosowania się do wymagań warunków umowy i wymagań ogólnych zawartych w D-M-00.00.00 obejmuje wszystkie warunki określone w ww. dokumentach, a nie wyszczególnione w kosztorysie.

9.3. Objazdy, przejazdy i organizacja ruchu

Koszt wybudowania objazdów/przejazdów i organizacji ruchu obejmuje:

- (a) opracowanie oraz uzgodnienie z Inżynierem i odpowiednimi instytucjami i zatwierdzenie w organie zarządzającym ruchem projektu organizacji ruchu na czas trwania budowy, wraz z dostarczeniem kopii projektu Inżynierowi oraz zainteresowanym zarządcom dróg i wprowadzaniem dalszych zmian i uzgodnień wynikających z postępu robót,
- (b) zakup, dostarczenie i składowanie potrzebnych materiałów,
- (c) koszt zapewnienia niezbędnych czynników produkcji
- (d) zaprojektowanie i wybudowanie niezbędnych objazdów i dróg dojazdowych,
- (e) ustawienie tymczasowego oznakowania i oświetlenia zgodnie z wymaganiami bezpieczeństwa ruchu,
- (f) opłaty/dzierżawy terenu,
- (g) przygotowanie terenu,
- (h) konstrukcję tymczasowej nawierzchni, ramp, chodników, krawężników, barier, oznakowań i drenażu,
- (i) tymczasową przebudowę urządzeń obcych.

Koszt utrzymania objazdów/przejazdów i organizacji ruchu obejmuje:

- (a) oczyszczanie, przestawienie, przykrycie i usunięcie tymczasowych oznakowań pionowych, poziomych, barier i świateł w ilościach wynikających z bieżących potrzeb zachowania wymaganego standardu oznakowania i warunków bezpieczeństwa ruchu drogowego,
- (b) utrzymanie płynności ruchu publicznego,

Koszt likwidacji objazdów/przejazdów i organizacji ruchu obejmuje:

- (a) usunięcie wbudowanych materiałów i oznakowania,
- (b) demontaż objazdów i dróg dojazdowych po zakończeniu robót,
- (c) koszty związane z naprawą/remontem dróg objazdowych,
- (d) doprowadzenie terenu do stanu pierwotnego w tym przywrócenie oznakowania zgodnego z uprzednią stałą organizacją ruchu, zgodnie z wymaganymi standardami.

Koszty naprawy i remontu istniejących dróg publicznych obejmują

- a) wykonanie inwentaryzacji stanu technicznego istniejących odcinków dróg, które będą wykorzystywane do przewozu materiałów i przedstawienie wyników Inżynierowi i Ubezpieczycielowi. Inwentaryzację dróg należy dokonać wspólnie z administratorami dróg.
- b) Uzgodnienie sposobu naprawy istniejących dróg z administratorami
- c) Koszty naprawy istniejących dróg zniszczonych wskutek transportu materiałów przewidzianych do budowy.
- d) uzgodnienia uciążliwego transportu z administratorami dróg,

9.5. Instalacje tymczasowe.

Dla zabezpieczenia ciągłości funkcjonowania sieci uzbrojenia terenu i instalacji na terenie objętym robotami może zaistnieć konieczność wykonania tymczasowych połączeń tych sieci i instalacji. Koszt wykonania tych robót należy przewidzieć w kalkulacji ceny jednostkowej wykonania sieci i instalacji docelowych.

10. przepisy związane

1. Ustawa z dnia 7 lipca 1994 r. - Prawo budowlane (Dz. U. Nr 89, poz. 414 z późniejszymi zmianami).
2. Zarządzenie Ministra Infrastruktury z dnia 19 listopada 2001 r. w sprawie dziennika budowy, montażu i rozbiórki oraz tablicy informacyjnej (Dz. U. Nr 138, poz. 1555).
3. Ustawa z dnia 21 marca 1985 r. o drogach publicznych (Dz. U. Nr 14, poz. 60 z późniejszymi zmianami).
4. Rozporządzenie Ministra Transportu i Gospodarki Morskiej oraz Spraw Wewnętrznych i Administracji z dnia 31 lipca 2002 w sprawie znaków i sygnałów drogowych. Dz. U. Nr 170 z dnia 12 października 2002 r. poz. 1393
5. Załącznik Nr 1 do rozporządzenia Ministra Infrastruktury z dnia 3 lipca 2003 w sprawie szczegółowych warunków technicznych dla znaków i sygnałów drogowych oraz urządzeń bezpieczeństwa ruchu drogowego i warunków ich umieszczania na drogach (Dz. U. Nr 220 z dnia 23 grudnia 2003, poz. 218) – „Szczegółowe warunki techniczne dla znaków drogowych pionowych i warunki ich umieszczania na drogach”
6. Załącznik Nr 2 do rozporządzenia Ministra Infrastruktury z dnia 3 lipca 2003 w sprawie szczegółowych warunków technicznych dla znaków i sygnałów drogowych oraz urządzeń bezpieczeństwa ruchu drogowego i warunków ich umieszczania na drogach (Dz.U. Nr 220 z dnia 23 grudnia 2003, poz. 218) – „Szczegółowe warunki techniczne dla znaków drogowych poziomych i warunki ich umieszczania na drogach”
7. Ustawa z dnia 27 kwietnia 2001 r. Prawo ochrony środowiska (j.t. Dz. U. z 2006r. nr 129, poz. 902),
8. Ustawa z dnia 27 lipca 2001 r. o wprowadzeniu ustawy - Prawo ochrony środowiska, ustawy o odpadach oraz o zmianie niektórych ustaw (Dz. U. 2001 nr 100, poz. 1085; z późniejszymi zmianami),
9. Ustawa z dnia 27 kwietnia 2001 r. o odpadach (Dz. U. 2001 nr 62, poz. 628; z późniejszymi zmianami),
10. Rozporządzenie Ministra Środowiska z dnia 27 września 2001 r. w sprawie katalogu odpadów (Dz. U. 2001 nr 112, poz. 1206),
11. Ustawa z dnia 20 czerwca 1997 r. Prawo o ruchu drogowym (j.t. Dz. U. z 2005 nr 108, poz. 908; z późniejszymi zmianami)
12. Rozporządzenie Ministra Infrastruktury z dnia 27 sierpnia 2002 z sprawie szczegółowego zakresu i formy bezpieczeństwa i ochrony zdrowia oraz szczegółowego zakresu robót budowlanych stwarzających zagrożenie bezpieczeństwa i zdrowia ludzi (Dz.U. Nr 151, poz. 1256).
13. Ustawa z dnia 16 kwietnia 2004 r. o wyrobach budowlanych (Dz. U. nr 92, poz. 881)
14. Rozporządzenie Ministra Infrastruktury z dn. 11 sierpnia 2004 r. w sprawie sposobów deklarowania zgodności wyrobów budowlanych oraz sposobu znakowania ich znakiem budowlanym (Dz. U. nr 198, poz. 2041)
15. Rozporządzenie Ministra Infrastruktury z dn. 08 listopada 2004 r. w sprawie aprobat technicznych oraz jednostek organizacyjnych upoważnionych do ich wydawania (Dz. U. nr 249, poz. 2497)

D. 01.00.00 ROBOTY PRZYGOTOWAWCZE

D.01.01.01. ODTWORZENIE TRASY I PUNKTÓW WYSOKOŚCIOWYCH

1. WSTĘP

1.1. Przedmiot Specyfikacji Technicznej

Przedmiotem niniejszej ST są wymagania dotyczące wykonania i odbioru robót związanych z odtworzeniem przebiegu trasy drogi i ich punktów wysokościowych i sporządzenia geodezyjnej inwentaryzacji powykonawczej w ramach **Rewitalizacji Parku przy Placu Wolności działka nr ewid.2112/1 wchodzącej w zakres inwestycji p.n.: Budowa oświetlenia ulicznego oraz rewitalizacji parków na działkach nr ewid. 2112/1, 2196/1, 2197, 2271, 2238, 2195, 2239 w Żurominie przy Pl. Wolności, ul. Kościuszki, ul. Małachowskiego, ul. Bp. Wetmańskiego**

1.2. Zakres stosowania ST

Specyfikacja Techniczna jest stosowana jako Dokument Przetargowy i Kontraktowy przy zlecaniu i realizacji robót wymienionych w punkcie 1.1.

1.3. Zakres Robót objętych ST

Ustalenia zawarte w niniejszej ST dotyczą zasad prowadzenia robót związanych z wszystkimi czynnościami umożliwiającymi i mającymi na celu odtworzenie przebiegu trasy projektowanej drogi.

W zakres robót pomiarowych:

- a) wyznaczenie sytuacyjne i wysokościowe punktów głównych osi trasy ulic objętych opracowaniem i punktów wysokościowych (reperów roboczych założonych w terenie dowiązanych do reperów państwowych);
- b) uzupełnienie osi trasy dodatkowymi punktami,
- c) wyznaczenie dodatkowych reperów roboczych;
- d) zastabilizowanie punktów w sposób trwały, ochrona ich przed zniszczeniem oraz oznakowanie w sposób ułatwiający ich odszukanie i ewentualne odtworzenie;
- e) wyznaczenie przekrojów poprzecznych z częstotliwością wskazaną w Dokumentacji Projektowej;
- f) wyznaczenie roboczego pikietażu trasy min. co 50 m poza granicą robót,
- g) oznaczenie pikietażu w sposób trwały oraz odtwarzanie uszkodzonych punktów na bieżąco do końca okresu gwarancyjnego;
- h) przeniesienie punktów istniejącej osnowy geodezyjnej poza granicę robót ziemnych wraz z odtworzeniem wysokościowym.

1.4. Określenia podstawowe

1.4.1. Punkty główne trasy - punkty załamania osi trasy, punkty kierunkowe oraz początkowy i końcowy punkt trasy.

1.4.2. Pozostałe określenia podstawowe są zgodne z obowiązującymi, odpowiednimi polskimi normami i definicjami podanymi w ST D-M.00.00.00. „Wymagania ogólne” pkt.1.4.

1.5. Ogólne wymagania dotyczące Robót

Ogólne wymagania dotyczące Robót podano w ST D-M.00.00.00. „Wymagania ogólne” pkt. 1.5.

2. MATERIAŁY

Ogólne wymagania dotyczące materiałów, ich pozyskiwania i składowania podano w ST D-M.00.00.00. „Wymagania ogólne” pkt. 2.

2.1. Rodzaje materiałów

Do utrwalenia punktów głównych trasy należy stosować pale drewniane z gwoździem lub prętem stalowym, słupki betonowe albo rury metalowe o długości około 0,50 m. Pale drewniane umieszczone poza granicą robót ziemnych, w sąsiedztwie punktów załamania trasy powinny mieć średnicę 0,15 - 0,20 m i długości 1,5 - 1,7 m.

Do stabilizacji pozostałych punktów należy stosować paliki drewniane średnicy 0,05 - 0,08 m i długości około 0,30 m, a dla punktów utrwalanych w istniejącej nawierzchni bolce stalowe o średnicy 5 mm i długości 0,04 - 0,05 m.

„Świadki” powinny mieć długość około 0,50 m i przekrój prostokątny.

Do stabilizowania roboczego pikietażu trasy, poza granicą pasa robót stosować pale drewniane o średnicy od 0,15 do 0,20 m i długości 1,5 do 1,7 m z tabliczkami. Wymiary tabliczek uzgodnić z Inżynierem.

Do utrwalenia punktów osnowy geodezyjnej należy stosować materiały zgodne z Instrukcjami technicznymi G-1 i G-2.

3. SPRZĘT

Ogólne wymagania dotyczące sprzętu podano w ST D-M.00.00.00. „Wymagania ogólne” pkt. 3.

3.1. Sprzęt pomiarowy

Do odtworzenia sytuacyjnego trasy i punktów wysokościowych należy stosować następujący sprzęt:

- **teodolity lub tachimetry,**
- niwelatory,
- dalmierze,
- **tyczki,**
- **łaty,**
- taśmy stalowe, szpilki.

Sprzęt stosowany do odtworzenia trasy drogowej i jej punktów wysokościowych powinien gwarantować uzyskanie wymaganej dokładności pomiaru.

4. Transportu

Ogólne wymagania dotyczące transportu podano w ST D-M.00.00.00. „Wymagania ogólne” pkt. 4.

4.1. Transport sprzętu i materiałów

Sprzęt i materiały do odtworzenia trasy można przewozić dowolnymi środkami transportu.

5. Wykonanie Robót

Ogólne zasady wykonania robót podano w ST D-M.00.00.00 „Wymagania ogólne” pkt. 5.

5.1. Zasady wykonywania prac pomiarowych

Prace pomiarowe powinny być wykonane zgodnie z obowiązującymi Instrukcjami GUGiK

Przed przystąpieniem do robót Wykonawca powinien przejąć od Zamawiającego dane zawierające lokalizację i współrzędne punktów głównych trasy reperów.

W oparciu o materiały dostarczone przez Zamawiającego, Wykonawca powinien przeprowadzić obliczenia i pomiary geodezyjne niezbędne do szczegółowego wytyczenia robót. Prace pomiarowe powinny być wykonane przez osoby posiadające odpowiednie kwalifikacje i uprawnienia. Odtworzenie znaków geodezyjnych należy prowadzić w uzgodnieniu z ośrodkami geodezyjnymi.

Wykonawca powinien natychmiast poinformować Inżyniera o wszelkich błędach wykrytych w wytyczeniu punktów głównych trasy i reperów roboczych.

Błędy te powinny być usunięte na koszt Zamawiającego.

Wykonawca powinien sprawdzić czy rzędne terenu określone w Dokumentacji Projektowej są zgodne z rzeczywistymi rzędnymi terenu. Jeżeli Wykonawca stwierdzi, że rzeczywiste rzędne terenu istotnie różnią się od rzędnych określonych w Dokumentacji Projektowej to powinien poinformować o tym Inżyniera. Wszystkie roboty dodatkowe, wynikające z różnic rzędnych terenu podanych w Dokumentacji Projektowej i rzędnych rzeczywistych zostaną wykonane na koszt Zamawiającego. Zaniechanie powiadomienia Inżyniera oznacza, że roboty dodatkowe w takim przypadku obciążą Wykonawcę.

Wszystkie roboty, które bazują na pomiarach Wykonawcy, nie mogą być rozpoczęte przed zaakceptowaniem wyników pomiarów przez Inżyniera.

Punkty wierzchołkowe, punkty główne trasy i punkty pośrednie osi trasy muszą być zaopatrzone w oznaczenia określające w sposób wyraźny i jednoznaczny charakterystykę i położenie tych punktów. Forma i wzór tych oznaczeń powinny być zaakceptowane przez Inżyniera.

Wykonawca jest odpowiedzialny za zabezpieczenie wszystkich punktów pomiarowych i ich oznaczeń w czasie trwania robót. Jeżeli znaki pomiarowe przekazane przez Inwestora zostaną zniszczone przez Wykonawcę, a ich odtworzenie jest konieczne do dalszego prowadzenia robót, to zostaną one odtworzone na koszt Wykonawcy.

Wszystkie pozostałe prace pomiarowe konieczne dla prawidłowej realizacji robót należą do obowiązków Wykonawcy.

5.2. Sprawdzenie wyznaczenia punktów głównych osi trasy drogowej i punktów wysokościowych

Punkty wierzchołkowe trasy i inne punkty główne powinny być zastabilizowane w sposób trwały, przy użyciu pali drewnianych lub słupków betonowych, a także dowiązane do punktów pomocniczych, położonych poza granicą robót ziemnych. Maksymalna odległość pomiędzy punktami głównymi na odcinkach prostych nie może przekraczać 500 m.

Wykonawca powinien założyć robocze punkty wysokościowe (repery robocze) wzdłuż osi trasy drogowej a także przy każdym obiekcie inżynierskim. Maksymalna odległość między reperami roboczymi wzdłuż trasy drogowej powinna być nie większa niż 300 m.

Repery robocze należy założyć poza granicami robót związanych z wykonaniem trasy drogowej i obiektów towarzyszących. Jako repery robocze można wykorzystać punkty stałe na stabilnych, istniejących budowlach wzdłuż trasy drogowej. O ile brak takich punktów, repery robocze należy założyć w postaci słupków betonowych lub grubych kształtowników stalowych, osadzonych w gruncie w sposób wykluczający osiadanie, zaakceptowany przez Inżyniera.

Rzędne reperów roboczych należy określać z taką dokładnością, aby średni błąd niwelacji po wyrównaniu był mniejszy od 4 mm/km, stosując niwelację podwójną w nawiązaniu do reperów państwowych.

Repery robocze powinny być wyposażone w dodatkowe tablice zawierające wyraźne i jednoznaczne określenie nazwy reperu i jego rzędnej.

5.3. Odtworzenie osi trasy drogowej

Tyczenie osi trasy drogowej należy wykonać w oparciu o Dokumentację Projektową, przy wykorzystaniu sieci poligonizacji państwowej.

Oś trasy powinna być wyznaczona w punktach głównych i w punktach pośrednich (kierunkowych) w odległości zależnej od charakterystyki terenu i ukształtowania trasy, lecz nie rzadziej niż co 50m.

Dopuszczalne odchylenie sytuacyjne wytyczonej osi trasy w stosunku do Dokumentacji Projektowej nie może być większe 5 cm. Rzędne niwelety punktów osi trasy należy wyznaczyć z dokładnością do 1cm w stosunku do rzędnych niwelety określonych w dokumentacji projektowej.

Do utrwalenia osi trasy w terenie należy użyć materiałów wymienionych w pkt.2.1.

Usunięcie pali z osi trasy jest dopuszczalne tylko wówczas, gdy Wykonawca robót zastąpi je odpowiednimi palami po obu stronach osi, umieszczonych poza granicą robót.

5.4. Wyznaczenie przekrojów poprzecznych

Wyznaczenie przekrojów poprzecznych obejmuje wyznaczenie krawędzi nasypów i wykopów na powierzchni terenu zgodnie z Dokumentacją Projektową. Do wyznaczania krawędzi nasypów i wykopów należy stosować dobrze widoczne paliki lub wiechy. Wiechy należy stosować w przypadku nasypów o wysokości przekraczającej 1 metr. Odległość między palikami lub wiechami należy dostosować do ukształtowania terenu oraz geometrii trasy drogowej. Odległość ta co najmniej powinna odpowiadać odstępowi kolejnych przekrojów poprzecznych.

Profilowanie przekrojów poprzecznych musi umożliwiać wykonanie nasypów i wykopów o kształcie zgodnym z Dokumentacją Projektową.

5.5. Przeniesienie osnowy geodezyjnej

Przeniesienie osnowy geodezyjnej poza granicę robót wraz z odtworzeniem wysokościowym może być wykonane tylko przez uprawnione do tego rodzaju prac jednostki geodezyjne. Przeniesienie osnowy geodezyjnej musi być wykonane przed przystąpieniem do robót objętych Projektem. Projekt osnowy należy uzgodnić z Ośrodkiem Dokumentacji Geodezyjnej i Kartografii. Prace związane z przeniesieniem osnowy geodezyjnej wraz z odtworzeniem wysokościowym prowadzić pod nadzorem i w uzgodnieniu z ODGiK.

6. Kontrola jakości Robót

Ogólne zasady kontroli jakości Robót podano w ST D-M.00.00.00 „Wymagania ogólne” pkt. 6.

6.1. Wytyczenie osi trasy drogowej

Kontrolę jakości prac pomiarowych związanych z odtworzeniem trasy drogi lub torów i punktów wysokościowych należy prowadzić według ogólnych zasad określonych w instrukcjach i wytycznych GUGiK, zgodnie z wymaganiami podanymi w pkt. 5.

Sprawdzenie robót pomiarowych należy przeprowadzić według następujących zasad:

- oś drogi lub toru należy sprawdzić na wszystkich załamaniach pionowych i na prostych,
- robocze punkty wysokościowe należy sprawdzić niwelatorem na całej długości budowanego obiektu,
- wyznaczenie nasypów i wykopów należy sprawdzić taśmą i szablonem z poziomą.

7. Obmiar Robót

Ogólne zasady obmiaru Robót podano w ST D-M.00.00.00 „Wymagania ogólne” pkt. 7.

7.1. Jednostka obmiarowa

Jednostką obmiarową jest 1 kilometr trasy drogowej.

Jednostką obmiaru Robót związanych z przeniesieniem osnowy geodezyjnej poza granicę pasa robót jest 1 pkt.

8. Odbioru Robót

Ogólne zasady odbioru Robót podano w ST D-M.00.00.00 „Wymagania ogólne” pkt. 8.

8.1. Sposób odbioru robót

Odbiór robót związanych z odtworzeniem trasy w terenie następuje na podstawie szkiców i dzienników pomiarów geodezyjnych lub protokołu z kontroli geodezyjnej, które Wykonawca przekłada Inżynierowi.

9. Podstawa płatności

Ogólne ustalenia dotyczące podstawy płatności podano w ST D-M.00.00.00 „Wymagania ogólne” pkt. 9.

9.1. Cena jednostki obmiarowej

Cena 1 km wykonania robót obejmuje:

- zakup, dostarczenie i składowanie potrzebnych materiałów,
- koszt zapewnienia niezbędnych czynników produkcji,
- zakup i dostarczenie materiałów,
- sprawdzenie wyznaczenia punktów głównych osi trasy i punktów wysokościowych,
- uzupełnienie osi trasy dodatkowymi punktami,
- wyznaczenie dodatkowych punktów wysokościowych,
- wyznaczenie przekrojów poprzecznych z ewentualnym wytyczeniem dodatkowych przekrojów,
- wyznaczenie punktów roboczego pikietażu trasy,
- zastabilizowanie punktów w sposób trwały, ochrona ich przed zniszczeniem i oznakowanie ułatwiające odszukanie i ewentualne odtworzenie,
- koszty ośrodków geodezyjnych.

Cena jednostkowa odtworzenia punktów osnowy geodezyjnej uwzględnia:

- przygotowanie i oznakowanie robót,
- zakup, dostarczenie i składowanie potrzebnych materiałów,
- koszt zapewnienia niezbędnych czynników produkcji,
- przeniesienie punktów osnowy geodezyjnej III klasy poza granicę pasa robót
- odtworzenie wysokościowe
- obliczenie współrzędnych i opracowanie kameralne osnowy geodezyjnej,
- uzgodnienia z odpowiednimi władzami,
- koszty ośrodków geodezyjnych.

10. PRZEPISY ZWIĄZANE

1. Instrukcja techniczna 0-1. Ogólne zasady wykonywania prac geodezyjnych
2. Instrukcja techniczna G-3. Geodezyjna obsługa inwestycji, GUGiK, 1979
3. Instrukcja techniczna G-1. Geodezyjna osnowa pozioma, GUGiK, 1978
4. Instrukcja techniczna G-2. Wysokościowa osnowa geodezyjna, GUGiK, 1983
5. Instrukcja techniczna G-4. Pomiary sytuacyjne i wysokościowe, GUGiK, 1979
6. Wytyczne techniczne G-3.2. Pomiary realizacyjne, GUGiK, 1983
7. Wytyczne techniczne G-3.1. Osnowy realizacyjne, GUGiK, 1983
8. Dziennik Ustaw Nr 30, poz. 163 z późniejszymi zmianami z dnia 17 maja 1989 r – Prawo geodezyjne i kartograficzne.
9. Dziennik Ustaw Nr 83, poz. 376 z dnia 26 sierpnia 1991 r.

D.01.02.04. ROZBIÓRKA ELEMENTÓW DRÓG I ULIC

1. Wstęp

1.1. Przedmiot Specyfikacji Technicznej

Przedmiotem niniejszej ST są wymagania szczegółowe dotyczące wykonania i odbioru Robót związanych z rozbiórką elementów dróg i ulic w ramach przebudowy w ramach

Rewitalizacji Parku przy Placu Wolności działka nr ewid.2112/1 wchodzącej w zakres inwestycji p.n.: Budowa oświetlenia ulicznego oraz rewitalizacji parków na działkach nr ewid. 2112/1, 2196/1, 2197, 2271, 2238, 2195, 2239 w Żurominie przy Pl. Wolności, ul. Kościuszki, ul. Bp. Wetmańskiego,

1.2. Zakres stosowania ST

Specyfikacja Techniczna jest stosowana jako Dokument Przetargowy i Kontraktowy przy zlecaniu i realizacji robót wymienionych w punkcie 1.1.

1.3. Zakres Robót objętych ST

Ustalenia zawarte w niniejszej ST dotyczą zasad prowadzenia Robót związanych z rozbiórką elementów dróg, ulic.

W zakres Robót związanych z rozbiórką elementów dróg wchodzi usunięcie następujących elementów

- warstw nawierzchni: bitumicznych, betonowych, brukowych, z płyt jomb,
 - krawężników betonowych,
 - chodników z płyt betonowych,
 - obrzeży betonowych
 - demontaż studni ściekowych kanalizacji deszczowej,
 - demontaż przykanalików kanalizacji deszczowej
- zgodnie z wykazem w przedmiarze robót.

1.4. Określenia podstawowe

Określenia podstawowe podane w niniejszej ST są zgodne z zamieszczonymi w ST D-M.00.00.00. "Wymagania ogólne" pkt. 1.4.

1.5. Ogólne wymagania dotyczące Robót

Ogólne wymagania dotyczące Robót podano w ST D-M.00.00.00. "Wymagania ogólne" pkt. 1.5.

2. Materiały

Ogólne wymagania dotyczące materiałów, ich pozyskiwania i składowania podano w ST D-M.00.00.00. „Wymagania ogólne” pkt. 2.

2.1. Materiały z rozbiórek

Wszystkie materiały pochodzące z rozbiórki podlegają ocenie Inżyniera, co do ich przydatności do wykorzystania przez Zamawiającego. Materiały zakwalifikowane przez Inżyniera jako przydatne, powinny być oddzielone od innych i wywiezione na miejsce przez niego wskazane. Pozostałe materiały, nie nadające się do ponownego wykorzystania, należy usunąć poza plac budowy i poddać utylizacji na koszt i odpowiedzialność wykonawcy robót. Miejsce wywieżenia materiałów oraz sposób ich utylizacji wymaga akceptacji Inżyniera.

2.2. Grunt do zasypania dołów

Do zasypania dołów po elementach należy użyć grunt przydatnym do budowy nasypów

3. Sprzęt

Ogólne wymagania dotyczące sprzętu podano w ST D-M.00.00.00. "Wymagania ogólne" pkt. 3.

Typ sprzętu Wykonawca dostosuje do rodzaju rozbiórki. Wybrany sprzęt powinien uzyskać akceptację Inżyniera.

4. Transport

Ogólne wymagania dotyczące transportu podano w ST D-M.00.00.00. "Wymagania ogólne" pkt. 4.

Wykonawca zapewni sukcesywny odwóz materiałów i gruzu z rozbiórki zgodnie z ustaleniami pkt. 5 niniejszej ST.

Środki transportowe należy dostosować do rodzaju przewożonych materiałów.

5. Wykonanie Robót

Ogólne zasady wykonania Robót podano w ST D-M.00.00.00. „Wymagania ogólne” pkt. 5.

5.1. Wykonanie robót

Roboty rozbiórkowe elementów dróg i ulic obejmują usunięcie z pasa drogowego wszystkich elementów wymienionych w pkt. 1.3, w stosunku do których zostało to przewidziane w Dokumentacji Projektowej.

Roboty rozbiórkowe można wykonywać mechanicznie lub ręcznie w zależności od rodzaju rozbieranego elementu. Wszystkie elementy możliwe do powtórnego wykorzystania powinny być usuwane bez powodowania zbędnych uszkodzeń. Miejscem odwozu materiałów jest zarejestrowane wysypisko śmieci i zanieczyszczeń prowadzące utylizację odpadów. Odwóz materiałów z rozbiórki Wykonawca zabezpieczy staraniem własnym na odległość do 15 km, przy czym lokalizacja terenu zwalki musi uzyskać pozytywną opinię odpowiednich miejscowo władz samorządowych i Inżyniera.

Warstwy nawierzchni należy usuwać mechanicznie. W miejscach trudno dostępnych dla sprzętu mechanicznego dopuszcza się ręczne prowadzenie robót rozbiórkowych.

Ewentualne doły (wykopy) powstałe po rozbiórce elementów dróg, znajdujące się w miejscach, gdzie zgodnie z Dokumentacją Projektową będą wykonane wykopy powinny być tymczasowo zabezpieczone. W szczególności należy zapobiec gromadzeniu się w nich wody opadowej. Wszystkie pozostałe doły (wykopy) należy wypełnić warstwami odpowiednim gruntem do poziomu otaczającego terenu i zagęścić zgodnie z wymaganiami określonymi w ST D.02.03.01. "Wykonanie nasypów".

Za bezpieczeństwo robót prowadzonych w pasie drogowym odpowiedzialny jest Wykonawca. Teren robót należy oznakować zgodnie z projektem oznakowania na czas budowy i „Instrukcją oznakowania robót prowadzonych w pasie drogowym” stanowiącą załącznik nr 1 do Zarządzenia Ministra Transportu i Gospodarki Morskiej oraz Spraw Wewnętrznych nr 184 z dnia 06.06.1990r.

Rodzaj sprzętu i transportu będzie każdorazowo uzgadniany z Inżynierem (wg asortymentu robót).

W rejonie istniejących sieci uzbrojenia, roboty należy prowadzić ręcznie.

Wykonawca robót jest odpowiedzialny za wszystkie szkody w istniejących sieciach uzbrojenia, zaistniałe na skutek prowadzonych robót, również w przypadku, gdy przekazana przez inwestora dokumentacja projektowa nie przewidywała występowania tych urządzeń.

6. Kontrola jakości Robót

Ogólne zasady kontroli jakości Robót podano w ST D-M.00.00.00. "Wymagania ogólne" pkt. 6.

Kontrola jakości Robót polega na wizualnej ocenie kompletności ich wykonania.

7. Obmiar robót

Ogólne zasady obmiaru robót podano w ST D-M-00.00.00 „Wymagania ogólne” pkt 7.

7.1. Jednostka obmiarowa

Jednostką obmiarową jest:

- 1 m² (metr kwadratowy) rozebranej nawierzchni, chodnika, podbudowy
- 1 m (metr) rozebranych przykanalików kanalizacji deszczowej
- 1 szt (metr) rozebranych studni ściekowych

8. Odbiór Robót

Ogólne zasady odbioru Robót podano w ST D-M.00.00.00. "Wymagania ogólne" pkt. 8.

9. Podstawa płatności

Ogólne ustalenia dotyczące podstawy płatności podano w ST D-M-00.00.00 „Wymagania ogólne” pkt 9.

9.1. Cena jednostki obmiarowej

Cena jednostkowa robót rozbiórkowych obejmuje:

- zakup i dostarczenie gruntu do zasypania dołów po rozbiórkach
- roboty przygotowawcze,
- oznakowanie miejsca robót,
- wyznaczenie elementów do rozbiórki
- wszelkie czynności związane z rozebraniem elementów zgodnie z przedmiarem robót,
- zasypanie dołów po rozbiórkach wraz z zagęszczeniem,
- załadunek i wywóz materiałów z rozbiórki poza obręb budowy zgodnie z pkt. 5.2,
- uporządkowanie miejsca prowadzonych robót,
- wszelkie koszty związane z zagospodarowaniem materiałów z rozbiórki, takie jak: znalezienie miejsca składowania, utylizacja, uzyskanie niezbędnych uzgodnień, itp.
- utrzymanie czystości na przyległych drogach,
- koszt zapewnienia bezpieczeństwa podczas prowadzenia robót rozbiórkowych.

10. Przepisy związane

10.1. Normy

1.	PN-D-95017	Surowiec drzewny. Drewno tartaczne iglaste.
2.	PN-D-96000	Tarcica iglasta ogólnego przeznaczenia
3.	PN-D-96002	Tarcica liściasta ogólnego przeznaczenia
4.	PN-H-74219	Rury stalowe bez szwu walcowane na gorąco ogólnego stosowania
5.	PN-H-74220	Rury stalowe bez szwu ciągnięte i walcowane na zimno ogólnego przeznaczenia
6.	PN-H-93401	Stal walcowana. Kątowniki równoramienne
7.	PN-H-93402	Kątowniki nierównoramienne stalowe walcowane na gorąco
8.	BN-87/5028-12	Gwoździe budowlane. Gwoździe z trzpieniem gładkim, okrągłym i kwadratowym
9.	BN-77/8931-12	Oznaczenie wskaźnika zagęszczenia gruntu
10.	PN-S-02205	Drogi samochodowe. Roboty ziemne. Wymagania i badania

10.2. Inne dokumenty

1. Ustawa z dnia 27.04.2001 r. Prawo ochrony środowiska (Dz. U. Nr 62, poz. 628)
2. Rozporządzenie Ministra Środowiska z dnia 27.09.2001 r. w sprawie katalogu odpadów (Dz. U. Nr 1 poz. 1206)
3. Rozporządzenie Ministra Środowiska z dnia 11.12.2001 r. w sprawie rodzaju odpadów lub ich ilości, których nie ma obowiązku prowadzenia ewidencji odpadów, oraz kategorii małych i średnich przedsiębiorstw, które mogą prowadzić uproszczoną ewidencję odpadów (Dz. U. Nr 152, poz. 1735)
4. Rozporządzenie Ministra Środowiska z dnia 28.05.2002 r. w sprawie listy rodzajów odpadów, które posiadacz odpadów może przekazywać osobom fizycznym lub jednostkom organizacyjnym, nie będącymi przedsiębiorcami, do wykorzystania na ich własne potrzeby (Dz.U. Nr 74, poz. 686)
5. Ustawa z dnia 27.07.2001 o wprowadzeniu ustawy – prawo ochrony środowiska, ustawy o odpadach oraz zmianie niektórych ustaw (Dz. U. Nr 100, poz. 1085)
6. Ustawa z dnia 11.05.2001 r. o obowiązkach przedsiębiorców w zakresie gospodarowania niektórymi odpadami oraz o opłacie produkcyjnej i opłacie depozytowej (Dz. U. Nr 63, poz. 639)
7. Ustawa z dnia 13.09.1996 r. o utrzymaniu czystości i porządku w gminach (Dz. U. Nr 132, poz. 622)
8. Rozporządzenie Ministra Infrastruktury z dnia 6 lutego 2003 r. w sprawie bezpieczeństwa i higieny pracy podczas wykonywania robót budowlanych (Dz. U. Nr 47, poz. 401)

D-01.02.01. USUNIĘCIE DRZEW I KRZAKÓW

1. WSTĘP

1.1. Przedmiot OST

Przedmiotem niniejszej ogólnej specyfikacji technicznej (OST) są wymagania dotyczące wykonania i odbioru robót związanych z usunięciem drzew i krzaków w ramach przebudowy w ramach **Rewitalizacji Parku przy Placu Wolności działka nr ewid.2112/1 wchodzącej w zakres inwestycji p.n.: Budowa oświetlenia ulicznego oraz rewitalizacji parków na działkach nr ewid. 2112/1, 2196/1, 2197, 2271, 2238, 2195, 2239 w Żurominie przy Pl. Wolności, ul. Kościuszki, ul. Malachowskiego, ul. Bp. Wetmańskiego**

1.2. Zakres stosowania OST

Specyfikacja Techniczna jest stosowana jako Dokument Przetargowy i Kontraktowy przy zlecaniu i realizacji robót wymienionych w punkcie 1.1.

1.3. Zakres robót objętych OST

Ustalenia zawarte w niniejszej specyfikacji dotyczą zasad prowadzenia robót związanych z usunięciem drzew i krzaków, wykonywanych w ramach robót przygotowawczych.

1.4. Określenia podstawowe

Stosowane określenia podstawowe są zgodne z obowiązującymi, odpowiednimi polskimi normami oraz z definicjami podanymi w OST D-M-00.00.00 „Wymagania ogólne” pkt 1.4.

1.5. Ogólne wymagania dotyczące robót

Ogólne wymagania dotyczące robót podano w OST D-M-00.00.00 „Wymagania ogólne” pkt 1.5.

2. MATERIAŁY

Nie występują.

3. SPRZĘT

3.1. Ogólne wymagania dotyczące sprzętu

Ogólne wymagania dotyczące sprzętu podano w OST D-M-00.00.00 „Wymagania ogólne” pkt 3.

3.2. Sprzęt do usuwania drzew i krzaków

Do wykonywania robót związanych z usunięciem drzew i krzaków należy stosować:

- - piły mechaniczne,
- - specjalne maszyny przeznaczone do karczowania pni oraz ich usunięcia z pasa drogowego,
- - spycharki,
- - koparki lub ciągniki ze specjalnym osprzętem do prowadzenia prac związanych z wyrębem drzew.

4. TRANSPORT

4.1. Ogólne wymagania dotyczące transportu

Ogólne wymagania dotyczące transportu podano w OST D-M-00.00.00 „Wymagania ogólne” pkt 4.

4.2. Transport pni i karpiny

Pnie, karpinę oraz gałęzie należy przewozić transportem samochodowym.

Pnie przedstawiające wartość jako materiał użytkowy (np. budowlany, meblarski itp.) powinny być transportowane w sposób nie powodujący ich uszkodzeń.

5. WYKONANIE ROBÓT

5.1. Ogólne zasady wykonania robót

Ogólne zasady wykonania robót podano w OST D-M-00.00.00 „Wymagania ogólne” pkt 5.

5.2. Zasady oczyszczania terenu z drzew i krzaków

Roboty związane z usunięciem drzew i krzaków obejmują wycięcie i wykarczowanie drzew i krzaków, wywiezienie pni, karpiny i gałęzi poza teren budowy na wskazane miejsce, zasypanie dołów oraz ewentualne spalenie na miejscu pozostałości po wykarczowaniu.

Teren pod budowę drogi w pasie robót ziemnych, w miejscach dokopów i w innych miejscach wskazanych w dokumentacji projektowej, powinien być oczyszczony z drzew i krzaków.

Zgodna na prace związane z usunięciem drzew i krzaków powinna być uzyskana przez Zamawiającego.

Wycinkę drzew o właściwościach materiałowych użytkowego należy wykonywać w tzw. sezonie rębny, ustalonym przez Inżyniera.

W miejscach dokopów i tych wykopów, z których grunt jest przeznaczony do wbudowania w nasypy, teren należy oczyścić z roślinności, wykarczować pnie i usunąć korzenie tak, aby zawartość części organicznych w gruntach przeznaczonych do wbudowania w nasypy nie przekraczała 2%.

W miejscach nasypów teren należy oczyścić tak, aby części roślinności nie znajdowały się na głębokości do 60 cm poniżej niwelety robót ziemnych i linii skarp nasypu, z wyjątkiem przypadków podanych w punkcie 5.3.

Roślinność istniejąca w pasie robót drogowych, nie przeznaczona do usunięcia, powinna być przez Wykonawcę zabezpieczona przed uszkodzeniem. Jeżeli roślinność, która ma być zachowana, zostanie uszkodzona lub zniszczona przez Wykonawcę, to powinna być ona odtworzona na koszt Wykonawcy, w sposób zaakceptowany przez odpowiednie władze.

5.3. Usunięcie drzew i krzaków

Pnie drzew i krzaków znajdujące się w pasie robót ziemnych, powinny być wykarczowane, za wyjątkiem następujących przypadków:

- a) a) w obrębie nasypów - jeżeli średnica pni jest mniejsza od 8 cm i istniejąca rzedna terenu w tym miejscu znajduje się co najmniej 2 metry od powierzchni projektowanej korony drogi albo powierzchni skarpy nasypu. Pnie pozostawione pod nasypami powinny być ścięte nie wyżej niż 10 cm ponad powierzchnią terenu. Powyższe odstępstwo od ogólnej zasady, wymagającej karczowania pni, nie ma zastosowania, jeżeli przewidziano stopniowanie powierzchni terenu pod podstawę nasypu,
- b) b) w obrębie wyokrąglenia skarpy wykopu przecinającego się z terenem. W tym przypadku pnie powinny być ścięte równo z powierzchnią skarpy albo poniżej jej poziomu.

Poza miejscami wykopów doły po wykarczowanych pniach należy wypełnić gruntem przydatnym do budowy nasypów i zagęścić, zgodnie z wymaganiami zawartymi w OST D-02.00.00 „Roboty ziemne”.

Doły w obrębie przewidywanych wykopów, należy tymczasowo zabezpieczyć przed gromadzeniem się w nich wody.

Wykonawca ma obowiązek prowadzenia robót w taki sposób, aby drzewa przedstawiające wartość jako materiał użytkowy (np. budowlany, meblarski itp.) nie utraciły tej właściwości w czasie robót.

Młode drzewa i inne rośliny przewidziane do ponownego sadzenia powinny być wykopane z dużą ostrożnością, w sposób który nie spowoduje trwałych uszkodzeń, a następnie zasadzone w odpowiednim gruncie.

5.4. Zniszczenie pozostałości po usuniętej roślinności

Sposób zniszczenia pozostałości po usuniętej roślinności powinien być zgodny z ustaleniami SST lub wskazaniem Inżyniera.

Jeżeli dopuszczono przerobienie gałęzi na korę drzewną za pomocą specjalistycznego sprzętu, to sposób wykonania powinien odpowiadać zaleceniom producenta sprzętu. Nieużyteczne pozostałości po przeróbce powinny być usunięte przez Wykonawcę z terenu budowy.

Jeżeli dopuszczono spalanie roślinności usuniętej w czasie robót przygotowawczych Wykonawca ma obowiązek zadbać, aby odbyło się ono z zachowaniem wszystkich wymogów bezpieczeństwa i odpowiednich przepisów.

Zaleca się stosowanie technologii, umożliwiających intensywne spalanie, z powstawaniem małej ilości dymu, to jest spalanie w wysokich stosach albo spalanie w dołach z wymuszonym dopływem powietrza. Po zakończeniu spalania ognie powinny być całkowicie wygaszone, bez pozostawienia tłących się części.

Jeżeli warunki atmosferyczne lub inne względy zmusiły Wykonawcę do odstąpienia od spalania lub jego przerwania, a nagromadzony materiał do spalania stanowi przeszkodę w prowadzeniu innych prac, Wykonawca powinien usunąć go w miejsce tymczasowego składowania lub w inne miejsce zaakceptowane przez Inżyniera, w którym będzie możliwe dalsze spalanie.

Pozostałości po spalaniu powinny być usunięte przez Wykonawcę z terenu budowy. Jeśli pozostałości po spalaniu, za zgodą Inżyniera, są zakopywane na terenie budowy, to powinny być one układane w warstwach. Każda warstwa powinna być przykryta warstwą gruntu. Ostatnia warstwa powinna być przykryta warstwą gruntu o grubości co najmniej 30 cm i powinna być odpowiednio wyrównana i zagęszczona. Pozostałości po spalaniu nie mogą być zakopywane pod rowami odwadniającymi ani pod jakimikolwiek obszarami, na których odbywa się przepływ wód powierzchniowych.

6. KONTROLA JAKOŚCI ROBÓT

6.1. Ogólne zasady kontroli jakości robót

Ogólne zasady kontroli jakości robót podano w OST D-M-00.00.00 „Wymagania ogólne” pkt 6.

6.2. Kontrola robót przy usuwaniu drzew i krzaków

Sprawdzenie jakości robót polega na wizualnej ocenie kompletności usunięcia roślinności, wykarczowania korzeni i zasypania dołów. Zagęszczenie gruntu wypełniającego doły powinno spełniać odpowiednie wymagania określone w OST D-02.00.00 „Roboty ziemne”.

7. OBMIAR ROBÓT

7.1. Ogólne zasady obmiaru robót

Ogólne zasady obmiaru robót podano w OST D-M-00.00.00 „Wymagania ogólne” pkt 7.

7.2. Jednostka obmiarowa

Jednostką obmiarową robót związanych z usunięciem drzew i krzaków jest:

- dla drzew - sztuka,
- dla krzaków - hektar.

8. ODBIÓR ROBÓT

8.1. Ogólne zasady odbioru robót

Ogólne zasady odbioru robót podano w OST D-M-00.00.00 „Wymagania ogólne” pkt 8.

8.2. Odbiór robót zanikających i ulegających zakryciu

Odbiorowi robót zanikających i ulegających zakryciu podlega sprawdzenie dołów po wykarczowanych pniach, przed ich zasypaniem.

9. PODSTAWA PŁATNOŚCI

9.1. Ogólne ustalenia dotyczące podstawy płatności

Ogólne ustalenia dotyczące podstawy płatności podano w OST D-M-00.00.00 „Wymagania ogólne” pkt 9.

9.2. Cena jednostki obmiarowej

Płatność należy przyjmować na podstawie jednostek obmiarowych według pkt 7.

Cena wykonania robót obejmuje:

- wycięcie i wykarczowanie drzew i krzaków,
- wywiezienie pni, karpiny i gałęzi poza teren budowy lub przerobienie gałęzi na korę drzewną, względnie spalanie na miejscu pozostałości po wykarczowaniu,
- zasypanie dołów,
- uporządkowanie miejsca prowadzonych robót.

- 10. przepisy związane
Nie występują.

D.02.00.00. ROBOTY ZIEMNE

D.02.01.01. WYKONANIE WYKOPÓW

1. Wstęp

1.1. Przedmiot Specyfikacji Technicznej (ST)

Przedmiotem niniejszej ST są wymagania szczegółowe dotyczące wykonania i odbioru Robót związanych z wykonaniem wykopów w ramach przebudowy w ramach **Rewitalizacji Parku przy Placu Wolności działka nr ewid.2112/1 wchodzącej w zakres inwestycji p.n.: Budowa oświetlenia ulicznego oraz rewitalizacji parków na działkach nr ewid. 2112/1, 2196/1, 2197, 2271, 2238, 2195, 2239 w Żurominie przy Pl. Wolności, ul. Kościuszki, ul. Malachowskiego, ul. Bp. Wetmańskiego**

1.2. Zakres stosowania ST

Specyfikacja Techniczna jest stosowana jako dokument przetargowy i kontraktowy przy zleceniu i realizacji Robót wymienionych w punkcie 1.1.

1.3. Zakres Robót objętych ST

Ustalenia zawarte w niniejszej ST dotyczą zasad prowadzenia Robót związanych z wykonaniem wykopów pod projektowanymi ulicami Zielarską, Zdrojową, Chmielną, Batorego oraz ulicami bocznymi (zjazdy).

1.4. Określenia podstawowe

- 1.4.1. Budowla ziemna** – budowla wykonana w gruncie lub z gruntu albo rozdrobnionych odpadów przemysłowych, spełniająca warunki stateczności i odwodnienia oraz przyjmująca obciążenia od środków transportowych i urządzeń na i w korpusie drogowym.
- 1.4.2. Głębokość wykopu** – różnica rzędnej terenu i rzędnej robót ziemnych, wyznaczonych w osi wykopu.
- 1.4.3. Wykop płytki** - wykop, którego głębokość jest mniejsza niż 1 m.
- 1.4.4. Wykop średni** - wykop, którego głębokość jest zawarta w granicach od 1 do 3 m.
- 1.4.5. Wykop głęboki** - wykop, którego głębokość przekracza 3 m.
- 1.4.6. Podłoże nawierzchni** – grunt rodzimy lub nasypowy leżący bezpośrednio pod konstrukcją nawierzchni do głębokości przemarzania.
- 1.4.7. Podłoże budowli ziemnej (nasypu i wykopu)** – strefa gruntu rodzimego poniżej spodu budowli, w której właściwości gruntu mają wpływ na projektowanie, wykonanie i eksploatację budowli.
- 1.4.8. Skarpa** – zewnętrzna umocniona boczna powierzchnia nasypu lub wykopu o kształcie i nachyleniu dostosowanym do właściwości gruntu i lokalnych uwarunkowań.
- 1.4.9. Wskaźnik zagęszczenia gruntu** – wielkość charakteryzująca zagęszczenie gruntu, określona wg wzoru:

$$I_s = \rho_d / \rho_{ds}$$

w którym:

I_s – wskaźnik zagęszczenia gruntu, badany zgodnie z normą BN-77/8931-12

ρ_d - gęstość objętościowa szkieletu zagęszczonego gruntu (Mg/m^3),

ρ_{ds} - maksymalna gęstość objętościowa szkieletu gruntowego przy wilgotności

optymalnej, określona w normalnej próbie Proctora, zgodnie z PN-B-04481, służąca do oceny zagęszczenia gruntu w robotach ziemnych, (Mg/m^3).

- 1.4.10. Wskaźnik różnoziarnistości** – wielkość charakteryzująca zagęszczalność gruntów, określona wg wzoru:

$$U = d_{60} / d_{10}$$

w którym:

U – wskaźnik różnoziarnistości

d_{60} - średnica oczek sita, przez które przechodzi 60% gruntu (mm),

d_{10} - średnica oczek sita, przez które przechodzi 10% gruntu (mm).

- 1.4.11.** Pozostałe określenia są zgodne z obowiązującymi odpowiednimi normami i z definicjami podanymi w D-M.00.00.00. „Wymagania ogólne” pkt. 2.

1.4.

1.5. Ogólne wymagania dotyczące Robót

Ogólne wymagania dotyczące Robót podano w ST D-M.00.00.00 „Wymagania ogólne” pkt. 1.5.

2. Materiały

Ogólne wymagania dotyczące materiałów, ich pozyskiwania i składowania podano w ST D-M.00.00.00. „Wymagania ogólne” pkt. 2.

2.1. Ogólne zasady wykorzystania gruntów

Przed przystąpieniem do robót ziemnych w wykopach Wykonawca ma obowiązek wykonać analizę jakości gruntu w wykopach. Jeżeli badania laboratoryjne w trakcie budowy wykonywane przez Wykonawcę tak wykażą, to grunt nieprzydatny do budowy powinien być odwieziony przez Wykonawcę na odkład po uzgodnieniu z Inżynierem. Zapewnienie terenów na odkład należy do obowiązków Wykonawcy i powinno być zgodne z obowiązującymi przepisami.

Dokumentacja projektowa przewiduje, że grunty z wykopów przydatne zostaną użyte do budowy nasypów, natomiast nieprzydatne zostaną wywiezione na odkład.

Grunty spoiste plastyczne po osuszeniu i uszlachetnieniu popiołami, cementem, wapnem lub innym gruntem niespoistym można wykorzystać do budowy dolnych warstw nasypów w miejscach suchych i zabezpieczonych przed zalewaniem. Grunty organiczne nie nadają się do budowy i przewiduje się wywiezienie ich na odkład. Również inne grunty takie jak: piaski pylaste, pyły i ily, przewiduje się do wywiezienia na odkład.

Po wybraniu iltów w ich miejsce należy wbudować kruszywo o wskaźniku $CBR \geq 25\%$.

Po wybraniu gruntów plastycznych w ich miejsce należy wbudować zasypkę piaskowo-żwirową na warstwie geowłókniny separacyjnej.

Grunty uzyskane przy wykonywaniu wykopów powinny być przez Wykonawcę wykorzystane w maksymalnym stopniu do budowy nasypów. Grunty przydatne do budowy nasypów mogą być wywiezione poza Teren Budowy tylko wówczas, gdy stanowią nadmiar objętości robót ziemnych albo na polecenie lub za zezwoleniem Inżyniera.

Jeżeli grunty przydatne uzyskane przy wykonywaniu wykopów nie będące nadmiarem objętości robót ziemnych zostały za zgodą Inżyniera wywiezione przez Wykonawcę poza Teren Budowy z przeznaczeniem innym niż budowa nasypów lub wykonanie prac objętych kontraktem, Wykonawca jest obowiązany do dostarczenia równoważnej objętości gruntów przydatnych ze źródeł własnych, zaakceptowanych przez Inżyniera.

Grunty i materiały nieprzydatne do budowy nasypów powinny być wywiezione przez Wykonawcę na odkład. Inżynier może nakazać pozostawienie na Placu Budowy gruntów, których czasowa nieprzydatność wynika jedynie z powodu zamarznięcia lub nadmiernej wilgotności.

2.2. Geowłóknina separacyjna

Nie stosuje się geowłóknin separacyjnych

2.3. Kruszywo

Do wypełnienia wykopów po ilach należy stosować kruszywo łamane o wskaźniku CBR $\geq 25\%$

Do wypełnienia wykopów po gruntach plastycznych należy stosować mieszankę piaskowo-żwirową.

3. Sprzęt

Ogólne wymagania dotyczące sprzętu podano w ST D-M.00.00.00. „Wymagania ogólne” pkt. 3.

Wykonawca jest zobowiązany do używania jedynie takiego rodzaju sprzętu, który nie spowoduje niekorzystnego wpływu na właściwości gruntu zarówno w miejscu jego naturalnego zalegania, jak też w czasie odpajania, transportu, wbudowania i zagęszczania. Sprzęt używany w robotach ziemnych powinien być zgodny z ofertą Wykonawcy i uzyskać akceptację Inżyniera.

4. Transport

Ogólne wymagania dotyczące transportu podano w ST D-M.00.00.00. „Wymagania ogólne” pkt. 4.

Wybór środków transportu oraz metod transportu powinien być dostosowany do kategorii gruntu (materiału), jego objętości, technologii odpajania i załadunku oraz odległości transportu. Wykonawca ma obowiązek zorganizowania transportu z uwzględnieniem wymogów bezpieczeństwa zarówno w obrębie pasa drogowego, jak i poza nim.

5. Wykonanie Robót

Ogólne zasady wykonania Robót podano w ST D-M.00.00.00. „Wymagania ogólne” pkt. 5.

5.1. Wykonanie wykopów

5.1.1. Zasady ogólne

Wykopy należy wykonywać z zachowaniem wymagań dotyczących dokładności określonych w niniejszej ST. Sposób wykonania skarp wykopu powinien gwarantować ich stateczność w całym okresie prowadzenia robót, a naprawa uszkodzeń wynikających z nieprawidłowego ukształtowania skarpy wykopu, ich podcięcia lub innych odstępstw od dokumentacji obciąża Wykonawcę robót ziemnych.

Jeżeli w trakcie wykonywania robót zostaną stwierdzone urządzenia podziemne nie wykazane w dokumentacji projektowej wówczas roboty należy przerwać i powiadomić o tym fakcie Inżyniera, który podejmie decyzję dotyczącą kontynuacji robót.

Bezpośrednio po wykonaniu wykopów należy dno wykopu zabezpieczyć przed negatywnymi skutkami czynników atmosferycznych, mechanicznych, itp.

Sposób zabezpieczenia proponuje Wykonawca.

Odspojone grunty przydatne do wykonania nasypów powinny być bezpośrednio wbudowane w nasyp lub przewiezione na odkład. Odpajanie i transport gruntów przydatnych, przewidzianych do budowy nasypu są dopuszczalne tylko wówczas, gdy w miejscu wbudowania zapewniono pracę sprzętu gwarantującego rozłożenie i zagęszczenie gruntu zgodnie z wymogami dokumentacji i Specyfikacji Technicznych. O ile Inżynier zezwoli na czasowe składowanie gruntów należy je odpowiednio zabezpieczyć przed nadmiernym zawilgoceniem.

Jeżeli grunt jest zamarznięty należy odpajać go do głębokości około 0,5 m powyżej projektowanych rzędnych robót ziemnych.

W miejscach gdzie jest to wymagane należy możliwie szybko przystąpić do stabilizacji podłoża cementem.

5.1.2. Odwodnienie wykopów

Technologia wykonywania wykopu musi umożliwiać jego prawidłowe odwodnienie w całym okresie trwania robót ziemnych. Wykonanie wykopów powinno postępować w kierunku podnoszenia się niwelety. W czasie robót ziemnych należy zachować odpowiedni spadek podłużny i nadać przekrojom poprzecznym spadki umożliwiające szybki odpływ wód z wykopu. Spadek poprzeczny nie powinien być mniejszy niż 4% w przypadku gruntów spoiстых i 2% w przypadku gruntów niespoistych. Należy uwzględnić ewentualny wpływ kolejności i sposobu odpajania gruntów oraz terminów wykonywania innych robót na spełnienie wymagań dotyczących prawidłowego odwodnienia wykopu w czasie postępu robót.

Niezależnie od budowy urządzeń stanowiących elementy systemów odwadniających ujętych w Dokumentacji Projektowej, Wykonawca powinien, wykonać urządzenia, które umożliwiają odprowadzenie wód gruntowych i opadowych poza obszar robót ziemnych oraz uniemożliwiają napływ wody do wykopów tak, aby zabezpieczyć grunty przed przewilgoceniem i nawodnieniem. Odprowadzenie wód do istniejących zbiorników naturalnych i urządzeń odwadniających musi być poprzedzone uzgodnieniem z odpowiednimi instytucjami.

Wykonawca jest zobowiązany do prowadzenia monitoringu wód gruntowych.

Jeżeli, wskutek zaniedbania Wykonawcy, grunty ulegną nawodnieniu, które spowoduje ich długotrwałą nieprzydatność, Wykonawca ma obowiązek usunięcia tych gruntów i zastąpienia ich gruntami przydatnymi na własny koszt bez jakichkolwiek dodatkowych opłat ze strony Zamawiającego za te czynności, jak również za dowieziony grunt.

Odprowadzenie wód do istniejących zbiorników naturalnych i urządzeń odwadniających musi być poprzedzone uzgodnieniem z odpowiednimi instytucjami.

5.1.3. Wymagania dotyczące zagęszczenia

Zagęszczenie gruntu w wykopach i miejscach zerowych robót ziemnych powinno spełniać wymagania dotyczące minimalnej wartości wskaźnika zagęszczenia I_s :

a) projektowany odcinek ulicy:

- górna warstwa o grubości 50 cm - $I_s \geq 1,00$; $E_2 \geq 35MPa$ (badane na górnej powierzchni)

5.2. Ruch budowlany

Nie należy dopuszczać ruchu budowlanego po dnie wykopu o ile grubość warstwy gruntu (nadkładu) powyżej rzędnych robót ziemnych jest mniejsza niż 0,3 m. Z chwilą przystąpienia do ostatecznego profilowania dna wykopu dopuszcza się po nim jedynie ruch maszyn pracujących.

Naprawa uszkodzeń powierzchni robót ziemnych, wynikających z niedotrzymania podanych powyżej warunków, obciąża Wykonawcę.

5.3. Odkład

Grunty z wykopów, nie nadające się do wbudowania w nasyp należy odwieźć na odkład. Lokalizację odkładu należy uzgodnić z Inżynierem.

Odkład powinien być uformowany w pryzmie o wysokości do 1,5 m, pochyleniu skarp od 1 do 1,5 i spadku korony od 2% do 5%. Odkłady powinny być tak ukształtowane, aby harmonizowały z otaczającym terenem. Powierzchnie odkładów powinny być pokryte ziemią urodzajną.

Przed przewiezieniem gruntu na odkład Wykonawca powinien upewnić się, że jest to grunt nieprzydatny do budowy nasypów. Jeżeli wskutek pochopnego przewiezienia gruntu na odkład przez Wykonawcę, zajdzie konieczność dowiezienia gruntu do wykonania nasypów z ukoju, to koszt tych czynności w całości obciąża Wykonawcę.

6. Kontrola jakości Robót

Ogólne zasady kontroli jakości Robót podano w ST D-M.00.00.00 „Wymagania ogólne” pkt. 6.

6.1. Założenia ogólne

W czasie robót ziemnych Wykonawca powinien prowadzić systematycznie badania kontrolne i dostarczać kopie ich wyników do Inżyniera. Badania kontrolne Wykonawca powinien wykonywać w zakresie i z częstotliwością gwarantującą zachowanie wymagań dotyczących jakości robót i wymaganych niniejszą ST i PZJ.

Wyniki badań i pomiarów kontrolnych w czasie wykonywania robót należy wpisywać do:

- dziennika laboratoryjnego Wykonawcy,
- protokołów odbiorów Robót zanikających lub ulegających zakryciu.

Tabela 1. Częstotliwość oraz zakres badań i pomiarów wykonanych robót ziemnych

Lp	Rodzaj pomiaru lub badania	Minimalna częstotliwość badań i pomiarów
1	Pomiar szerokości korpusu ziemnego	Pomiar taśmą, szablonem, łatą o długości 3 m i poziomą lub niwelatorem, w odstępach co 200 m na prostych, w punktach głównych łuku, co 100 m na łukach o R >100 m, co 50 m na łukach o R <100 m oraz w miejscach, które budzą wątpliwości
2	Pomiar szerokości dna rowów	
3	Pomiar pochylenia skarp	
4	Pomiar równości powierzchni korpusu	
5	Pomiar równości skarp	
6	Pomiar rzędnych powierzchni korpusu ziemnego	Pomiar niwelatorem, w przekrojach poprzecznych wg projektu, w trzech punktach dla każdej jezdni (obie krawędzie i oś) dla każdej warstwy. Przed przystąpieniem do robót Wykonawca przedstawi Inżynierowi do akceptacji propozycję miejsc pomiarowych dla wszystkich warstw
7	Pomiar spadku podłużnego powierzchni korpusu lub dna rowu	Pomiar niwelatorem rzędnych w odstępach co 200 m oraz w punktach wątpliwych
8	Badanie zagęszczenia gruntu	Wskaźnik zagęszczenia określać dla każdej ułożonej warstwy lecz nie rzadziej niż w raz na 100 mb jezdni
9	Badanie nośności VSS	Badanie nośności należy wykonać na powierzchni robót ziemnych, co najmniej raz na 200 mb jezdni i w miejscach wątpliwych wskazanych przez Inżyniera

6.2. Sprawdzenie wykonania wykopów

W czasie kontroli szczególną uwagę należy zwrócić na :

- a) odpajanie gruntów w sposób nie pogarszający ich właściwości,
- b) zapewnienie stateczności skarp,
- c) odwodnienie wykopów w czasie wykonywania robót i po ich zakończeniu,
- d) dokładność wykonania wykopów (usytuowanie i wykończenie),
- e) zagęszczenie górnej strefy korpusu w wykopie według wymagań określonych w pkt. 5.1.3.

6.3. Dokładność wykonania robót

Tabela 2. Dokładność wykonania budowli ziemnych:

Lp.	Część budowli	Jednostka	Dokładność
1	Podłoże nawierzchni:		
	- nierówności powierzchni ^{*)}	cm	± 3
	- pochylenie poprzeczne powierzchni	%	± 0,5
	- niweleta powierzchni	cm	+ 0, - 2
2	Korpus ziemny (jeżeli będzie na nim warstwa ulepszonego podłoża):		
	- oś korpusu drogowego	cm	± 5
	- szerokość górnej powierzchni	cm	+ 10
	- nierówności powierzchni ^{*)}	cm	± 3
	- pochylenie poprzeczne górnej powierzchni	%	± 1
	- niweleta górnej powierzchni	cm	+ 0, - 2
	- pochylenie warstw gruntów mało przepuszczalnych	%	± 1
3	Skarpy:		
	- pochylenia 1:m	% pochylenia	± 10
	- nierówność powierzchni pod warstwą ziemi urodzajnej	cm	± 10
	- nierówności górnej powierzchni ziemi urodzajnej ^{*)}	cm	± 5
4	Rowy:		
	- szerokość	cm	+ 5
	- rzędne profilu dna	cm	+ 1, - 3

^{*)} Nierówności mierzone łatą 3 m

7. Obmiar Robót

Ogólne zasady obmiaru Robót podano w ST D-M.00.00.00. „Wymagania ogólne” pkt. 7.

7.1. Jednostka obmiarowa

Jednostką obmiarową Robót związanych z robotami ziemnymi jest 1 m³ (metr sześcienny) wykopu.

8. Odbiór Robót

Ogólne zasady odbioru Robót podano w ST D-M.00.00.00. „Wymagania ogólne” pkt. 8.

Roboty ziemne uznaje się za wykonane zgodnie z Dokumentacją Projektową, jeżeli wszystkie wyniki badań przeprowadzonych przy odbiorach okazały się zgodne z wymaganiami.

Do odbioru Wykonawca powinien przedstawić wszystkie dokumenty z bieżącej kontroli jakości robót. Zestawienia powinny zawierać daty badań i miejsca pobrania próbek.

9. Podstawa płatności

Ogólne ustalenia dotyczące podstawy płatności podano w ST D-M.00.00.00. „Wymagania ogólne” pkt. 9.

9.1. Cena jednostkowa

Cena jednostki obmiarowej wykonania wykopu z odwozem gruntu na odkład obejmuje:

- prace pomiarowe i przygotowawcze,
- wykonanie badań gruntów,
- wykonanie wykopu,
- doprowadzenie gruntu podłoża do wymaganych parametrów (jeśli zaistnieje taka potrzeba),
- zabezpieczenie dna wykopu przed negatywnymi skutkami czynników atmosferycznych, mechanicznych, itp.
- profilowanie dna wykopu, rowów, skarp zgodnie z Dokumentacją Projektową,
- zagęszczenie powierzchni wykopu,
- koszt zabezpieczenia skarp wykopów przed erozją na czas prowadzenia wszystkich robót, do czasu zastabilizowania skarp,
- załadunek gruntu na środki transportowe i transport gruntu na odkład Wykonawcy, zaakceptowany przez Inżyniera,
- uformowanie odkładu z nadaniem odpowiednich spadków,
- przeprowadzenie wymaganych pomiarów i badań laboratoryjnych,
- monitoring wód gruntowych,
- odwodnienie wykopu na czas jego wykonywania wraz z niezbędnymi urządzeniami w dostosowaniu do warunków na placu budowy,
- wszelkie koszty związane ze składowaniem gruntu, w tym koszty znalezienia miejsca odkładu i uzyskania pozwoleń na składowanie materiałów wraz z kosztami placu składowania,
- koszt uporządkowania terenu.

UWAGA:

Ilości robót ziemnych wykazanych w Przedmiarze Robót zostały określone na podstawie przekroi poprzecznych, bez uwzględnienia spulchnienia i zagęszczenia gruntu rodzimego.

10. Przepisy związane

10.1. Normy

- | | | |
|----|---------------|---|
| 1. | PN-B-02480 | Grunty budowlane. Określenia. Symbole. Podział i opis gruntów |
| 2. | PN-B-04481 | Grunty budowlane. Badania próbek gruntów |
| 3. | PN-B-04493 | Grunty budowlane. Oznaczanie kapilarności biernej |
| 4. | PN-B-06714/28 | Kruszywa mineralne. Badania. Oznaczanie zawartości siarki metodą bromową. |
| 5. | PN-S-02205 | Drogi samochodowe. Roboty ziemne. Wymagania i badania |
| 6. | BN-64/8931-01 | Drogi samochodowe. Oznaczenie wskaźnika piaskowego |
| 6. | BN-64/8931-02 | Drogi samochodowe. Oznaczenie modułu odkształcenia nawierzchni podatnych i podłoża przez obciążenie płytą |
| 8. | BN-77/8931-12 | Oznaczenie wskaźnika zagęszczenia gruntu |

10.2. Inne dokumenty

1. Instrukcja badań podłoża gruntowego budowli drogowych i mostowych, GDDP Warszawa 1998.
2. Wytyczne budowy nasypów komunikacyjnych na słabym podłożu z zastosowaniem geotekstyliów, IBDiM, Warszawa 1986.
3. Rozporządzenie Ministra Transportu i Gospodarki Morskiej w sprawie warunków technicznych, jakim powinny odpowiadać drogi publiczne i ich usytuowanie. Dz.U. Nr 43 z dnia 14 maja 1999r.

D.02.03.01. WYKONANIE NASYPÓW

1. Wstęp

1.1. Przedmiot Specyfikacji Technicznej

Przedmiotem niniejszej ST są wymagania szczegółowe dotyczące wykonania i odbioru Robót związanych z wykonaniem nasypów w ramach przebudowy w ramach **Rewitalizacji Parku przy Placu Wolności działka nr ewid.2112/1 wchodzącej w zakres inwestycji p.n.: Budowa oświetlenia ulicznego oraz rewitalizacji parków na działkach nr ewid. 2112/1, 2196/1, 2197, 2271, 2238, 2195, 2239 w Żurominie przy Pl. Wolności, ul. Kościuszki, ul. Malachowskiego, ul. Bp. Wetmańskiego**

1.2. Zakres stosowania ST

Specyfikacja Techniczna jest stosowana jako dokument przetargowy i kontraktowy przy zleceniu i realizacji Robót wymienionych w punkcie 1.1.

1.3. Zakres Robót objętych ST

Ustalenia zawarte w niniejszej ST dotyczą zasad prowadzenia Robót związanych z wykonaniem nasypów pod projektowane ulice objęte opracowaniem. W zakres robót objętych niniejszą ST wchodzi również uzupełnienie poboczy i pasa dzielącego, wzmocnienie podłoża pod wykonanie nasypów,

1.4. Określenia podstawowe

1.4.1. Budowla ziemna - budowla wykonana w gruncie lub z gruntu albo rozdrobnionych odpadów przemysłowych, spełniająca warunki stateczności i odwodnienia.

1.4.2. Korpus ziemny - nasyp lub ta część wykopu, która jest ograniczona koroną drogi i skarpami rowów.

1.4.3. Wysokość nasypu - różnica rzędnej terenu i rzędnej robót ziemnych, wyznaczonych w osi nasypu.

1.4.4. Nasyp niski - nasyp, którego wysokość jest mniejsza niż 1 m.

1.4.5. Nasyp średni - nasyp, którego wysokość jest zawarta w granicach od 1 do 3 m.

1.4.6. Nasyp wysoki - nasyp, którego wysokość przekracza 3 m.

1.4.7. Dokop - miejsce pozyskania gruntu do wykonania nasypów, położone poza pasem robót drogowych.

1.4.8. Wskaźnik zagęszczenia gruntu - wielkość charakteryzująca stan zagęszczenia gruntu, określona wg wzoru:

$$I_s = \frac{\rho_d}{\rho_{ds}}$$

gdzie: I_s - wskaźnik zagęszczenia gruntu, badany zgodnie z normą BN-77/8931-12,

ρ_d - gęstość objętościowa szkieletu zagęszczonego gruntu, (Mg/m³),

ρ_{ds} - maksymalna gęstość objętościowa szkieletu gruntowego określona w normalnej próbie Proctora, zgodnie z PN-88/B-04481, służąca do oceny zagęszczenia gruntu w robotach ziemnych, (Mg/m³)

1.4.9. Wskaźnik różnoziarnistości – wielkość charakteryzująca zagęszczalność gruntów, określona wg wzoru:

$$U = \frac{d_{60}}{d_{10}}$$

gdzie: U – wskaźnik różnoziarnistości

d_{60} - średnica oczek sita, przez które przechodzi 60 % gruntu, (mm),

d_{10} - średnica oczek sita, przez które przechodzi 10 % gruntu, (mm).

1.4.10. Pozostałe określenia podstawowe podane w niniejszej ST są zgodne z zamieszczonymi w ST D-M.00.00.00. "Wymagania ogólne" pkt. 1.4.

1.5. Ogólne wymagania dotyczące Robót

Ogólne wymagania dotyczące Robót podano w ST D-M.00.00.00. "Wymagania ogólne" pkt. 1.5.

2. Materiały

Ogólne wymagania dotyczące materiałów, ich pozyskiwania i składowania podano w ST D-M.00.00.00. "Wymagania ogólne" pkt. 2.

2.1. Materiały do budowy nasypów

Zgodnie z Dokumentacją Projektową do wykonania nasypów użyty zostanie grunt w wykopów drogowych lub grunt pozyskany z dokopów.

Grunt przeznaczony do wbudowania w nasyp, musi być zaakceptowany przez Inżyniera.

Grunty i materiały dopuszczone do budowy nasypów muszą spełniać wymagania określone w PN-S-02205.

Jeżeli Wykonawca wbuduje w nasyp grunty lub materiały nieprzydatne, albo nie uwzględni zastrzeżeń dotyczących materiałów o ograniczonej przydatności, to wszelkie takie części nasypów zostaną przez Wykonawcę na jego koszt usunięte i wykonane powtórnie z materiałów o odpowiednich właściwościach.

3. Sprzęt

Ogólne wymagania dotyczące sprzętu podano w ST D-M.00.00.00. "Wymagania ogólne" pkt. 3

Wykonawca jest zobowiązanych do używania jedynie takiego sprzętu, który nie spowoduje niekorzystnego wpływu na właściwości gruntu zarówno w miejscach jego naturalnego zalegania, jak też w czasie odpajania, transportu, wbudowania i zagęszczania.

Do zagęszczania nasypów należy używać walce gładkie, walce wibracyjne, walce okółkowane lub ubijaki mechaniczne. Dobór sprzętu zagęszczającego zależy od rodzaju gruntu i grubości zagęszczanej warstwy.

Używany sprzęt powinien uzyskać akceptację Inżyniera

4. Transport

Ogólne wymagania dotyczące transportu podano w ST D-M.00.00.00. "Wymagania ogólne" pkt. 4.

Transport gruntu powinien odbywać się samochodami samowyladowczymi.

5. Wykonanie Robót

Ogólne zasady wykonania Robót podano w ST D-M.00.00.00. "Wymagania ogólne" pkt.5.

5.1. Wzmocnienie podłoża pod nasypy z geotkanin

W ulicach Zielarskiej i Batorego w miejscach projektowanych nasypów ze względu na słabe parametry gruntów rodzimych zalegających bezpośrednio w podłożu, zaprojektowano wzmocnienie podłoża w postaci geotkaniny polipropylenowej o długoterminowej wytrzymałości na rozciąganie 25 kN/m w obu kierunkach wypełnionych kruszywem (pospółka, żwir) o uziarnieniu 0/63mm.

Geotkaniny należy układać zgodnie z instrukcjami producentów stosując zakłady przez nich zalecane.

Układanie zasypki materaców należy wykonywać tak, aby nie uszkodzić ułożonej geotkaniny.

Roboty związane z wykonaniem nasypu należy prowadzić przy użyciu lekkiego sprzętu oraz ręcznie. Ruch pojazdów po powierzchni, gdzie ułożono materace, jest możliwy pod warunkiem, że na nich spoczywa warstwa gruntu o grubości minimum 100 mm.

5.1.1. Ogólne zasady układania i zasypywania geotkanin

Przed przystąpieniem do wykonywania robót Wykonawca opracuje i przedstawi Inżynierowi do akceptacji plan układania geotkanin.

Geotkaniny zaleca się układać na podstawie planu, określającego poziom układania (rzędne), wymiary pasm, kierunek postępu robót, kolejność układania pasm, szerokość zakładów, sposób łączenia, mocowania tymczasowego itp.

Geotkaniny pożądane jest tak układać, by pasma leżały poprzecznie do kierunku zasypywania. Zakłady sąsiednich pasm stosować zgodnie z zaleceniami producenta. Aby zapobiec przemieszczaniu np. przez wiatr, pasma należy zakotwić z gruncie. W uzasadnionych przypadkach wymagane jest łączenie pasm, najczęściej na budowie za pomocą zszycia, połączeń specjalnych itp.

Jeżeli szerokość wyrobu nie jest dostosowana do wymiarów konstrukcji, to rolki materiału można ciąć na potrzebny wymiar za pomocą odpowiednich urządzeń, np. noża, piły.

Zasypywanie powinno następować od czoła pasma na ułożony materiał, po czym zasypka jest rozkładana na całej powierzchni odpowiednim urządzeniem lub ręcznie.

Niedopuszczalny jest ruch pojazdów gąsienicowych, walców okołkowanych i innych ciężkich maszyn bezpośrednio po ułożonych geotkaninach. Wymagana jest warstwa zasypki co najmniej 10 cm.

Przy ułożeniu geotkaniny należy ją lekko naciągnąć aby nie powstały fałdy.

5.2. Wykonanie nasypów

5.2.1. Zasady ogólne

Wykonawca powinien skontrolować wskaźnik zagęszczenia gruntów rodzimych zalegających w górnej strefie podłoża nasypu do głębokości 0,5 m od powierzchni terenu. Jeżeli wartość wskaźnika zagęszczenia, w miejscach gdzie nie projektuje się wzmocnienia podłoża nasypów, jest mniejsza niż 1,00 Wykonawca powinien dążyć do tego, aby powyższe wymaganie zostało spełnione.

Nasypy winny być wznoszone przy zachowaniu przekroju poprzecznego i profilu podłużnego, które zostały określone w Dokumentacji Projektowej z zachowaniem wymagań dotyczących dokładności określonych w niniejszej ST.

W celu zapewnienia stateczności nasypu i jego równomiernego osiadania należy przestrzegać zasad:

- Przed przystąpieniem do budowy nasypu należy w obrębie jego podstawy zakończyć roboty przygotowawcze, określone w dokumentacji projektowej.
- Grunt przewieziony w miejsce wbudowania musi być bezzwłocznie wbudowany w nasyp. Inżynier może dopuścić czasowe składowanie gruntu, pod warunkiem jego zabezpieczenia przed nadmiernym zawilgoceniem
- Jeżeli pochylenie poprzeczne terenu w stosunku do osi nasypu jest większe niż 1:5 należy dla zabezpieczenia przed zsuwaniem się nasypu, wykonać w zboczu stopnie w spadku górnej powierzchni 4% ±1% i szerokości 1,0m;
- Nasypy należy wykonywać metodą warstwową, z gruntów przydatnych do budowy nasypów. Nasypy powinny być wznoszone równomiernie na całej szerokości.
- Grubość warstwy w stanie luźnym powinna być odpowiednio dobrana w zależności od rodzaju gruntu i sprzętu używanego do zagęszczenia. Przystąpienie do układania kolejnej warstwy nasypu może nastąpić dopiero po stwierdzeniu prawidłowego wykonania warstwy poprzedniej,
- Grunty o różnych właściwościach należy układać w oddzielnych warstwach o jednakowej grubości na całej szerokości nasypu. Grunty spoiste należy wbudować w dolne, a grunty niespoiste w górne warstwy nasypu,
- Możliwa do zaakceptowania jest także metoda „sandwich” (przemienne warstwy gruntu spoistego i niespoistego), jednak Wykonawca przed jej zastosowaniem musi przedstawić sposób wbudowywania materiału (projekt nasypu i opis metody wykonania); w tym przypadku grubość poszczególnych warstw może być różna i musi być określona w projekcie
- warstwy gruntu przepuszczalnego należy układać poziomo, a warstwy gruntu mało przepuszczalnego ze spadkiem górnej powierzchni około 4 %. Kiedy nasyp jest budowany w terenie płaskim spadek powinien być obustronny, gdy nasyp jest budowany na zboczu spadek powinien być jednostronny, zgodny z jego pochyleniem. Ukształtowanie powierzchni warstwy powinno uniemożliwiać lokalne gromadzenie się wody.
- Jeżeli w okresie zimowym następuje przerwa w wykonywaniu nasypu, a górna powierzchnia jest wykonana z gruntu spoistego, to jej spadki porzeczne powinny być ukształtowane ku osi nasypu, a woda odprowadzona poza nasyp z zastosowaniem ścieku. Takie ukształtowanie górnej powierzchni gruntu spoistego zapobiega powstaniu potencjalnych powierzchni poślizgu w gruncie tworzącym nasyp.
- Górne warstwy nasypów grubości 50cm należy wykonać z gruntu o wskaźniku wodoprzepuszczalności „k” nie mniejszym niż 5 m/dobę i wskaźniku różnoziarnistości $U \geq 3,5$.
- Na terenach o wysokim stanie wód gruntowych oraz na terenach zalewowych dolne warstwy nasypu o grubości co najmniej 0,5 m powyżej najwyższego poziomu wody, należy wykonać z gruntu przepuszczalnego ($K_{10} \geq 8$ m/dobę).
- Styk dwóch przyległych części nasypu, zbudowany z różnorodnych gruntów (styk nasypu starego z nowym) wykonywać ze stopniami o wysokości od 0,5 do 1,0 m i szerokości do 1,0 m ze spadkiem górnej powierzchni około 4% ±1% w kierunku zgodnym z pochyleniem skarpy,

5.2.2. Wykonywanie nasypów w okresie deszczów

Nie zezwala się na wbudowanie gruntów przewilgoconych, których stan uniemożliwia osiągnięcie wymaganego wskaźnika zagęszczenia. Wykonywanie nasypów należy przerwać, jeżeli wilgotność gruntu przekracza wartość dopuszczalną, tzn. $w > w_{opt}$ z dopuszczalną tolerancją.

Na warstwie gruntu spoistego, uplastycznionego na skutek nadmiernego zawilgocenia przed jej osuszeniem i powtórny zagęszczeniem nie wolno układać następnej warstwy gruntu.

W okresie deszczowym nie wolno zostawiać nie zagęszczonej warstwy do dnia następnego.

5.2.3. Wykonywanie nasypów w okresie mrozów

Niedopuszczalne jest wykonywanie nasypów w temperaturze, przy której nie jest możliwe osiągnięcie w nasypie wymaganego wskaźnika zagęszczenia gruntów.

Nie wolno wbudowywać gruntów spoistych zamarzniętych lub gruntów przemieszanych ze śniegiem lub lodem. W czasie dużych opadów śniegu wykonywanie nasypów powinno być przerwane. Przed wznowieniem robót należy usunąć śnieg z powierzchni wznoszonego nasypu.

Jeżeli warstwa niezagęszczonego gruntu spoistego zamarzła, to nie należy jej przed rozmarznięciem zagęszczać lub układać na niej następnych warstw.

5.3. Zagęszczenie gruntu

Każda warstwa gruntu jak najszybciej po jej rozłożeniu powinna być zagęszczona z zastosowaniem sprzętu odpowiedniego dla danego rodzaju gruntu oraz występujących warunków.

Rozłożone warstwy gruntu należy zagęszczać od krawędzi nasypu w kierunku jego osi.

Grubość warstwy zagęszczonej powinna być ustalona z uwzględnieniem współczynnika spulchnienia gruntu oraz założonej grubości warstwy po osiągnięciu wymaganego zagęszczenia. Wykonawca powinien przeprowadzić próbne zagęszczenie gruntów w celu określenia grubości warstw i liczby przejazdów sprzętu zagęszczającego. Właściwe roboty mogą być prowadzone dopiero po zatwierdzeniu wyników badań przez Inżyniera.

W zależności od uziarnienia stosowanych materiałów, zagęszczenie warstwy należy określać za pomocą oznaczenia wskaźnika zagęszczenia lub porównania pierwotnego i wtórnego modułu odkształcenia.

Wskaźnik zagęszczenia gruntów w nasypach określony wg normy BN-88/8931-12 powinien na całej szerokości korpusu spełniać wymagania:

a) ulice i drogi o ruchu KR 3-5

- warstwa nasypu do głębokości 1,2 m od niwelety robót ziemnych: $I_s \geq 1,0$; (za wyjątkiem odcinków, gdzie przewiduje się stabilizację gruntu cementem)
- warstwy nasypu na głębokości od niwelety robót ziemnych poniżej 1,2 m: $I_s \geq 0,97$;

b) ulice idrogi o ruchu KR 1-2

- warstwa nasypu do głębokości 1,2 m od niwelety robót ziemnych: $I_s \geq 0,97$;
- warstwy nasypu na głębokości od niwelety robót ziemnych poniżej 1,2 m:

Na skarpach powierzchniowa warstwa gruntu grubości do 20 cm powinna mieć wskaźnik zagęszczenia $I_s \geq 0,95$.

Z zagęszczania gruntu na skarpach można zrezygnować pod warunkiem układania warstw nasypu z poszerzeniem o co najmniej 0,50 m, a następnie zebrania tego nadkładu.

Jeżeli badania kontrolne wykazą, że zagęszczenie warstwy nie jest wystarczające, to Wykonawca powinien spulchnić warstwę, doprowadzić grunt do wilgotności optymalnej i powtórnie zagęścić. Jeżeli powtórne zagęszczenie nie spowoduje uzyskania wymaganego wskaźnika zagęszczenia Wykonawca usunie warstwę i wbuduje nowy materiał.

5.3.1. Wilgotność zagęszczanego gruntu

Wilgotność gruntu w czasie jego zagęszczania powinna być równa wilgotności optymalnej, z tolerancją +10% i -20% jej wartości.

Jeżeli wilgotność naturalna gruntu jest niższa od wilgotności optymalnej, to wilgotność gruntu należy zwiększyć przez dodanie wody.

Jeżeli wilgotność gruntu jest wyższa od wilgotności optymalnej, to gruntu należy osuszyć. Metody osuszania gruntu Wykonawca uzgodni z Inżynierem. W przypadku użycia sprzętu wibracyjnego zalecana jest wilgotność mniejsza od optymalnej, ustalona na odcinku próbnym.

5.4. Zasyпки wykopów na instalacje

Zasyпки wykopów do wysokości 30 cm powyżej wierzchu przewodu lub jego obudowy należy zasypywać gruntem piaszczystym lub mieszkanką kruszywa naturalnego o ziarnach nie większych niż 20 mm aby nie uszkodzić przewodu, uwzględniając szczegółowe wymagania projektu instalacji.

Zasypkę należy układać warstwami, równomiernie po obu stronach przewodu zgodnie z p.5.5.1 i zagęszczać zgodnie z punktem 5.6. Zasyпки wąskoprzestrzennych wykopów poprzecznych przez jezdnię powinny uzyskać wskaźnik zagęszczenia do głębokości 1,2 m co najmniej 0,97 a w górnej warstwie grubości 20 cm – $I_s \geq 1,00$. Należy uważać, aby nie spowodować przemieszczenia przewodu. Zasypkę do wysokości 1 m ponad obudowę przewodu należy zagęszczać tylko lekkim sprzętem.

5.5. Wykonanie nasypów nad przepustami

Nasypy w obrębie przepustów należy wykonywać jednocześnie z obu stron przepustu z jednakowych, dobrze zagęszczonych poziomych warstw gruntu.

6. Kontrola jakości Robót

Ogólne zasady kontroli jakości Robót podano w ST D-M.00.00.00. "Wymagania ogólne" pkt. 6.

Przed przystąpieniem do robót Wykonawca powinien:

- uzyskać wymagane dokumenty, dopuszczające wyroby budowlane do obrotu i powszechnego stosowania (certyfikaty zgodności, deklaracje zgodności, ew. badania materiałów wykonane przez dostawców itp.),
- sprawdzić cechy zewnętrzne gotowych materiałów.

Wszystkie dokumenty oraz wyniki badań Wykonawca przedstawia Inżynierowi do akceptacji.

6.1. Założenia ogólne

W czasie robót ziemnych Wykonawca powinien prowadzić systematycznie badania kontrolne i dostarczać kopie ich wyników do Inżyniera. Badania kontrolne Wykonawca powinien wykonywać w zakresie i z częstotliwością gwarantującą zachowanie wymagań dotyczących jakości robót i wymaganych niniejszą ST i PZJ.

Wyniki badań i pomiarów kontrolnych w czasie wykonywania robót należy wpisywać do:

- dziennika laboratoryjnego Wykonawcy,
- protokołów odbiorów Robót zanikających lub ulegających zakryciu.

Częstotliwość oraz zakres badań i pomiarów wykonanych robót ziemnych podano w ST D.02.01.01.

6.2. Sprawdzenie wykonania nasypów

W czasie kontroli szczególną uwagę należy zwrócić na:

- a) badania przydatności gruntów do budowy nasypów,
- b) badania prawidłowości wykonania poszczególnych warstw nasypu,
- c) badania zagęszczenia nasypu,
- d) pomiary kształtu nasypu

6.2.1. Badania przydatności gruntów do budowy nasypów

Badania gruntu z wykopu powinny być przeprowadzone na próbkach pobranych nie rzadziej niż 1 raz na 500m³ gruntu przeznaczonego do wbudowania z nasyp i w przypadkach wątpliwych. Należy określić:

- skład granulometryczny, wg PN-B-04481,
- wilgotność naturalną, wg PN-B-04481,
- wilgotność optymalną i maksymalną gęstość objętościową szkieletu gruntowego, wg PN-B-04481,
- granicę płynności, wg PN-B-04481,
- wskaźnik filtracji wg BN-76/8950-03 dla gruntów przeznaczonych do wbudowania w górną warstwę nasypu grubości 50cm,
- wskaźnik różnoziarnistości.

6.2.2. Badania prawidłowości wykonania poszczególnych warstw

Polegają na sprawdzeniu:

- a) prawidłowości rozmieszczenia gruntów o różnych właściwościach w nasypie,
- b) odwodnienia każdej warstwy,
- c) grubości każdej warstwy i jej wilgotności przy zagęszczaniu, badania należy prowadzić z częstotliwością podaną w ST D.02.01.01,
- d) nadania spadków warstwom z gruntów spoiстых,
- e) przestrzegania ograniczeń dotyczących wbudowania gruntów w okresie deszczów i mrozów.

6.2.3. Badania zagęszczenia nasypu

Sprawdzenie polega na skontrolowaniu zgodności wartości wskaźnika zagęszczenia I_s z wartościami określonymi w pkt 5.3.

Zagęszczenie należy kontrolować z częstotliwością podaną w ST D.02.01.01.

Wyniki kontroli należy wpisywać do dokumentów kontrolnych. Prawidłowość zagęszczenia konkretnej warstwy nasypu lub podłoża pod nasypem powinna być potwierdzona przez Inżyniera wpisem w Dzienniku Budowy.

6.2.4. Pomiary kształtu nasypu

Obejmują kontrole:

- prawidłowości wykonania skarp poprzez skontrolowanie zgodności w wymaganiach dotyczących pochyleń i dokładności wykonania skarp,
- szerokości korony korpusu poprzez porównanie szerokości korony korpusu na poziomie wykonywanej warstwy gruntu z szerokością wynikającą z wymiarów geometrycznych korpusu określonych w Dokumentacji Projektowej.

6.3. Dokładność wykonania robót

Dokładność wykonania robót podano w ST D.02.01.01.

7. Obmiar Robót

Ogólne zasady obmiaru Robót podano w ST D-M.00.00.00. "Wymagania ogólne" pkt. 7.

7.1. Jednostka obmiarowa

Jednostką obmiarową wykonanych Robót jest 1 m^3 (metr sześcienny) nasypu oraz 1 m^2 (metr kwadratowy) wzmocnienia podłoża oraz ułożenia geosyntetyków. Objętość nasypów będzie mierzona w metrach sześciennych na podstawie obliczeń z zatwierdzonych przez Inżyniera przekrojów poprzecznych.

8. Odbiór Robót

Ogólne zasady odbioru Robót podano w ST D-M.00.00.00. "Wymagania ogólne" pkt. 8.

Roboty uznaje się za wykonane zgodnie z Dokumentacją Projektową i ST jeżeli wszystkie badania i pomiary wg pkt. 6 dały wyniki pozytywne.

9. Podstawa płatności

Ogólne ustalenia dotyczące podstawy płatności podano w ST D-M.00.00.00. "Wymagania ogólne" pkt. 9.

9.1. Cena jednostkowa

Cena jednostkowa wzmocnienia podłoża z geosyntetyków obejmuje:

- zakup, dostarczenie i składowanie potrzebnych materiałów,
- koszt zapewnienia niezbędnych czynników produkcji
- wyznaczenie powierzchni, gdzie jest wymagane wzmocnienie podłoża,
- roboty przygotowawcze i pomiarowe,
- oczyszczenie podłoża
- rozłożenie geosyntetyków, wraz z połączeniem poszczególnych pasm, uwzględniając odpowiednie zakłady
- rozłożenie warstwy kruszywa projektowanej grubości wraz z zagęszczeniem
- wykonanie badań i pomiarów.
- koszt utrzymania czystości na przylegających drogach,

Cena jednostkowa 1 m^3 nasypu z gruntu dostarczonego z wykopu obejmuje:

- załadunek gruntu na środki transportu i transport z tymczasowego składowiska do miejsca wbudowania,
- roboty przygotowawcze i pomiarowe,
- doprowadzenie podłoża nasypu do wymaganych parametrów,
- wykonanie nasypu z gruntu dostarczonego z wykopu,
- zagęszczenie gruntu zgodnie z wymaganiami ST,
- wyrównanie powierzchni nasypów z wyprofilowaniem skarp zgodnie z Dokumentacją Projektową i ST,
- uzupełnienie poboczy lub pasa dzielącego gruntem dowiezionym ze składowiska lub dokopu wraz z profilowaniem i zagęszczeniem,
- koszt zabezpieczenia skarp wykopów przed erozją na czas prowadzenia wszystkich robót, do czasu zastabilizowania skarp,
- wykonanie badań stateczności skarp,
- wykonanie pomiarów i badań,
- koszty wykonania, utrzymania oraz późniejszej rozbiórki dróg technologicznych,
- koszt utrzymania czystości na przylegających drogach,

UWAGA:

Ilości robót ziemnych wykazanych w Przedmiarze Robót zostały określone na podstawie przekroi poprzecznych, bez uwzględnienia spulchnienia i zagęszczenia gruntu rodzimego.

10. Przepisy związane

10.1. Normy

1. PN-B-02480:1986 Grunty budowlane. Określenia. Symbole. Podział i opis gruntów
2. PN-B-04481:1988 Grunty budowlane. Badania próbek gruntów

- | | | |
|----|-----------------|---|
| 3. | PN-B-04493:1960 | Grunty budowlane. Oznaczanie kapilarności biernej |
| 4. | PN-S-02205:1998 | Drogi samochodowe. Roboty ziemne. Wymagania i badania |
| 5. | BN-64/8931-01 | Drogi samochodowe. Oznaczenie wskaźnika piaskowego |
| 6. | PN-EN-963:1999 | Geotekstylia i wyroby pokrewne |
| 7. | BN-64/8931-02 | Drogi samochodowe. Oznaczenie modułu odkształcenia nawierzchni podatnych i podłoża przez obciążenie płytą |
| 8. | BN-77/8931-12 | Oznaczenie wskaźnika zagęszczenia gruntu |

10.2. Inne dokumenty

9. Wykonanie i odbiór robót ziemnych dla dróg szybkiego ruchu, IBDiM Warszawa 1978.
10. Instrukcja badań podłoża gruntowego budowli drogowych i mostowych, GDDP Warszawa 1998.
11. Wytoczne budowy nasypów komunikacyjnych na słabym podłożu z zastosowaniem geotekstyliów, IBDiM, Warszawa 1986.
12. Rozporządzenie Ministra Transportu i Gospodarki Morskiej w sprawie warunków technicznych, jakim powinny odpowiadać drogi publiczne i ich usytuowanie. Dz.U. Nr 43 z dnia 14 maja 1999r.

D.04.00.00 PODBUDOWY

D.04.01.01. PROFILOWANIE I ZAGĘSZCZANIE PODŁOŻA

1. Wstęp

1.1. Przedmiot Specyfikacji Technicznej

Przedmiotem Specyfikacji Technicznej (ST) są wymagania dotyczące wykonania i odbioru koryta wraz z profilowaniem i zagęszczaniem podłoża w ramach przebudowy w ramach **Rewitalizacji Parku przy Placu Wolności działka nr ewid.2112/1 wchodzącej w zakres inwestycji p.n.: Budowa oświetlenia ulicznego oraz rewitalizacji parków na działkach nr ewid. 2112/1, 2196/1, 2197, 2271, 2238, 2195, 2239 w Żurominie przy Pl. Wolności, ul. Kościuszki, ul. Małachowskiego, ul. Bp. Wetmańskiego**

1.2. Zakres stosowania

Specyfikacja Techniczna jest stosowana jako Dokument Przetargowy i Kontraktowy przy zlecaniu i wykonaniu robót wymienionych w punkcie 1.1

1.3. Zakres robót objętych Specyfikacją Techniczną

Ustalenia zawarte w niniejszej Specyfikacji Technicznej dotyczą zasad prowadzenia robót związanych z wykonaniem profilowania i zagęszczenia podłoża:

a) profilowanie koryta z zagęszczeniem do $Wz=1,00$

- w ulicach i wjazdach w ulice boczne
- na wjazdach do posesji
- na chodnikach

1.4. Określenia podstawowe

Określenia podane w niniejszej Specyfikacji Technicznej są zgodne z obowiązującymi polskimi normami podanymi w Specyfikacji Technicznej D-M-00.00.00 „Wymagania Ogólne” pkt. 1.4.

1.5. Ogólne wymagania dotyczące robót

Ogólne wymagania dotyczące robót podano w Specyfikacji Technicznej D-M-00.00.00 "Wymagania Ogólne", pkt. 1.5.

2. Materiały

Nie występują.

3. Sprzęt

3.1. Ogólne wymagania dotyczące sprzętu

Ogólne wymagania dotyczące sprzętu podano w Specyfikacji Technicznej D-M-00.00.00 "Wymagania Ogólne", pkt.3.

3.2. Sprzęt do wykonania robót

Wykonawca przystępujący do wykonania koryta i profilowania podłoża powinien wykazać się możliwością korzystania z następującego sprzętu: równiarek, spycharek lub inny odpowiedni sprzęt zatwierdzony przez Kierownika Projektu, koparek z czerpakami profilowymi (przy wykonywaniu wąskich koryt), walców statycznych, wibracyjnych lub płyt wibracyjnych. Stosowany sprzęt nie może spowodować niekorzystnego wpływu na właściwości gruntu podłoża.

4. Transport

4.1. Ogólne wymagania dotyczące transportu

Ogólne wymagania dotyczące transportu podano w Specyfikacji Technicznej D-M-00.00.00 „Wymagania Ogólne” pkt. 4.

4.2. Transport materiałów

Wymagania dotyczące transportu gruntu odspojonego przy wykonywaniu koryta

z przemieszczeniem na nasyp lub odkład podano w Specyfikacji Technicznej D-02.00.00 „Roboty ziemne”.

Grunt uzyskany z wykonanego koryta na poszerzeniach należy przewieźć do wbudowania w dolne warstwy nowego nasypu lub na odkład.

5. Wykonanie robót

5.1. Warunki przystąpienia do robót

Wykonawca powinien przystąpić do wykonania koryta oraz profilowania i zagęszczenia podłoża bezpośrednio przed rozpoczęciem robót związanych z wykonaniem warstw nawierzchni. Wcześniejsze przystąpienie do wykonania koryta oraz profilowania i zagęszczenia podłoża, jest możliwe wyłącznie za zgodą Kierownika Projektu, w korzystnych warunkach atmosferycznych.

W wykonanym korycie oraz po wyprofilowanym i zagęszczonym podłożu nie może odbywać się ruch budowlany, niezwiązany bezpośrednio z wykonaniem pierwszej warstwy nawierzchni.

5.2. Wykonanie koryta

Paliki lub szpilki do prawidłowego ukształtowania koryta w planie i profilu powinny być wcześniej przygotowane. Rozmieszczenie palików lub szpilek powinno umożliwiać naciągnięcie sznurków lub linek do wytyczenia robót w odstępach nie większych niż co 10 metrów.

Rodzaj sprzętu, a w szczególności jego moc należy dostosować do rodzaju gruntu, w którym prowadzone są roboty i do trudności jego odspojenia.

Koryto można wykonywać ręcznie, gdy jego szerokość nie pozwala na zastosowanie maszyn, na przykład na poszerzeniach lub w przypadku robót o małym zakresie. Sposób wykonania musi być zaakceptowany przez Kierownika Projektu.

Grunt odspojony w czasie wykonywania koryta powinien być wykorzystany zgodnie

z ustaleniami Rysunków i Specyfikacji Technicznej.

Profilowanie i zagęszczenie podłoża należy wykonać zgodnie z zasadami określonymi

w pkt. 5.3.

5.3. Profilowanie i zagęszczenie podłoża

Przed przystąpieniem do profilowania podłoże powinno być oczyszczone ze wszelkich zanieczyszczeń.

Po oczyszczeniu powierzchni podłoża należy sprawdzić, czy istniejące rzędne terenu umożliwiają uzyskanie po profilowaniu zaprojektowanych rzędnych podłoża. Zaleca się, aby rzędne terenu przed profilowaniem były o co najmniej 5 cm wyższe niż projektowane rzędne podłoża.

Jeżeli powyższy warunek nie jest spełniony i występują zaniżenia poziomu w podłożu przewidzianym do profilowania, Wykonawca powinien spulchnić podłoże na głębokość zaakceptowaną przez Kierownika Projektu, dowieźć dodatkowy grunt spełniający wymagania obowiązujące dla górnej strefy korpusu, w ilości koniecznej do uzyskania wymaganych rzędnych wysokościowych i zagęścić warstwę do uzyskania wartości wskaźnika zagęszczenia, określonych w tablicy 1.

Do profilowania podłoża należy stosować równiarki.

Bezpośrednio po profilowaniu podłoża należy przystąpić do jego zagęszczania. Zagęszczanie podłoża należy kontynuować do osiągnięcia wskaźnika zagęszczenia nie mniejszego od podanego w tablicy 1. Wskaźnik zagęszczenia należy określić zgodnie z BN-77/8931-12.

Tablica 1. Minimalne wartości wskaźnika zagęszczenia podłoża (I_s)

Strefa korpusu	Minimalna wartości I_s dla:
	Trasa zasadnicza
Górna warstwa o grubości 20 cm	1,00
Na głębokości od 20 do 50 cm od powierzchni podłoża	1,00

W przypadku, gdy gruboziarnisty materiał tworzący podłoże uniemożliwia przeprowadzenie badania zagęszczenia, kontrolę zagęszczenia należy oprzeć na metodzie obciążeń płytowych. Należy określić pierwotny i wtórny moduł odkształcenia podłoża według BN-64/8931-02. Stosunek wtórnego i pierwotnego modułu odkształcenia nie powinien przekraczać 2,2.

Wilgotność gruntu podłoża podczas zagęszczania powinna być równa wilgotności optymalnej z tolerancją od -20 % do +10 %.

5.4. Utrzymanie koryta oraz wyprofilowanie i zagęszczonego podłoża

Podłoże (koryto) po wyprofilowaniu i zagęszczeniu powinno być utrzymane w dobrym stanie.

Jeżeli po wykonaniu robót związanych z profilowaniem i zagęszczeniem podłoża nastąpi przerwa w robotach i Wykonawca nie przystąpi natychmiast do układania warstw nawierzchni, to powinien on zabezpieczyć podłoże przed nadmiernym zawilgoceniem w sposób zaakceptowany przez Kierownika Projektu.

Jeżeli wyprofilowane i zagęszczone podłoże uległo nadmiernemu zawilgoceniu, to do układania kolejnej warstwy można przystąpić dopiero po jego naturalnym osuszeniu.

Po osuszeniu podłoża Kierownik Projektu oceni jego stan i ewentualnie zaleci wykonanie niezbędnych napraw.

6. Kontrola jakości robót

6.1. Ogólne zasady kontroli jakości robót

Ogólne zasady kontroli jakości robót podano w Specyfikacji Technicznej D-M-00.00.00 „Wymagania Ogólne” pkt. 5.

6.2. Badania w czasie robót

6.2.1 Częstotliwość oraz zakres badań i pomiarów

Częstotliwość oraz zakres badań i pomiarów dotyczących cech geometrycznych i zagęszczenia koryta i wyprofilowanego podłoża podaje tablica 2.

Tablica 2. Częstotliwość oraz zakres badań i pomiarów wykonanego koryta i wyprofilowanego podłoża

Lp.	Wyszczególnienie badań i pomiarów	Minimalna częstotliwość badań i pomiarów
1.	Szerokość koryta	10 razy na 1 km
2.	Równość podłużna	co 20 m na każdym pasie ruchu lub pasie poszerzenia
3.	Równość poprzeczna	10 razy na 1 km
4.	Spadki poprzeczne ¹⁾	10 razy na 1 km
5.	Rzędne wysokościowe	co 25 m w osi jezdni i na jej krawędziach
6.	Ukształtowanie osi w planie ¹⁾	co 25 m w osi jezdni i na jej krawędziach
7.	Zagęszczenie, wilgotność gruntu podłoża	w 2 punktach na dziennej działce roboczej, lecz nie rzadziej niż raz na 600 m ²
¹⁾ Dodatkowe pomiary spadków poprzecznych i ukształtowania osi w planie należy wykonać w punktach głównych łuków poziomych		

6.2.2. Szerokość koryta (profilowanego podłoża)

Szerokość koryta i profilowanego podłoża nie może różnić się od szerokości projektowanej więcej niż +10 cm i -5 cm.

6.2.3. Równość koryta (profilowanego podłoża)

Nierówność podłużne koryta i profilowanego podłoża należy mierzyć 4-metrową łatą zgodnie z normą BN-68/8931-04.

Nierówności poprzeczne należy mierzyć 4-metrową łatą a dla poszerzeń łatą dostosowaną do szerokości koryta.

Nierówności nie mogą przekraczać 20 mm.

6.2.4. Spadki poprzeczne

Spadki poprzeczne koryta i profilowanego podłoża powinny być zgodne z Rysunkami z tolerancją $\pm 0,5$ %.

6.2.5. Rzędne wysokościowe

Różnice pomiędzy rzędnymi wysokościowymi koryta lub wyprofilowanego podłoża i rzędnymi projektowanymi nie powinny przekraczać +1 cm, -2 cm.

6.2.6. Ukształtowanie osi w planie

Oś w planie nie może być przesunięta w stosunku do osi projektowanej o więcej niż ± 3 cm.

6.2.7. Zagęszczenie koryta

Wskaźnik zagęszczenia koryta i wyprofilowanego podłoża określony wg BN-77/8931-12 nie powinien być mniejszy od podanego w tabelicy 1.

Jeśli jako kryterium dobrego zagęszczenia stosuje się porównanie wartości modułów odkształcenia, to wartość stosunku wtórnego do pierwotnego modułu odkształcenia, określonych zgodnie z normą BN-64/9831-02 nie powinna być większa od 2,2.

Wilgotność w czasie zagęszczania należy badać według PN-B-06714-17. Wilgotność gruntu podłoża powinna być równa wilgotności optymalnej z tolerancją od -20% do $+10\%$.

6.3. Zasady postępowania z wadliwie wykonanymi docinkami koryta (profilowanego podłoża)

Wszystkie powierzchnie, które wykazują większe odchylenia cech geometrycznych od określonych w punkcie 6.2 powinny być naprawione przez spulchnienie do głębokości co najmniej 10 cm, wyrównanie i powtórnie zagęszczenie.

7. OBMIAR ROBÓT

7.1. Ogólne zasady obmiaru robót

Ogólne zasady obmiaru robót podano w ST D-M-00.00.00 "Wymagania Ogólne" pkt. 7.

7.2. Jednostka obmiarowa

Jednostką obmiarową jest m^2 (metr kwadratowy) wykonanego i odebranego koryta.

8. ODBIÓR ROBÓT

Ogólne zasady odbioru robót podano w ST D-M-00.00.00 "Wymagania Ogólne" pkt. 8.

Roboty uznaje się za wykonane zgodnie z Dokumentacją Projektową, ST i wymaganiami Kierownika Projektu, jeżeli wszystkie pomiary i badania z zachowaniem tolerancji wg pkt. 6 dały wyniki pozytywne.

9. PODSTAWA PŁATNOŚCI

9.1. Ogólne ustalenia dotyczące podstawy płatności

Ogólne ustalenia dotyczące podstawy płatności podano w ST D-M-00.00.00 "Wymagania Ogólne" pkt. 9.

9.2. Cena jednostki obmiarowej

Cena 1 m^2 wykonania koryta obejmuje:

prace pomiarowe i roboty przygotowawcze,
profilowanie dna koryta,
zagęszczenie podłoża do wymaganych wskaźników zagęszczenia,
utrzymanie koryta,
przeprowadzenie wymaganych badań i pomiarów wykonanego koryta.

10. Przepisy związane

10.1. Normy

1. PN-B-04481 Grunty budowlane. Badania próbek gruntu
2. PN-B-06714-17 Kruszywa mineralne. Badania. Oznaczenie wilgotności
3. BN-64/8931-02 Drogi samochodowe. Oznaczenie modułu odkształcenia nawierzchni podatnych i podłoża przez obciążenie płytą
4. BN-68/8931-04 Drogi samochodowe. Pomiar równości nawierzchni planografem i łąką
5. BN-77/8931-12 Oznaczenie wskaźnika zagęszczenia gruntu

D.04.02.01. WARSTWA ODCINAJĄCA

1. Wstęp

1.1. Przedmiot Specyfikacji Technicznej

Przedmiotem niniejszej ST są wymagania dotyczące wykonania i odbioru Robót związanych z wykonaniem warstwy odcinającej w ramach przebudowy w ramach **Rewitalizacji Parku przy Placu Wolności działka nr ewid.2112/1 wchodzącej w zakres inwestycji p.n.: Budowa oświetlenia ulicznego oraz rewitalizacji parków na działkach nr ewid. 2112/1, 2196/1, 2197, 2271, 2238, 2195, 2239 w Żurominie przy Pl. Wolności, ul. Kościuszki, ul. Małachowskiego, ul. Bp. Wetmańskiego**

1.2. Zakres stosowania ST

Specyfikacja Techniczna jest stosowana jako dokument przetargowy i kontraktowy przy zleceniu i realizacji Robót wymienionych w punkcie 1.1.

1.3. Zakres Robót objętych ST

Ustalenia zawarte w niniejszej ST dotyczą zasad prowadzenia Robót związanych z wykonaniem warstwy odsączającej grubości 10cm z kruszywa o CBR>20% jako warstwę pod konstrukcję ulic ułożoną na geotkaninie separacyjno – wzmacniającej ułożonej na odcinkach o podłożu słabonośnym.

1.4. Określenia podstawowe

Określenia podstawowe podane w niniejszej ST są zgodne z zamieszczonymi w ST D-M.00.00.00. "Wymagania ogólne" pkt.1.4.

1.5. Ogólne wymagania dotyczące Robót

Ogólne wymagania dotyczące Robót podano w ST D-M.00.00.00. "Wymagania ogólne" pkt. 1.5.

2. Materiały

Ogólne wymagania dotyczące materiałów, ich pozyskiwania i składowania podano w ST D-M.00.00.00. "Wymagania ogólne" pkt. 2.

2.1. Wymagania dla materiałów kamiennych

Materiały kamienne do wykonania warstwy odsączającej powinny spełniać następujące warunki:

a) szczelności określony zależnością

$$\frac{D_{15}}{d_{85}} \leq 5$$

gdzie:

D_{15} - wymiar sита, przez które przechodzi 15% ziarn warstwy odsączającej

d_{85} - wymiar sита, przez które przechodzi 85% ziarn gruntu podłoża

Dla materiałów stosowanych przy wykonywaniu warstw odsączających warunek szczelności musi być spełniony, gdy warstwa ta nie jest układana na warstwie odcinającej.

b) zagęszczalności, określony zależnością:

gdzie:

$$U = \frac{d_{60}}{d_{10}} \geq 5$$

U - wskaźnik różnorodności

d_{60} - wymiar sита, przez które przechodzi 60% kruszywa tworzącego warstwę odsączającą

d_{10} - wymiar sита, przez które przechodzi 10% kruszywa tworzącego warstwę odsączającą

oraz uzyskania wskaźnika zagęszczenia I_s nie mniejszego niż 1 wg badanego zgodnie z normą BN-77/9831-12.

c) warunek nośności wynoszący $CBR \geq 20\%$

d) współczynnik filtracji $K \geq 8\text{m/dobę}$

2.2. Składowanie materiałów

Jeżeli kruszywo nie jest wbudowane bezpośrednio po dostarczeniu na budowę, powinno być składowane na równym i utwardzonym podłożu oraz powinno być zabezpieczone przed zmieszaniem z innymi materiałami i zanieczyszczeniami.

2.3. Woda

Woda powinna odpowiadać wymaganiom normy PN-88/B-32250. Nie może wydzielać zapachu gnilnego oraz nie powinna zawierać zawiesiny.

3. Sprzęt

Ogólne wymagania dotyczące sprzętu podano w ST D-M.00.00.00. "Wymagania ogólne" pkt. 3.

Do wykonania warstwy odcinającej należy stosować następujące rodzaje sprzętu:

- równiarki do rozłożenia kruszywa
- walce statyczne,
- płyty wibracyjne lub ubijaki mechaniczne w miejscach trudnodostępnych

4. Transport

Ogólne wymagania dotyczące transportu podano w ST D-M.00.00.00. "Wymagania ogólne" pkt. 4.

4.1. Transport kruszyw

Transport kruszyw może odbywać się samochodami samowyladowczymi w sposób zabezpieczający je przed zanieczyszczeniem, zmieszaniem z innymi materiałami, nadmiernym wysuszeniem lub zawilgoceniem.

5. Wykonanie Robót

Ogólne zasady wykonania Robót podano w ST D-M.00.00.00. "Wymagania ogólne" pkt.5

5.1. Przygotowanie podłoża

Podłoże gruntowe powinno spełniać wymagania określone w ST D.02.03.01.

Warstwa odcinająca lub odsączająca powinna być wytyczona w sposób umożliwiający jej wykonanie zgodnie z Dokumentacją Projektową lub wg zaleceń Inżyniera z tolerancjami określonymi w niniejszej ST.

5.2. Wykonanie warstwy odcinającej z kruszywa

Kruszywo powinno być rozkładane w warstwie o jednakowej grubości, przy użyciu równiarek, z zachowaniem wymaganych spadków i rzędnych wysokościowych. Grubość rozłożonej warstwy luźnego kruszywa powinna być taka, aby po jej zagęszczeniu osiągnięto projektowaną grubość. Rozścielenie warstwy należy wykonywać metodą od czoła tak aby ruch pojazdów dowożących materiał do wbudowania odbywał się po warstwie już ułożonej.

Natychmiast po końcowym wyprofilowaniu warstwy należy przystąpić do jej zagęszczania.

Zagęszczanie warstw o przekroju daszkowym należy rozpoczynać od krawędzi i stopniowo przesuwając pasami podłużnymi częściowo nakładającymi się w kierunku jej osi. Zagęszczanie warstwy o jednostronnym spadku poprzecznym powinno rozpocząć się od niższej położonej krawędzi i przesuwać pasami podłużnymi w stronę wyżej położonej krawędzi. Nierówności i zagłębienia powstałe w czasie zagęszczania powinny być wyrównywane na bieżąco przez spulchnienie warstwy kruszywa i dodanie lub usunięcie materiału, aż do otrzymania równej powierzchni.

W miejscach niedostępnych dla walców zagęszczanie wykonywać przy pomocy płyt wibracyjnych lub ubijaków mechanicznych.

Zagęszczanie należy kontynuować aż do osiągnięcia wskaźnika zagęszczenia nie mniejszego od 1,0. Wskaźnik zagęszczenia należy określić zgodnie z BN-77/8931-12.

Wilgotność kruszywa w czasie zagęszczania powinna być równa wilgotności optymalnej z tolerancją +10%

i -20% jej wartości. W przypadku, gdy wilgotność kruszywa jest wyższa od wilgotności optymalnej, kruszywo należy przesuszyć przez mieszanie i napowietrzanie. Gdy wilgotność kruszywa jest niższa od wilgotności optymalnej, kruszywo należy zwilżyć określoną ilością wody i równomiernie wymieszać.

5.2.1. Utrzymanie warstwy odcinającej

Warstwa odsączająca po wykonaniu, a przed ułożeniem następnej warstwy powinny być utrzymywane w dobrym stanie. W przypadku warstwy z kruszywa dopuszcza się ruch pojazdów koniecznych dla wykonania wyżej leżącej warstwy nawierzchni. Koszt napraw wynikłych z niewłaściwego utrzymania warstwy obciąża Wykonawcę robót.

6. Kontrola jakości Robót

Ogólne zasady kontroli jakości Robót podano w ST D-M.00.00.00. "Wymagania ogólne" pkt. 6.

6.1. Badania przed przystąpieniem do robót

Przed przystąpieniem do robót Wykonawca powinien wykonać badania kruszyw przeznaczonych do wykonania robót i przedstawić wyniki tych badań Inżynierowi. Badania te powinny obejmować wszystkie właściwości kruszywa określone w p. 2.1.

6.2. Badania w czasie robót

Częstotliwość oraz zakres badań i pomiarów dotyczących cech geometrycznych i zagęszczenia warstwy odsączającej podaje tablica 2.

Tablica 2. Częstotliwość oraz zakres badań i pomiarów warstwy odsączającej

Lp.	Wyszczególnienie badań i pomiarów	Minimalna częstotliwość badań i pomiarów
1	Szerokość warstwy	10 razy na 1 km
2	Równość podłużna	10 razy na 1 km
3	Równość poprzeczna	10 razy na 1 km
4	Spadki poprzeczne ^{*)}	10 razy na 1 km
5	Rzędne wysokościowe	co 100 m w osi jezdni i na jej krawędziach
6	Ukształtowanie osi w planie ^{*)}	co 100 m w osi jezdni i na jej krawędziach
7	Grubość warstwy	Podczas budowy: w 3 punktach na każdej działce roboczej Przed odbiorem: nie rzadziej niż raz na 1000 m ²
8	Zagęszczenie, wilgotność kruszywa	w 2 punktach na dziennej działce roboczej

*) Dodatkowe pomiary spadków poprzecznych i ukształtowania osi w planie należy wykonać w punktach głównych łuków poziomych. Pomiary wykonać w ilości proporcjonalnej do długości odcinka wykonanego.

6.2.1. Szerokość warstwy

Szerokość warstwy nie może się różnić od szerokości projektowanej o więcej niż +10 cm, -5 cm.

6.2.2. Równość warstwy

Nierówności podłużne warstwy odsączającej należy mierzyć 4 metrową łatą, zgodnie z normą BN-68/8931-04.

Nierówności poprzeczne warstwy odsączającej należy mierzyć 4 metrową łatą.

Nierówności nie mogą przekraczać 10 mm.

6.2.3. Spadki poprzeczne

Spadki poprzeczne warstwy odsączającej na prostych i łukach powinny być zgodne z dokumentacją projektową z tolerancją $\pm 0,5\%$.

6.2.4. Rzędne wysokościowe

Różnice pomiędzy rzędnymi wysokościowymi warstwy i rzędnymi projektowanymi nie powinny przekraczać +1 cm i -2 cm.

6.2.5. Ukształtowanie osi w planie

Oś w planie nie może być przesunięta w stosunku do osi projektowanej o więcej niż ± 5 cm.

6.2.6. Grubość warstwy

Grubość warstwy powinna być zgodna z określoną w dokumentacji projektowej z tolerancją +1 cm, -2 cm.

6.2.7. Zagęszczenie warstwy

Wskaźnik zagęszczenia warstwy odsączającej, określony wg BN-77/8931-12 nie powinien być mniejszy od 0,97.

Wilgotność kruszywa w czasie zagęszczenia należy badać według PN-B-06714-17. Wilgotność kruszywa powinna być równa wilgotności optymalnej z tolerancją od -20% do +10%.

6.3. Zasady postępowania z odcinkami wadliwie wykonanymi

Wszystkie powierzchnie, które wykazują większe odchylenia cech geometrycznych od określonych w p. 6.2, powinny być naprawione przez spulchnienie do głębokości co najmniej 10 cm, wyrównane i powtórnie zagęszczone. Dodanie nowego materiału bez spulchnienia wykonanej warstwy jest niedopuszczalne.

7. OBMIAR ROBÓT

Ogólne zasady obmiaru robót podano w ST D-M.00.00.00 „Wymagania ogólne” pkt 7.

7.1. Jednostka obmiarowa

Jednostką obmiarową jest m^2 (metr kwadratowy) warstwy odsączającej o określonej grubości.

8. Odbiór Robót

Ogólne zasady odbioru Robót podano w ST D-M.00.00.00. "Wymagania ogólne" pkt. 8.

Roboty uznaje się za wykonane zgodnie z Dokumentacją Projektową i ST jeżeli wszystkie badania i pomiary z zachowaniem tolerancji wg pkt. 6 dały wyniki pozytywne.

9. PODSTAWA PŁATNOŚCI

Ogólne ustalenia dotyczące podstawy płatności podano w ST D-M.00.00.00 „Wymagania ogólne” pkt 9.

9.1. Cena jednostki obmiarowej

Cena wykonania $1m^2$ warstwy odcinającej z kruszywa obejmuje:

- prace pomiarowe,
- zakupy, dostarczenie i składowanie potrzebnych materiałów,
- koszt zapewnienia niezbędnych czynników produkcji
- rozłożenie na uprzednio przygotowanym podłożu warstwy materiału o grubości i jakości określonej w dokumentacji projektowej i specyfikacji technicznej,
- wyrównanie ułożonej warstwy do wymaganego profilu,
- zagęszczenie wyprofilowanej warstwy,
- przeprowadzenie pomiarów i badań laboratoryjnych wymaganych w specyfikacji technicznej,
- utrzymanie warstwy.
- koszty wykonania, utrzymania oraz późniejszej rozbiórki dróg technologicznych,
- koszt utrzymania czystości na przylegających drogach.

10. Przepisy związane

1. PN-B-04481 Grunty budowlane. Badania próbek gruntu.
2. PN-EN 933-1 Badania geometrycznych właściwości kruszyw. Oznaczanie składu ziarnowego. Metoda przesiewania
3. PN-B-06714/12 Kruszywa mineralne. Badania. Oznaczanie zawartości zanieczyszczeń obcych.
4. PN-EN 1097-5 Badania mechanicznych i fizycznych właściwości kruszyw. Oznaczanie zawartości wody przez suszenie suszarce z wentylacją
5. PN-B-11113 Kruszywa mineralne. Kruszywo naturalne do nawierzchni drogowych. Piasek.
6. PN-EN 933-8 Badanie wskaźnika piaskowego.
7. BN-68/8931-04 Drogi samochodowe. Pomiar równości nawierzchni planografem i łata.
8. BN-77/8931-12 Drogi samochodowe. Oznaczanie wskaźnika zagęszczenia gruntu.

D.04.04.02. PODBUDOWA Z KRUSZYWA ŁAMANEGO STABILIZOWANEGO MECHANICZNIE

1. Wstęp

1.1. Przedmiot Specyfikacji Technicznej

Przedmiotem niniejszej ST są wymagania dotyczące wykonania i odbioru Robót związanych z wykonaniem podbudowy pomocniczej z kruszywa łamanego stabilizowanego mechanicznie w przebudowy w ramach **Rewitalizacji Parku przy Placu Wolności działka nr ewid.2112/1 wchodzącej w zakres inwestycji p.n.: Budowa oświetlenia ulicznego oraz rewitalizacji parków na działkach nr ewid. 2112/1, 2196/1, 2197, 2271, 2238, 2195, 2239 w Żurominie przy Pl. Wolności, ul. Kościuszki, ul. Małachowskiego, ul. Bp. Wetmańskiego**

1.2. Zakres stosowania ST

Specyfikacja Techniczna jest stosowana jako dokument przetargowy i kontraktowy przy zleceniu i realizacji Robót wymienionych w punkcie 1.1.

1.3. Zakres Robót objętych ST

Ustalenia zawarte w niniejszej ST dotyczą zasad prowadzenia Robót związanych z wykonaniem podbudowy z kruszywa łamanego stabilizowanego mechanicznie. Zakres robót obejmuje wykonanie podbudowy z kruszywa łamanego stabilizowanego mechanicznie o uziarnieniu 0/31,5mm i grubości 20 cm na ciągu jezdnym. Odcinki z podbudową o poszczególnych grubościach podano w Dokumentacji Projektowej.

1.4. Określenia podstawowe

- 1.4.1. **Podbudowa z kruszywa łamanego stabilizowanego mechanicznie** – warstwa zagęszczonej mieszanki, która stanowi warstwę nośną nawierzchni drogowej.
- 1.4.2. Pozostałe określenia podstawowe podane w niniejszej ST są zgodne z obowiązującymi, odpowiednimi normami i z definicjami zamieszczonymi w ST D-M.00.00.00. "Wymagania ogólne" pkt. 1.4.

1.5. Ogólne wymagania dotyczące Robót

Ogólne wymagania dotyczące Robót podano w ST D-M.00.00.00. "Wymagania ogólne" pkt. 1.5.

2. Materiały

Ogólne wymagania dotyczące materiałów, ich pozyskiwania i składowania podano w ST D-M.00.00.00. "Wymagania ogólne" pkt. 2.

2.1. Podstawowe wymagania dotyczące materiałów

Wszystkie materiały użyte do budowy powinny pochodzić tylko ze źródeł uzgodnionych i zatwierdzonych przez Inżyniera.

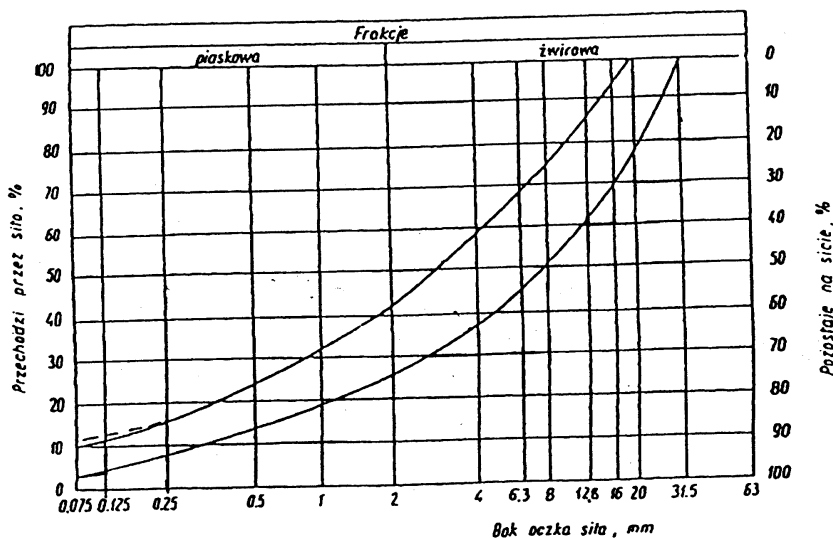
2.2. Kruszywo

Materiałem do wykonania podbudowy z kruszywa łamanego stabilizowanego mechanicznie będzie kruszywo łamane. Kruszywo powinno być jednorodne bez zanieczyszczeń obcych i bez domieszek gliny.

2.2.1. Uziarnienie kruszywa

Krzywa uziarnienia mieszanki powinna być ciągła. Wymiar największego ziarna nie może przekraczać 2/3 grubości warstwy układanej jednorazowo. Krzywa uziarnienia kruszywa, określona według wg PN-B-06714/15, powinna mieścić się pomiędzy krzywymi granicznymi pól dobrego uziarnienia podanymi na rysunku 1.

Rys. 1. Pole dobrego uziarnienia kruszyw dla podbudowy



2.2.2. Właściwości kruszywa

Kruszywa powinny spełniać wymagania określone w tabeli 1.

Tabela 1. Właściwości kruszyw przeznaczonych do wykonania podbudowy dla dróg KR1-2, chodników.

Lp.	Wyszczególnienie właściwości	Wymagania	Badania wg
1	Zawartość ziarn mniejszych niż 0,075 mm, % (m/m)	od 2 do 12	PN-B-06714/15
2	Zawartość nadziarna, % (m/m), nie więcej niż	10	PN-B-06714/15
3	Zawartość ziarn nieforemnych, % (m/m), nie więcej niż	40	PN-B-06714/16
4	Zawartość zanieczyszczeń organicznych, % (m/m), nie więcej niż	1	PN-B-04481
5	Wskaźnik piaskowy po pięciokrotnym zagęszczeniu metodą I lub II wg PN-B-04481, %	od 30 do 70	BN-64/8931-01
6	Ścieralność w bębnie Los Angeles a) ścieralność całkowita po pełnej liczbie obrotów, nie więcej niż b) ścieralność częściowa po 1/5 pełnej liczby obrotów w stosunku do straty masy po pełnej liczbie obrotów, nie więcej niż	50 35	PN-B-06714/42
7	Nasiąkliwość, % (m/m), nie więcej niż	6	PN-B-06714/18
8	Mrozoodporność, ubytek masy po 25 cyklach zamrażania, % (m/m), nie więcej niż	5	PN-B-06714/19
9	Zawartość związków siarki w przeliczeniu na SO ₃ , % (m/m), nie więcej niż	1	PN-B-06714/28
10	Wskaźnik nośności podbudowy w _{nos} mieszanki kruszywa, %, nie mniejszy niż: a) przy zagęszczeniu I _s ≥ 1,0	80	PN-S-06102

2.3. Woda

Do zwilżania kruszywa stosuje się wodę spełniającą wymagania PN-B-32250.

3. Sprzęt

Ogólne wymagania dotyczące sprzętu podano w ST D-M.00.00.00. "Wymagania ogólne" pkt. 3.

Do wykonania warstwy podbudowy z kruszywa łamanego stabilizowanego mechanicznie należy stosować następujące rodzaje sprzętu:

- mieszarki stacjonarne do wytwarzania mieszanki kruszyw, wyposażone w urządzenia dozujące wodę. Mieszarki powinny zapewnić wytworzenie jednorodnej mieszanki o wilgotności optymalnej.
Wymagania to jest zbędne w przypadku, gdy producent kruszywa gwarantuje dostawy jednorodnej mieszanki o wymaganym uziarnieniu i odpowiedniej wilgotności.
- równiarki lub układarki do rozłożenia mieszanki. Za zgodą Inżyniera do rozkładania mieszanki na drogach o ruchu mniejszym od ciężkiego można dopuścić spycharki.
- wałce ogumione i stalowe wibracyjne lub statyczne,
- plyty wibracyjne lub ubijaki mechaniczne do zagęszczania w miejscach trudnodostępnych

4. Transport

Ogólne wymagania dotyczące transportu podano w ST D-M.00.00.00. "Wymagania ogólne" pkt. 4.

Transport kruszywa może odbywać się samochodami samowyladowczymi w sposób zabezpieczający je przed zanieczyszczeniem, zmieszaniem z innymi materiałami, nadmiernym wysuszeniem lub zawilgoceniem.

5. Wykonanie Robót

Ogólne zasady wykonania Robót podano w ST D-M.00.00.00. "Wymagania ogólne" pkt.5

5.1. Przygotowanie podłoża

Podłoże pod podbudowę powinno spełniać wymagania określone w ST D.04.02.02. lub ST D.04.05.01.

Jeżeli podłoże ulepszone, wykonane z materiałów związanych spoiwami lub lepiszczami wykazuje jakiegokolwiek wady, to powinny być one usunięte wg zasad akceptowanych przez Inżyniera.

Podbudowa powinna być wytyczona w sposób umożliwiający jej wykonanie zgodnie z Dokumentacją Projektową lub wg zaleceń Inżyniera z tolerancjami określonymi w niniejszej ST.

5.2. Wytwarzanie mieszanki kruszywa

Mieszankę kruszywa o ściśle określonym uziarnieniu i wilgotności optymalnej należy wytwarzać w mieszarkach stacjonarnych gwarantujących otrzymanie jednorodnej mieszanki. Ze względu na konieczność zapewnienia jednorodności materiału nie dopuszcza się wytwarzania mieszanki przez mieszanie poszczególnych frakcji na drodze. Mieszanka po wyprodukowaniu powinna być od razu transportowana na miejsce wbudowania w sposób przeciwdziałający segregacji i nadmiernemu wysychaniu.

5.3. Wbudowanie mieszanki

Mieszanka kruszywa powinna być rozkładana w warstwie o jednakowej grubości, takiej, aby jej ostateczna grubość po zagęszczeniu była równa grubości projektowanej. Grubość pojedynczo układanej warstwy nie może przekraczać 20 cm po zagęszczeniu. Warstwa podbudowy powinna być rozłożona w sposób zapewniający osiągnięcie wymaganych spadków i rzędnych wysokościowych. Jeżeli podbudowa składa się z więcej niż jednej warstwy kruszywa, to każda warstwa powinna być wyprofilowana i zagęszczona z zachowaniem wymaganych spadków i rzędnych wysokościowych. Rozpoczęcie budowy każdej następnej warstwy może nastąpić po odbiorze poprzedniej warstwy przez Inżyniera. Warstwa podbudowy powinna być rozłożona w sposób zapewniający osiągnięcie wymaganych spadków i rzędnych wysokościowych. W miejscach, gdzie widoczna jest segregacja kruszywa należy przed zagęszczeniem wymienić kruszywo na materiał o odpowiednich właściwościach.

Wilgotność mieszanki kruszywa podczas zagęszczania powinna odpowiadać wilgotności optymalnej, określonej według próby Proctora, zgodnie z PN-B-04481 (metoda II). Materiał nadmiernie nawilgocony, powinien zostać osuszony przez mieszanie i napowietrzanie. Jeżeli wilgotność mieszanki kruszywa jest niższa od optymalnej o 20% jej wartości, mieszanka powinna być zwilżona określoną ilością wody i równomiernie wymieszana. W przypadku, gdy wilgotność mieszanki kruszywa jest wyższa od optymalnej o 10% jej wartości, mieszankę należy osuszyć.

5.4. Zagęszczenie mieszanki

Podbudowę należy zagęszczać w jednej warstwie o grubości projektowanej po zagęszczeniu, odpowiednim sprzętem zgodnie z p.3. przy zachowaniu wilgotności optymalnej. Zagęszczenie podbudowy powinno być równomierne na całej szerokości.

Wskaźnik zagęszczenia podbudowy, badany zgodnie z BN-77/8931-12, powinien wynosić - 1,0.

5.5. Odcinek próbny

Nie wymaga się odcinka próbnego.

5.6. Utrzymanie podbudowy

Podbudowa po wykonaniu, a przed ułożeniem następnej warstwy powinna być utrzymywana w dobrym stanie. Jeżeli Wykonawca będzie wykorzystywał, za zgodą Inżyniera, gotową podbudowę do ruchu budowlanego, to jest obowiązany naprawić wszelkie uszkodzenia podbudowy spowodowane przez ten ruch. Koszt napraw wynikłych z niewłaściwego utrzymania podbudowy obciąża Wykonawcę robót.

6. Kontrola jakości Robót

Ogólne zasady kontroli jakości Robót podano w ST D-M.00.00.00. "Wymagania ogólne" pkt. 6.

6.1. Badania przed rozpoczęciem robót

Przed przystąpieniem do robót Wykonawca powinien wykonać badania kruszyw przeznaczonych do wykonania podbudowy i wyniki tych badań przedstawić Inżynierowi w celu akceptacji materiałów. Badania te powinny obejmować wszystkie właściwości kruszywa określone w pkt. 2.1.

6.2. Badania w czasie robót

Tabela 2. Częstotliwość oraz zakres badań przy wykonywaniu podbudowy z kruszywa łamanego stabilizowanego mechanicznie

Lp.	Wyszczególnienie badań	Częstotliwość badań	
		Minimalna liczba badań na dziennej działce roboczej	Maksymalna powierzchnia podbudowy przypadająca na jedno badanie (m ²)
1	Uziarnienie mieszanki	2	6000
2	Wilgotność mieszanki		
3	Zagęszczenie warstwy	2	6000
4	Badanie właściwości kruszywa wg tab. 1, pkt. 2.2.2	dla każdej partii kruszywa i przy każdej zmianie kruszywa	

6.2.1. Uziarnienie mieszanki

Kontrola uziarnienia rozłożonego kruszywa powinna być przeprowadzana 2 razy na każdej dziennej działce roboczej za pomocą analizy sitowej. Próbkę należy pobierać losowo z rozłożonej warstwy, przed jej zagęszczeniem. Wyniki powinny być zgodne z p. 2.2.1.

6.2.2. Wilgotność mieszanki

Wilgotność materiału kontroluje się wg PN-B-06714/17; do kontroli należy pobierać 2 próbki z każdej dziennej działki roboczej. Wilgotność mieszanki powinna odpowiadać wilgotności optymalnej, określonej wg próby Proctora, zgodnie z PN-B-04481 (metoda II) z tolerancją +10%, -20%.

6.2.3. Zagęszczenie podbudowy

Zagęszczenie podbudowy należy sprawdzać według BN-77/8931-12. W przypadku, gdy przeprowadzenie badania jest niemożliwe ze względu na gruboziarniste kruszywo, kontrolę zagęszczenia należy oprzeć na metodzie obciążeń płytowych, i wykonywać nie rzadziej niż raz na 5000 m², lub według zaleceń Inżyniera.

Zagęszczenie podbudowy stabilizowanej mechanicznie należy uznać za prawidłowe, gdy stosunek wtórnego modułu E_2 do pierwotnego modułu odkształcenia E_1 jest nie większy od 2,2 dla każdej warstwy konstrukcyjnej podbudowy.

$$\frac{E_2}{E_1} \leq 2,2$$

Wartość wtórnego modułu odkształcenia $E_2 \geq 140$ MPa dla dróg KR1-2.

Moduł odkształcenia należy wyznaczyć dla przyrostu obciążenia od 0,25 MPa do 0,35 MPa przy zastosowaniu płyty VSS o średnicy 300 mm. Końcowe obciążenie powinno wynosić 0,55 MPa.

Obliczenie wyników wg wzoru:

$$E = \frac{3\Delta p}{4\Delta s} \cdot D$$

w którym:

E – moduł odkształcenia (MPa)

Δp – różnica nacisków (MPa)

Δs – przyrost osiadań odpowiadający tej różnicy nacisków (mm)

D – średnica płyty (mm)

6.2.4. Właściwości kruszywa

Właściwości kruszywa obejmujące ocenę wszystkich właściwości określonych w pkt. 2.2.2. należy badać dla każdej partii kruszywa i przy każdej zmianie kruszywa. Próbkę do badań pełnych powinny być pobierane losowo w obecności Inżyniera.

6.3. Wymagania dotyczące cech geometrycznych podbudowy

Tabela 3. Częstotliwość oraz zakres pomiarów wykonanej podbudowy

Lp.	Wyszczególnienie badań i pomiarów	Minimalna częstotliwość pomiarów
1	Szerokość podbudowy	10 razy na 1 km
2	Równość podłużna	w sposób ciągły planografem albo co 20 m łąką na każdym pasie ruchu
3	Równość poprzeczna	10 razy na 1 km
4	Spadki poprzeczne*)	10 razy na 1 km
5	Rzędne wysokościowe	co 10 m dla projektowanej autostrady oraz co 20 m na odcinkach prostych i co 10 m na łukach dla pozostałych dróg; w osi jezdni i na jej krawężniach
6	Ukształtowanie osi w planie*)	
7	Grubość podbudowy	Podczas budowy: w 2 punktach na każdej działce roboczej

		Przed odbiorem: nie rzadziej niż raz na 6000 m ²
8	Nośność podbudowy: - moduł odkształcenia lub - ugięcie sprężyste	co najmniej w dwóch przekrojach na każde 1000 m co najmniej w 20 punktach na każde 1000 m

*) Dodatkowe pomiary spadków poprzecznych i ukształtowania osi w planie należy wykonać w punktach głównych łuków poziomych.

6.3.1. Szerokość podbudowy

Kontrola szerokości podbudowy i jej obramowania polega na bezpośrednich pomiarach co 100 m. Szerokość podbudowy nie może różnić się od szerokości projektowanej o więcej niż +10 cm, -5 cm.

6.3.2. Równość podbudowy

Kontrola równości w przekroju podłużnym mierzona 4-metrową łatą zgodnie z BN-68/8931-04 co 100 m; dopuszczalne nierówności pod łatą 10 mm. Kontrola równości poprzecznej mierzona 4-metrową łatą zgodnie z BN-68/8931-04 co 100 m; dopuszczalne odchyłki pod łatą 10 mm.

6.3.3. Spadki poprzeczne

Kontroli spadków poprzecznych dokonuje się łatą profilową z poziomnicą co 100 m. Dopuszczalne odchyłki spadku $\pm 0,5$ %.

6.3.4. Rzędne wysokościowe

Kontrola rzędnych niwelety za pomocą instrumentu niwelacyjnego; dopuszczalne odchyłki -1 cm, +0 cm.

6.3.5. Ukształtowanie osi podbudowy

Kontrola ukształtowania osi podbudowy w planie sprawdzana co 100 m oraz dodatkowo w punktach głównych łuków poziomych. Oś podbudowy w planie nie może być przesunięta w stosunku do osi projektowanej o więcej niż ± 3 cm dla autostrady oraz ± 5 cm dla pozostałych dróg.

6.3.6. Nośność podbudowy

- moduł odkształcenia wg „Instrukcji Badań Podłoża Gruntowego - Załącznik” powinien być zgodny z podanym w tablicy 4,
- ugięcie sprężyste wg BN-70/8931-06 powinno być zgodne z podanym w tablicy 4.

Tabela 4. Cechy podbudowy

Podbudowa z kruszywa o wskaźniku $w_{noś}$ nie mniejszym niż, %	Wskaźnik zagęszczenia I_s nie mniejszy niż	Wymagane cechy podbudowy			
		Maksymalne ugięcie sprężyste pod kołem, mm		Minimalny moduł odkształcenia mierzony płytą o średnicy 30 cm, MPa	
		40 kN	50 kN	od pierwszego obciążenia E_1	od drugiego obciążenia E_2
80	1,0	1,25	1,40	80	140
120	1,03	1,10	1,20	100	180

6.4. Zasady postępowania z wadliwie wykonanymi odcinkami podbudowy

6.4.1. Niewłaściwe cechy geometryczne podbudowy

Wszystkie powierzchnie podbudowy, które wykazują większe odchylenia cech geometrycznych od określonych w pkt. 6.2. powinny być naprawione przez spulchnienie lub zerwanie do głębokości co najmniej 10 cm, wyrównanie i powtórne zagęszczenie. Dodanie nowego materiału bez spulchnienia wykonanej warstwy jest niedopuszczalne.

Jeżeli szerokość podbudowy jest mniejsza od szerokości projektowanej o więcej niż 5cm powinien to Wykonawca powinien na własny koszt poszerzyć podbudowę przez spulchnienie warstwy na pełną głębokość do połowy szerokości pasa ruchu, dołożenie materiału i ponowne zagęszczenie.

6.4.2. Niewłaściwa grubość podbudowy

Na wszystkich powierzchniach wadliwych pod względem grubości Wykonawca wykona naprawę podbudowy. Powierzchnie powinny być naprawione przez spulchnienie lub wybranie warstwy na odpowiednią głębokość zgodnie z decyzją Inżyniera, uzupełnione nowym materiałem o odpowiednich właściwościach i ponownie zagęszczone.

Roboty te Wykonawca wykona na własny koszt. Po wykonaniu tych Robót nastąpi ponowny pomiar i ocena grubości warstwy na koszt Wykonawcy.

6.4.3. Niewłaściwa nośność podbudowy

Jeżeli nośność podbudowy będzie mniejsza od wymaganej, to Wykonawca wykona wszelkie roboty niezbędne do zapewnienia wymaganej nośności, zalecone przez Inżyniera.

Koszty dodatkowych robót poniesie Wykonawca podbudowy tylko wtedy, gdy zaniżenie nośności podbudowy wynikało z niewłaściwego wykonania robót przez Wykonawcę.

7. OBMIAR ROBÓT

Ogólne zasady obmiaru robót podano w ST D-M-00.00.00 „Wymagania ogólne” pkt 7.

7.1 Jednostka obmiarowa

Jednostką obmiarową jest 1 m² (metr kwadratowy) wykonanej podbudowy z kruszywa łamanego stabilizowanego mechanicznie o określonej grubości.

8. Odbiór Robót

Ogólne zasady odbioru Robót podano w ST D-M.00.00.00. "Wymagania ogólne" pkt. 8.

Roboty uznaje się za wykonane zgodnie z Dokumentacją Projektową i ST jeżeli wszystkie badania i pomiary z zachowaniem tolerancji wg pkt. 6 dały wyniki pozytywne.

9. PODSTAWA PŁATNOŚCI

Ogólne ustalenia dotyczące podstawy płatności podano w ST D-M.00.00.00 „Wymagania ogólne” pkt 9.

9.1. Cena jednostki obmiarowej

Cena jednostkowa wykonania 1 m² podbudowy uwzględnia:

- zakup i koszty zakupu potrzebnych materiałów,
- zakup, dostarczenie i składowanie potrzebnych materiałów,
- prace pomiarowe i przygotowawcze,
- oznakowanie miejsca robót,
- przygotowanie recepty laboratoryjnej i przygotowanie mieszanki,
- wykonanie odcinka próbnego wraz z wykonaniem niezbędnych badań i pomiarów,
- transport mieszanki do miejsca wbudowania
- rozłożenie mieszanki w jednej warstwie – dla podbudowy o grubości do 20cm,
- rozłożenie pierwszej warstwy mieszanki kruszywa wraz z profilowaniem i zagęszczeniem a następnie rozłożenie drugiej warstwy mieszanki kruszywa – dla podbudowy o grubości >20cm,
- profilowanie,
- zagęszczenie,
- utrzymanie podbudowy,
- badania materiałów, opracowanie recepty, wykonanie niezbędnych badań i pomiarów.
- koszt utrzymania czystości na przylegających drogach lub terenie budowy.

10. Przepisy związane

10.1. Normy

- | | |
|-------------------|--|
| 1. PN-B-06714/15 | Kruszywa mineralne. Badania. Oznaczanie składu ziarnowego. |
| 2. BN-64/8931-01 | Drogi samochodowe. Oznaczenie wskaźnika piaskowego |
| 3. PN-B-06714/12 | Kruszywa mineralne. Badania. Oznaczanie zawartości zanieczyszczeń obcych. |
| 4. PN-B-06714/16 | Kruszywa mineralne. Oznaczanie kształtu ziarn. |
| 5. PN-B-06714/17 | Kruszywa mineralne. Badania. oznaczanie wilgotności. |
| 6. PN-B-06714/18 | Kruszywa mineralne. Badania. Oznaczanie nasiąkliwości |
| 7. PN-B-06714/19 | Kruszywa mineralne. Badania. Oznaczanie mrozoodporności metodą bezpośrednią. |
| 8. PN-B-06714/28 | Kruszywa mineralne. Badania. Oznaczanie zawartości siarki metodą bromową. |
| 9. PN-B-06714/42 | Kruszywa mineralne. Oznaczanie ścieralności w bębnie Los Angeles. |
| 10. PN-B-11112 | Kruszywa mineralne. Kruszywa łamane do nawierzchni drogowych. |
| 11. PN-B-32250 | Materiały budowlane. Woda do betonu i zapraw. |
| 12. PN-S-06102 | Drogi samochodowe. Podbudowy z kruszyw stabilizowanych mechanicznie. |
| 13. BN-68/8931-04 | Pomiar równości nawierzchni planografem i łąką. |
| 14. BN-70/8931-06 | Pomiar ugięć nawierzchni podatnych ugięciomierzem belkowym |
| 15. BN-77/8931-12 | Oznaczanie wskaźnika zagęszczenia gruntu. |

10.2. Inne dokumenty

16. „Instrukcja Badań Podłoża Gruntowego Budowli Drogowych i Mostowych – Część 2. Załącznik” GDDP, Warszawa 1998 r.

17. Katalog typowych konstrukcji nawierzchni podatnych i półsztywnych . IBDiM 1997.

18. Rozporządzenie Ministra Transportu i Gospodarki Morskiej w sprawie warunków technicznych, jakim powinny odpowiadać drogi publiczne i ich usytuowanie. Dz. U. Nr 43 z dnia 14 maja 1999 r.

D.05.00.00 NAWIERZCHNIE

D.05.03.23 NAWIERZCHNIA Z KOSTKI BETONOWEJ

1. WSTĘP

1.1. Przedmiot OST

Przedmiotem niniejszej ogólnej specyfikacji technicznej (OST) są wymagania dotyczące wykonania i odbioru robót związanych z wykonywaniem nawierzchni z kostki brukowej betonowej w ramach **Rewitalizacji Parku przy Placu Wolności działka nr ewid.2112/1 wchodzącej w zakres inwestycji p.n.: Budowa oświetlenia ulicznego oraz rewitalizacji parków na działkach nr ewid. 2112/1, 2196/1, 2197, 2271, 2238, 2195, 2239 w Żurominie przy Pl. Wolności, ul. Kościuszki, ul. Małachowskiego, ul. Bp. Wetmańskiego**

1.2. Zakres stosowania OST

Ogólna specyfikacja techniczna (OST) stanowi obowiązującą podstawę opracowania szczegółowej specyfikacji technicznej (SST) stosowanej jako dokument przetargowy i kontraktowy przy zlecaniu i realizacji robót na drogach krajowych i wojewódzkich.

Zaleca się wykorzystanie OST przy zlecaniu robót na drogach miejskich i gminnych.

1.3. Zakres robót objętych OST

Ustalenia zawarte w niniejszej specyfikacji dotyczą zasad prowadzenia robót związanych z wykonywaniem nawierzchni z kostki brukowej betonowej.

Betonowa kostka brukowa stosowana jest do układania nawierzchni:

- dróg i ulic lokalnego znaczenia,
- parkingów, placów, wjazdów do bram i garaży,
- chodników, placów zabaw, ścieżek ogrodowych i rowerowych.

1.4. Określenia podstawowe

1.4.1. Betonowa kostka brukowa - kształtka wytwarzana z betonu metodą wibroprasowania. Produkowana jest jako kształtka jednowarstwowa lub w dwóch warstwach połączonych ze sobą trwale w fazie produkcji.

1.4.2. Pozostałe określenia podstawowe są zgodne z obowiązującymi, odpowiednimi polskimi normami i z definicjami podanymi w OST D-M-00.00.00 „Wymagania ogólne” pkt 1.4.

1.5. Ogólne wymagania dotyczące robót

Ogólne wymagania dotyczące robót podano w OST D-M-00.00.00 „Wymagania ogólne” pkt 1.5.

2. MATERIAŁY

2.1. Ogólne wymagania dotyczące materiałów

Ogólne wymagania dotyczące materiałów, ich pozyskiwania i składowania, podano w OST D-M-00.00.00 „Wymagania ogólne” pkt 2.

2.2. Betonowa kostka brukowa - wymagania

2.2.1. Aprobata techniczna

Warunkiem dopuszczenia do stosowania betonowej kostki brukowej w budownictwie drogowym jest posiadanie aprobaty technicznej.

2.2.2. Wygląd zewnętrzny

Zastosowane w projekcie typy kostek betonowych zostały określone na podstawie katalogu wyborów firmy LIBET.

Dopuszcza się zastosowanie równoważnych wyrobów innych producentów pod warunkiem, że wyroby te spełniać będą opisane poniżej wymogi.

1.- płyty betonowe MONZA/ Elegante

1.1. Wymiary :

40x40x4 cm gdzie 4 oznacza grubość



1.2. Kolor: negro lub granito (oba kolory imitujące naturalny kolor granitu)

1.3. Przykładowe widoki kostki





2. - kostka betonowa ELEGANTE/ Quadro:

2.1. Wymiary:

20x30x8 oraz 20x20x8 gdzie 8 oznacza grubość



Wymiary dostępne

2.2. Kolor: kolor granito (jasny, imitujący granit strzegomski) używać kostki jednego koloru

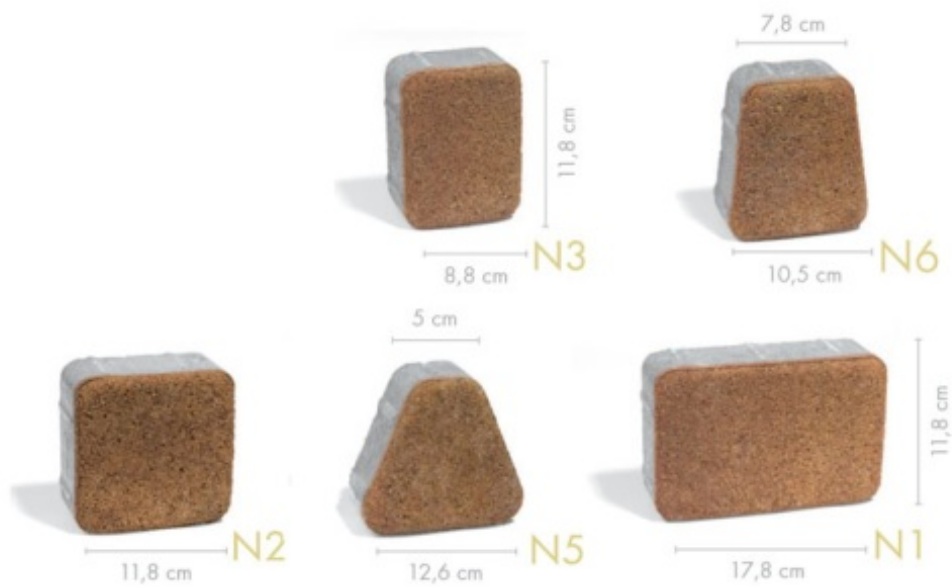
2.3. Przykładowe widoki kostki:



3. kostka betonowa COLORMIX/ Nostalit:

3.1. Wymiary:

11,8x8,8x6cm 11,8x11,8x6cm 11,8x17,8x6cm gdzie 6 oznacza grubość kostki



Wymiary dostępne

3.2. Kolor: kolory jesieni (beżowo-piaskowo-rdzawo-brązowy)

3.3. Przykładowe widoki kostki:





4. kostka betonowa ANTICO/ Romano:

4.1. Wymiary:

5,3x7x6 6,3x8x6 7,3x9x6 8,3x10x6 9,3x11x6cm

gdzie 6 oznacza grubość kostki

Uwaga !!! różne wymiary kostki układać w równych proporcjach



Dostępne wymiary

4.2. piaskowo-beżowy

4.3. przykładowe widoki kostki:



5. kostka betonowa COLORMIX/ Via Castello

5.1. Wymiary:

35,9x21,1x7 38,9x21,1x7 43,9x21,1x7

gdzie 7 oznacza grubość kostki

29,9x21,1x7 23,9x21,1x7 34,9x21,1x7

gdzie 7 oznacza grubość kostki

22,9x14,9x7 26,9x14,9x7 32,9x14,9x7 35,9x14,9x7 gdzie 7 oznacza grubość kostki



Dostępne wymiary

5.2. Kolory: pastelno

5.3. Przykładowe widoki kostki:



2.2.4. Wytrzymałość na ściskanie

Wytrzymałość na ściskanie po 28 dniach (średnio z 6-ciu kostek) nie powinna być mniejsza niż 60 MPa.

Dopuszczalna najniższa wytrzymałość pojedynczej kostki nie powinna być mniejsza niż 50 MPa (w ocenie statystycznej z co najmniej 10 kostek).

2.2.5. Nasiąkliwość

Nasiąkliwość kostek betonowych powinna odpowiadać wymaganiom normy PN-B-06250 [2] i wynosić nie więcej niż 5%.

2.2.6. Odporność na działanie mrozu

Odporność kostek betonowych na działanie mrozu powinna być badana zgodnie z wymaganiami PN-B-06250 [2].

Odporność na działanie mrozu po 50 cyklach zamrażania i odmrażania próbek jest wystarczająca, jeżeli:

- próbka nie wykazuje pęknięć,
- strata masy nie przekracza 5%,
- obniżenie wytrzymałości na ściskanie w stosunku do wytrzymałości próbek nie zamrażanych nie jest większe niż 20%.

2.2.7. Ścieralność

Ścieralność kostek betonowych określona na tarczy Boehmego wg PN-B-04111 [1] powinna wynosić nie więcej niż 4 mm.

2.3. Materiały do produkcji betonowych kostek brukowych

2.3.1. Cement

Do produkcji kostki brukowej należy stosować cement portlandzki, bez dodatków, klasy nie niższej niż „32,5”. Zaleca się stosowanie cementu o jasnym kolorze. Cement powinien odpowiadać wymaganiom PN-B-19701 [4].

2.3.2. Kruszywo

Należy stosować kruszywa mineralne odpowiadające wymaganiom PN-B-06712 [3].

Uziarnienie kruszywa powinno być ustalone w receptce laboratoryjnej mieszanki betonowej, przy założonych parametrach wymaganych dla produkowanego wyrobu.

2.3.3. Woda

Właściwości i kontrola wody stosowanej do produkcji betonowych kostek brukowych powinny odpowiadać wymaganiom wg PN-B-32250 [5].

2.3.4. Dodatki

Do produkcji kostek brukowych stosuje się dodatki w postaci plastyfikatorów i barwników, zgodnie z receptą laboratoryjną.

Plastyfikatory zapewniają gotowym wyrobom większą wytrzymałość, mniejszą nasiąkliwość i większą odporność na niskie temperatury i działanie soli.

Stosowane barwniki powinny zapewnić kostce trwałe zabarwienie. Powinny to być barwniki nieorganiczne.

3. SPRZĘT

3.1. Ogólne wymagania dotyczące sprzętu

Ogólne wymagania dotyczące sprzętu podano w OST D-M-00.00.00 „Wymagania ogólne” pkt 3.

3.2. Sprzęt do wykonania nawierzchni z kostki brukowej

Małe powierzchnie nawierzchni z kostki brukowej wykonuje się ręcznie.

Jeśli powierzchnie są duże, a kostki brukowe mają jednolity kształt i kolor, można stosować mechaniczne urządzenia układające. Urządzenie składa się z wózka i chwytaka sterowanego hydraulicznie, służącego do przenoszenia z palety warstwy kostek na miejsce ich ułożenia. Urządzenie to, po skończonym układaniu kostek, można wykorzystać do wymiatania piasku w szczeliny zamocowanymi do chwytaka szczotkami.

Do zagęszczenia nawierzchni stosuje się wibratory płytowe z osłoną z tworzywa sztucznego.

Do wyrównania podsypki z piasku można stosować mechaniczne urządzenie na rolkach, prowadzone liniami na szynie lub krawężnikach.

4. TRANSPORT

4.1. Ogólne wymagania dotyczące transportu

Ogólne wymagania dotyczące transportu podano w OST D-M-00.00.00 „Wymagania ogólne” pkt 4.

4.2. Transport betonowych kostek brukowych

Uformowane w czasie produkcji kostki betonowe układane są warstwowo na palecie. Po uzyskaniu wytrzymałości betonu min. 0,7 R, kostki przewożone są na stanowisko, gdzie specjalne urządzenie pakuje je w folię i spina taśmą stalową, co gwarantuje transport samochodami w nienaruszonym stanie.

Kostki betonowe można również przewozić samochodami na paletach transportowych producenta.

5. WYKONANIE ROBÓT

5.1. Ogólne zasady wykonania robót

Ogólne zasady wykonania robót podano w OST D-M-00.00.00 „Wymagania ogólne” pkt 5.

5.2. Podłoże

Podłoże pod ułożenie nawierzchni z betonowych kostek brukowych może stanowić grunt piaszczysty - rodzimy lub nasypowy o WP³ 35 [7].

Jeżeli dokumentacja projektowa nie stanowi inaczej, to nawierzchnię z kostki brukowej przeznaczoną dla ruchu pieszego, rowerowego lub niewielkiego ruchu samochodowego, można wykonywać bezpośrednio na podłożu z gruntu piaszczystego w uprzednio wykonanym korycie. Grunt podłoża powinien być jednolity, przepuszczalny i zabezpieczony przed skutkami przemarzania.

Podłoże gruntowe pod nawierzchnię powinno być przygotowane zgodnie z wymogami określonymi w OST D-04.01.01 „Koryto wraz z profilowaniem i zagęszczeniem podłoża”.

5.3. Podbudowa

Rodzaj podbudowy przewidzianej do wykonania pod ułożenie nawierzchni z kostki brukowej powinien być zgodny z dokumentacją projektową.

Podbudowę, w zależności od przeznaczenia, obciążenia ruchem i warunków gruntowo-wodnych, może stanowić:

- grunt ulepszony pospółką, odpadami kamiennymi, żużlem wielkopieczowym, spoiwem itp.,
- kruszywo naturalne lub łamane, stabilizowane mechanicznie,

- podbudowa tłuczniowa, żwirowa lub żuźlowa,
lub inny rodzaj podbudowy określonej w dokumentacji projektowej.

Podbudowa powinna być przygotowana zgodnie z wymaganiami określonymi w specyfikacjach dla odpowiedniego rodzaju podbudowy.

5.4. Obramowanie nawierzchni

Do obramowania nawierzchni z betonowych kostek brukowych można stosować krawężniki uliczne betonowe wg BN-80/6775-03/04 [6] lub inne typy krawężników zgodne z dokumentacją projektową lub zaakceptowane przez Inżyniera.

5.5. Podsypka

Na podsypkę należy stosować piasek gruby, odpowiadający wymaganiom PN-B- 06712 [3].

Grubość podsypki po zagęszczeniu powinna zawierać się w granicach od 3 do 5 cm. Podsypka powinna być zwilżona wodą, zagęszczona i wyprofilowana.

5.6. Układanie nawierzchni z betonowych kostek brukowych

Z uwagi na różnorodność kształtów i kolorów produkowanych kostek, możliwe jest ułożenie dowolnego wzoru - wcześniej ustalonego w dokumentacji projektowej i zaakceptowanego przez Inżyniera.

Kostkę układa się na podsypce lub podłożu piaszczystym w taki sposób, aby szczeliny między kostkami wynosiły od 2 do 3 mm. Kostkę należy układać ok. 1,5 cm wyżej od projektowanej niwelety nawierzchni, gdyż w czasie wibrowania (ubijania) podsypka ulega zagęszczeniu.

Po ułożeniu kostki, szczeliny należy wypełnić piaskiem, a następnie zamieść powierzchnię ułożonych kostek przy użyciu szczonek ręcznych lub mechanicznych i przystąpić do ubijania nawierzchni.

Do ubijania ułożonej nawierzchni z kostek brukowych stosuje się wibratory płytowe z osłoną z tworzywa sztucznego dla ochrony kostek przed uszkodzeniem i zabrudzeniem. Wibrowanie należy prowadzić od krawędzi powierzchni ubijanej w kierunku środka i jednocześnie w kierunku poprzecznym kształtek.

Do zagęszczania nawierzchni z betonowych kostek brukowych nie wolno używać walca.

Po ubiciu nawierzchni należy uzupełnić szczeliny piaskiem i zamieść nawierzchnię. Nawierzchnia z wypełnieniem spoin piaskiem nie wymaga pielęgnacji - może być zaraz oddana do ruchu.

6. KONTROLA JAKOŚCI ROBÓT

6.1. Ogólne zasady kontroli jakości robót

Ogólne zasady kontroli jakości robót podano w OST D-M-00.00.00 „Wymagania ogólne” pkt 6.

6.2. Badania przed przystąpieniem do robót

Przed przystąpieniem do robót, Wykonawca powinien sprawdzić, czy producent kostek brukowych posiada atest wyrobu wg pkt 2.2.1 niniejszej OST.

Niezależnie od posiadanego atestu, Wykonawca powinien żądać od producenta wyników bieżących badań wyrobu na ściskanie. Zaleca się, aby do badania wytrzymałości na ściskanie pobierać 6 próbek (kostek) dziennie (przy produkcji dziennej ok. 600 m² powierzchni kostek ułożonych w nawierzchni).

Poza tym, przed przystąpieniem do robót Wykonawca sprawdza wyrób w zakresie wymagań podanych w pkt 2.2.2 i 2.2.3 i wyniki badań przedstawia Inżynierowi do akceptacji.

6.3. Badania w czasie robót

6.3.1. Sprawdzenie podłoża i podbudowy

Sprawdzenie podłoża i podbudowy polega na stwierdzeniu ich zgodności z dokumentacją projektową i odpowiednimi SST.

6.3.2. Sprawdzenie podsypki

Sprawdzenie podsypki w zakresie grubości i wymaganych spadków poprzecznych i podłużnych polega na stwierdzeniu zgodności z dokumentacją projektową oraz pkt 5.5 niniejszej OST.

6.3.3. Sprawdzenie wykonania nawierzchni

Sprawdzenie prawidłowości wykonania nawierzchni z betonowych kostek brukowych polega na stwierdzeniu zgodności wykonania z dokumentacją projektową oraz wymaganiami wg pkt 5.6 niniejszej OST:

- pomiar szerokości spoin,
- sprawdzenie prawidłowości ubijania (wibrowania),
- sprawdzenie prawidłowości wypełnienia spoin,
- sprawdzenie, czy przyjęty deseń (wzór) i kolor nawierzchni jest zachowany.

6.4. Sprawdzenie cech geometrycznych nawierzchni

6.4.1. Nierówności podłużne

Nierówności podłużne nawierzchni mierzone łątą lub planografem zgodnie z normą BN-68/8931-04 [8] nie powinny przekraczać 0,8 cm.

6.4.2. Spadki poprzeczne

Spadki poprzeczne nawierzchni powinny być zgodne z dokumentacją projektową z tolerancją $\pm 0,5\%$.

6.4.3. Niweleta nawierzchni

Różnice pomiędzy rzędnymi wykonanej nawierzchni i rzędnymi projektowanymi nie powinny przekraczać ± 1 cm.

6.4.4. Szerokość nawierzchni

Szerokość nawierzchni nie może różnić się od szerokości projektowanej o więcej niż ± 5 cm.

6.4.5. Grubość podsypki

Dopuszczalne odchyłki od projektowanej grubości podsypki nie powinny przekraczać $\pm 1,0$ cm.

6.5. Częstotliwość pomiarów

Częstotliwość pomiarów dla cech geometrycznych nawierzchni z kostki brukowej, wymienionych w pkt 6.4 powinna być dostosowana do powierzchni wykonanych robót.

Zaleca się, aby pomiary cech geometrycznych wymienionych w pkt 6.4 były przeprowadzone nie rzadziej niż 2 razy na 100 m² nawierzchni i w punktach charakterystycznych dla niwelety lub przekroju poprzecznego oraz wszędzie tam, gdzie poleci Inżynier.

7. OBMIAR ROBÓT

7.1. Ogólne zasady obmiaru robót

Ogólne zasady obmiaru robót podano w OST D-M-00.00.00 „Wymagania ogólne” pkt 7.

7.2. Jednostka obmiarowa

Jednostką obmiarową jest m² (metr kwadratowy) wykonanej nawierzchni z betonowej kostki brukowej.

8. ODBIÓR ROBÓT

8.1. Ogólne zasady odbioru robót

Ogólne zasady odbioru robót podano w OST D-M-00.00.00 „Wymagania ogólne” pkt 8.

Roboty uznaje się za wykonane zgodnie z dokumentacją projektową, SST i wymaganiami Inżyniera, jeżeli wszystkie pomiary i badania z zachowaniem tolerancji według pkt 6 dały wyniki pozytywne.

8.2. Odbiór robót zanikających i ulegających zakryciu

Odbiorowi robót zanikających i ulegających zakryciu podlegają:

- przygotowanie podłoża,
- ewentualnie wykonanie podbudowy,
- wykonanie podsypki,
- ewentualnie wykonanie ławy pod krawężniki.

Zasady ich odbioru są określone w D-M-00.00.00 „Wymagania ogólne”.

9. PODSTAWA PŁATNOŚCI

9.1. Ogólne ustalenia dotyczące podstawy płatności

Ogólne ustalenia dotyczące podstawy płatności podano w OST D-M-00.00.00 „Wymagania ogólne” pkt 9.

9.2. Cena jednostki obmiarowej

Cena wykonania 1 m² nawierzchni z kostki brukowej betonowej obejmuje:

- prace pomiarowe i roboty przygotowawcze,
- oznakowanie robót,
- przygotowanie podłoża (ewentualnie podbudowy),
- dostarczenie materiałów,
- wykonanie podsypki,
- ułożenie i ubicie kostki,
- wypełnienie spoin,
- przeprowadzenie badań i pomiarów wymaganych w specyfikacji technicznej.

10. PRZEPISY ZWIĄZANE

Normy

1.	PN-B-04111	Materiały kamienne. Oznaczenie ścieralności na tarczy Boehmego
2.	PN-B-06250	Beton zwykły
3.	PN-B-06712	Kruszywa mineralne do betonu zwykłego
4.	PN-B-19701	Cement. Cement powszechnego użytku. Skład, wymagania i ocena zgodności
5.	PN-B-32250	Materiały budowlane. Woda do betonów i zapraw
6.	BN-80/6775-03/04	Prefabrykaty budowlane z betonu. Elementy nawierzchni dróg, ulic, parkingów i torowisk tramwajowych. Krawężniki i obrzeża
7.	BN-68/8931-01	Drogi samochodowe. Oznaczenie wskaźnika piaskowego
8.	BN-68/8931-04	Drogi samochodowe. Pomiar równości nawierzchni planografem i łatą.

INFORMACJA AKTUALIZACYJNA

O WPROWADZENIU DO STOSOWANIA PN-EN 1338:2005

Betonowe kostki brukowe - Wymagania i metody badań

Opracowanie: lipiec 2005 r.

1. Podstawa zmian

Decyzją Prezesa Polskiego Komitetu Normalizacyjnego z dnia 8 marca 2005 r. została zatwierdzona norma PN-EN 1338:2005 Betonowe kostki brukowe - Wymagania i metody badań.

Norma zawiera postanowienia dotyczące materiałów, właściwości, wymagań i metod badań odnoszących się do betonowych kostek brukowych na spoiwie cementowym i elementów uzupełniających, przeznaczonych dla ruchu kołowego i pieszego.

2. Zmiany aktualizacyjne w OST

Wprowadzenie normy PN-EN 1338:2005 modyfikuje dotychczasowe wymagania określone dla betonowej kostki brukowej w ogólnych specyfikacjach technicznych (OST):

1. D-05.03.23 Nawierzchnia z kostki brukowej betonowej

2. D-05.03.23a Nawierzchnia z betonowej kostki brukowej dla dróg i ulic lokalnych oraz placów i chodników, które wynikały z ustaleń i procedur Instytutu Badawczego Dróg i Mostów, zawartych w wydawanych dotychczas aprobatkach technicznych.

W niniejszej informacji przedstawia się propozycje modyfikacji wymagań w OST, według PN-EN 1338, dotyczące ustaleń dla zewnętrznych nawierzchni, mających kontakt powierzchni z solą odladzającą w warunkach mrozu. (W przypadku innych zastosowań kostki, np. na wewnętrznych nawierzchniach, wymagania OST należy odpowiednio dostosować).

3. Najważniejsze wymagania dotyczące betonowej kostki brukowej, ustalone w PN-EN 1338 do stosowania na zewnętrznych nawierzchniach, mających kontakt z solą odladzającą w warunkach mrozu

3.1. Dopuszczalne odchyłki wymiarów nominalnych deklarowanych przez producenta

Dopuszczalne odchyłki

Grubość kostki mm	Długość mm	Szerokość mm	Grubość mm
< 100	± 2	± 2	± 3
≥ 100	± 3	± 3	± 4
Różnica pomiędzy dwoma pomiarami grubości tej samej kostki powinna być ≤ 3 mm.			

Odchyłki płaskości i pofalowania

(jeśli maksymalne wymiary kostki przekraczają 300 mm)

Długość pomiarowa mm	Maksymalna wypukłość mm	Maksymalna wklęsłość mm
300	1,5	1,0
400	2,0	1,5

3.2. Właściwości fizyczne i mechaniczne

3.2.1. Odporność na zamrażanie/odmrażanie z udziałem soli odladzających

Klasa	Znakowanie	Ubytek masy po badaniu zamrażania/rozmarzania kg/m ²
3	D	Wartość średnia ≤ 1,0 przy czym żaden pojedynczy wynik > 1,5

3.2.2. Wytrzymałość na rozciąganie przy rozłupywaniu

Wytrzymałość charakterystyczna na rozciąganie przy rozłupywaniu T nie powinna być mniejsza niż 3,6 MPa.

Żaden pojedynczy wynik nie powinien być mniejszy niż 2,9 MPa i nie powinien wykazywać obciążenia niszczącego mniejszego niż 250 N/mm długości rozłupania.

3.2.3. Trwałość (ze względu na wytrzymałość)

Prefabrykowane betonowe kostki brukowe poddawane działaniu normalnych warunków zewnętrznych zachowują zadowalającą trwałość (wytrzymałość) pod warunkiem spełnienia wymagań wytrzymałości na rozciąganie przy rozłupywaniu (pkt 3.2.2) i poddawaniu normalnej konserwacji.

3.2.4. Odporność na ścieranie

Klasa	Oznaczenie	Wymaganie	
		Pomiar wykonany wg zał. G normy (na szerokiej tarczy ściernej)	Pomiar wykonany wg zał. H normy (na tarczy Böhmego)
3	H	≤ 23 mm	≤ 20000 mm ³ /5000 mm ²

3.2.5. Odporność na poślizg/poślizgnięcie

Betonowe kostki brukowe wykazują zadowalającą odporność na poślizg/poślizgnięcie pod warunkiem, że ich górna powierzchnia nie była szlifowana i/lub polerowana w celu uzyskania bardzo gładkiej powierzchni.

Jeżeli wyjątkowo wymagane jest podanie wartości odporności na poślizg/poślizgnięcie, to należy zastosować metodę badania opisaną w załączniku I normy i zadeklarować wartość minimalną odporności na poślizg/poślizgnięcie.

3.2.6. Aspekty wizualne

3.2.6.1. Wygląd

Górna powierzchnia betonowych kostek brukowych oceniana zgodnie z załącznikiem J normy, nie powinna wykazywać wad, takich jak rysy lub odpryski.

W przypadku dwuwarstwowych kostek brukowych, ocenianych zgodnie z załącznikiem J normy, nie dopuszcza się występowania rozwarstwienia (rozdzielenia) między warstwami.

(Uwaga: Ewentualne wykwyty nie mają szkodliwego wpływu na właściwości użytkowe kostek brukowych i nie są uważane za istotne).

3.2.6.2. Tekstura

Jeżeli kostki brukowe produkowane są z powierzchnią o specjalnej teksturze, to taka tekstura powinna być opisana przez producenta.

Jeśli nie ma znaczących różnic w teksturze, zgodność elementów ocenianych zgodnie z załącznikiem J normy, powinna być ustalona przez porównanie z próbkami dostarczonymi przez producenta i zatwierdzonymi przez odbiorcę.
(Uwaga: Różnice w jednolitości tekstury kostek brukowych, które mogą być spowodowane nieuniknionymi zmianami we właściwościach surowców i przez zmianę warunków twardnienia, nie są uważane za istotne).

3.2.6.3. Zabarwienie

W zależności od decyzji producenta, barwiona może być warstwa ścierna lub cały element.

Jeśli nie ma znaczących różnic w zabarwieniu, zgodność elementów ocenianych zgodnie z załącznikiem J normy, powinna być ustalona przez porównanie z próbkami dostarczonymi przez producenta i zatwierdzonymi przez odbiorcę.

(Uwaga: Różnice w jednolitości zabarwienia kostek brukowych, które mogą być spowodowane nieuniknionymi zmianami właściwości surowców lub przez zmianę warunków twardnienia, nie są uważane za istotne).

D.08.01.01 KRAWEŻNIKI BETONOWE

1. WSTĘP

1.1. Przedmiot OST

Przedmiotem niniejszej ogólnej specyfikacji technicznej (OST) są wymagania dotyczące wykonania i odbioru robót związanych z ustawieniem krawężników betonowych wraz z wykonaniem ław .

1.2. Zakres stosowania OST

Ogólna specyfikacja techniczna (OST) jest materiałem pomocniczym do opracowania szczegółowej specyfikacji technicznej (SST) stosowanej jako dokument przetargowy i kontraktowy przy zleceniu i realizacji robót na drogach, ulicach i placach.

1.3. Zakres robót objętych OST

Ustalenia zawarte w niniejszej specyfikacji dotyczą zasad prowadzenia robót związanych z wykonaniem i odbiorem ustawienia krawężników betonowych typu ulicznego i typu drogowego (wtopionych) na ławach betonowych, żwirowych, tłuczniowych.

1.4. Określenia podstawowe

1.4.1. Krawężnik betonowy – prefabrykat betonowy, przeznaczony do oddzielenia powierzchni znajdujących się na tym samym poziomie lub na różnych poziomach stosowany: a) w celu ograniczania lub wyznaczania granicy rzeczywistej lub wizualnej, b) jako kanały odpływowe, oddzielnie lub w połączeniu z innymi krawężnikami, c) jako oddzielenie pomiędzy powierzchniami poddanymi różnym rodzajom ruchu drogowego.

1.4.2. Wymiar nominalny – wymiar krawężnika określony w celu jego wykonania, któremu powinien odpowiadać wymiar rzeczywisty w określonych granicach dopuszczalnych odchylek.

1.4.3. Pozostałe określenia podstawowe są zgodne z obowiązującymi, odpowiednimi polskimi normami i z definicjami podanymi w OST D-M-00.00.00 „Wymagania ogólne” [1] pkt 1.4.

1.5. Ogólne wymagania dotyczące robót

Ogólne wymagania dotyczące robót podano w OST D-M-00.00.00 „Wymagania ogólne” [1] pkt 1.5.

2. MATERIAŁY

2.1. Ogólne wymagania dotyczące materiałów

Ogólne wymagania dotyczące materiałów, ich pozyskiwania i składowania, podano w OST D-M-00.00.00 „Wymagania ogólne” pkt 2.

2.2. Materiały do wykonania robót

2.2.1. Zgodność materiałów z dokumentacją projektową

Materiały do wykonania robót powinny być zgodne z ustaleniami dokumentacji projektowej lub SST.

2.2.2. Stosowane materiały

Przy ustawianiu krawężników na ławach można stosować następujące materiały:

- krawężniki betonowe,
- piasek na podsypkę i do zapraw,
- cement do podsypki i do zapraw,
- wodę,
- materiały do wykonania ławy.

2.2.3. Krawężniki betonowe

2.2.3.1. Wymagania ogólne wobec krawężników

Krawężniki betonowe mogą mieć następujące cechy charakterystyczne:

- krawężnik może być produkowany:
 - a) z jednego rodzaju betonu,
 - b) z różnych betonów zastosowanych w warstwie konstrukcyjnej oraz w warstwie ścieralnej (która na całej powierzchni deklarowanej przez producenta jako powierzchnia widoczna powinna mieć minimalną grubość 4 mm),
- skośne krawędzie krawężnika powyżej 2 mm powinny być określone jako fazowane, z wymiarami deklarowanymi przez producenta,
- krawężnik może mieć profile funkcjonalne i/lub dekoracyjne (których nie uwzględnia się przy określaniu wymiarów nominalnych krawężnika); zalecana długość prostego odcinka krawężnika wraz ze złączem wynosi 1000 mm,
- powierzchnia krawężnika może być obrabiana, poddana dodatkowej obróbce lub obróbce chemicznej,
- płaszczyzny czołowe krawężników mogą być proste lub ukształtowane w sposób ułatwiający układanie lub ryglowanie (przykłady w zał. 1),
- krawężniki łukowe mogą być wykonane jako wypukłe lub wklęsłe (przykłady w zał. 2),
- rozróżnia się dwa typy krawężników (przykłady w zał. 3):
 - a) uliczne, do oddzielenia powierzchni znajdujących się na różnych poziomach (np. jezdni i chodnika),
 - b) drogowe, do oddzielenia powierzchni znajdujących się na tym samym poziomie (np. jezdni i pobocza).

2.2.3.2. Wymagania techniczne wobec krawężników

Wymagania techniczne stawiane krawężnikom betonowym określa PN-EN 1340 [5] w sposób przedstawiony w tablicy 1.

Tablica 1. Wymagania wobec krawężnika betonowego, ustalone w PN-EN 1340 [5] do stosowania w warunkach kontaktu z solą odladzającą w warunkach mrozu

Lp.	Cecha	Załącznik	Wymagania		
1	Kształt i wymiary				
1.1	Wartości dopuszczalnych odchyłek od wymiarów nominalnych, z dokładnością do milimetra	C	Długość: $\pm 1\%$, ≥ 4 mm i ≤ 10 mm Inne wymiary z wyjątkiem promienia: - dla powierzchni: $\pm 3\%$, ≥ 3 mm, ≤ 5 mm, - dla innych części: $\pm 5\%$, ≥ 3 mm, ≤ 10 mm		
1.2	Dopuszczalne odchyłki od płaskości i prostoliniowości, dla długości pomiarowej 300 mm 400 mm 500 mm 800 mm	C	$\pm 1,5$ mm $\pm 2,0$ mm $\pm 2,5$ mm $\pm 4,0$ mm		
2	Właściwości fizyczne i mechaniczne				
2.1	Odporność na zamrażanie/rozmarzanie z udziałem soli odladzających	D	Ubytek masy po badaniu: wartość średnia $\leq 1,0$ kg/m ² , przy czym każdy pojedynczy wynik $< 1,5$ kg/m ²		
2.2	Wytrzymałość na zginanie (Klasa wytrzymałości ustalona w dokumentacji projektowej lub przez Inżyniera)	F	Klasa wytr.	Charakterystyczna wytrzymałość, MPa	Każdy pojedynczy wynik, MPa
			1	3,5	$> 2,8$
			2	5,0	$> 4,0$
			3	6,0	$> 4,8$
2.3	Trwałość ze względu na wytrzymałość	F	Krawężniki mają zadawalającą trwałość (wytrzymałość) jeśli spełnione są wymagania pktu 2.2 oraz poddawane są normalnej konserwacji		
2.4	Odporność na ścieranie (Klasa odporności ustalona w dokumentacji projektowej lub przez Inżyniera)	G i H	Klasa odporności	Odporność przy pomiarze na tarczy szerokiej ściernej, wg zał. G normy – badanie podstawowe	
			1	Nie określa się	
			3	≤ 20000 mm ³ /5000 mm ²	
			4	≤ 18000 mm ³ /5000 mm ²	
2.5	Odporność na poślizg/poślizgnięcie	I	a) jeśli górna powierzchnia krawężnika nie była szlifowana i/lub polerowana – zadawalająca odporność, b) jeśli wyjątkowo wymaga się podania wartości odporności na poślizg/poślizgnięcie – należy zadeklarować minimalną jej wartość pomierzoną wg zał. I normy (wahadłowym przyrządem do badania tarcia), c) trwałość odporności na poślizg/poślizgnięcie w normalnych warunkach użytkowania krawężnika jest zadawalająca przez cały okres użytkowania, pod warunkiem właściwego utrzymywania i gdy na znacznej części nie zostało odsłonięte kruszywo podlegające intensyw-nemu polerowaniu.		
3	Aspekty wizualne				
3.1	Wygląd	J	a) powierzchnia krawężnika nie powinna mieć rys i odprysków, b) nie dopuszcza się rozwarstwień w krawężnikach dwuwarstwowych c) ewentualne wykwyty nie są uważane za istotne		
3.2	Tekstura	J	a) krawężniki z powierzchnią o specjalnej teksturze – producent powinien określić rodzaj tekstury, b) tekstura powinna być porównana z próbkami		

			dostarczonymi przez producenta, zatwierdzonymi przez odbiorcę, c) różnice w jednolitości tekstury, spowodowane nieuniknionymi zmianami we właściwości surowców i warunków twardnienia, nie są uważane za istotne
3.3	Zabarwienie	J	a) barwiona może być warstwa ściernalna lub cały element, b) zabarwienie powinno być porównane z próbkami dostarczonymi przez producenta, zatwierdzonymi przez odbiorcę, c) różnice w jednolitości zabarwienia, spowodowane nieuniknionymi zmianami właściwości surowców lub warunków dojrzewania betonu, nie są uważane za istotne

W przypadku zastosowań krawężników betonowych na powierzchniach innych niż przewidziano w tabelicy 1 (np. przy nawierzchniach wewnętrznych, nie narażonych na kontakt z solą odładzającą), wymagania wobec krawężników należy odpowiednio dostosować do ustaleń PN-EN 1340 [5].

2.2.3.3. Składowanie krawężników

Krawężniki betonowe mogą być przechowywane na składowiskach otwartych, posegregowane według typów, rodzajów, kształtów, cech fizycznych i mechanicznych, wielkości, wyglądu itp.

Krawężniki betonowe należy układać z zastosowaniem podkładek i przekładek drewnianych o wymiarach: grubość 2,5 cm, szerokość 5 cm, długości min. 5 cm większej od szerokości krawężnika.

2.2.4. Materiały na podsypkę i do zapraw

Jeśli dokumentacja projektowa lub SST nie ustala inaczej, to należy stosować następujące materiały:

a) na podsypkę piaskową

- piasek naturalny wg PN-B-11113 [10], odpowiadający wymaganiom dla gatunku 2 lub 3,
- piasek łamany (0,075÷2) mm, mieszankę drobną granulowaną (0,075÷4) mm albo miał (0÷4) mm, odpowiadający wymaganiom PN-B-11112 [9],

b) na podsypkę cementowo-piaskową i do zapraw

- mieszankę cementu i piasku: z piasku naturalnego spełniającego wymagania dla gatunku 1 wg PN-B-11113 [10], cementu 32,5 spełniającego wymagania PN-EN 197-1 [3] i wody odmiany 1 odpowiadającej wymaganiom PN-88/B-32250 [11].

Składowanie kruszywa, nie przeznaczonego do bezpośredniego wbudowania po dostarczeniu na budowę, powinno odbywać się na podłożu równym, utwardzonym i dobrze odwodnionym, przy zabezpieczeniu kruszywa przed zanieczyszczeniem i zmieszaniem z innymi materiałami kamiennymi.

Przechowywanie cementu powinno być zgodne z BN-88/6731-08 [12].

2.2.5. Materiały na ławy

Do wykonania ław pod krawężnik należy stosować, dla:

- a) ławy betonowej – beton klasy C12/15 lub C8/10 wg PN-EN 206-1 [4], a tymczasowo B15 i B10 wg PN-88/B-06250 [6],
- b) ławy żwirowej – żwir odpowiadający wymaganiom PN-B-11111 [8],
- c) ławy tłuczniowej – tłuczeń odpowiadający wymaganiom PN-B-11112 [9].

2.2.6. Masa zalewowa w szczelinach ławy betonowej i spoinach krawężników

Masa zalewowa, do wypełniania szczelin dylatacyjnych, powinna odpowiadać wymaganiom OST D-05.03.04a [2].

3. SPRZĘT

3.1. Ogólne wymagania dotyczące sprzętu

Ogólne wymagania dotyczące sprzętu podano w OST D-M-00.00.00 „Wymagania ogólne” [1] pkt 3.

3.2. Sprzęt do wykonania robót

Roboty wykonuje się ręcznie przy zastosowaniu:

- betoniarek do wytwarzania betonu i zapraw oraz przygotowania podsypki cementowo-piaskowej,
- wibratorów płytowych, ubijaków ręcznych lub mechanicznych.

4. TRANSPORT

4.1. Ogólne wymagania dotyczące transportu

Ogólne wymagania dotyczące transportu podano w OST D-M-00.00.00 „Wymagania ogólne” [1] pkt 4.

4.2. Transport krawężników

Krawężniki betonowe mogą być przewożone dowolnymi środkami transportowymi.

Krawężniki betonowe układać należy na środkach transportowych w pozycji pionowej z nachyleniem w kierunku jazdy.

Krawężniki powinny być zabezpieczone przed przemieszczeniem się i uszkodzeniami w czasie transportu, a górna warstwa nie powinna wystawać poza ściany środka transportowego więcej niż 1/3 wysokości tej warstwy.

4.3. Transport pozostałych materiałów

Transport cementu powinien się odbywać w warunkach zgodnych z BN-88/6731-08 [12].

Kruszywa można przewozić dowolnym środkiem transportu, w warunkach zabezpieczających je przed zanieczyszczeniem i zmieszaniem z innymi materiałami. Podczas transportu kruszywa powinny być zabezpieczone przed wysypaniem, a kruszywo drobne - przed rozpyleniem.

Masę zalewową należy pakować w bębny blaszane lub beczki. Transport powinien odbywać się w warunkach zabezpieczających przed uszkodzeniem bębnow i beczek.

5. WYKONANIE ROBÓT

5.1. Ogólne zasady wykonania robót

Ogólne zasady wykonania robót podano w OST D-M-00.00.00 „Wymagania ogólne” [1] pkt 5.

5.2. Zasady wykonywania robót

Sposób wykonania robót powinien być zgodny z dokumentacją projektową i SST. W przypadku braku wystarczających danych można korzystać z ustaleń podanych w niniejszej specyfikacji oraz z informacji podanych w załącznikach.

Podstawowe czynności przy wykonywaniu robót obejmują:

1. roboty przygotowawcze,
2. wykonanie ławy,
3. ustawienie krawężników,
4. wypełnienie spoin,
5. roboty wykończeniowe.

5.3. Roboty przygotowawcze

Przed przystąpieniem do robót należy, na podstawie dokumentacji projektowej, SST lub wskazań Inżyniera:

- ustalić lokalizację robót,
- ustalić dane niezbędne do szczegółowego wytyczenia robót oraz ustalenia danych wysokościowych,
- usunąć przeszkody, np. słupki, pacholki, elementy dróg, ogrodzeń itd.
- ustalić materiały niezbędne do wykonania robót,
- określić kolejność, sposób i termin wykonania robót.

5.4. Wykonanie ławy

5.4.1. Koryto pod ławę

Wymiary wykopu, stanowiącego koryto pod ławę, powinny odpowiadać wymiarom ławy w planie z uwzględnieniem w szerokości dna wykopu ew. konstrukcji szalunku.

Wskaźnik zagęszczenia dna wykonanego koryta pod ławę powinien wynosić co najmniej 0,97 według normalnej metody Proctora.

5.4.2. Ława żwirowa

Ławę żwirową o wysokości do 10 cm wykonuje się jednowarstwowo przez zasypanie koryta żwirem i zagęszczenie go, polewając wodą.

Ławy o wysokości powyżej 10 cm należy wykonywać dwuwarstwowo, starannie zagęszczając poszczególne warstwy.

5.4.3. Ława tłuczniowa

Ławę należy wykonywać przez zasypanie wykopu koryta tłuczniem.

Tłuczeń należy starannie ubić polewając wodą. Górną powierzchnię ławy tłuczniowej należy wyrównać kliniecem i ostatecznie zagęścić.

Przy grubości warstwy tłucznia w ławie wynoszącej powyżej 10 cm należy ławę wykonać dwuwarstwowo, starannie zagęszczając poszczególne warstwy.

5.4.4. Ława betonowa

Ławę betonową zwykłą w gruntach spoiстых wykonuje się bez szalowania, przy gruntach sypkich należy stosować szalowanie.

Ławę betonową z oporem wykonuje się w szalowaniu. Beton rozścielony w szalowaniu lub bezpośrednio w korycie powinien być wyrównywany warstwami. Betonowanie ław należy wykonywać zgodnie z wymaganiami PN-63/B-06251 [7], przy czym należy stosować co 50 m szczeliny dylatacyjne wypełnione bitumiczną masą zalewową.

Przykłady ław betonowych zwykłych i ław z oporem podaje załącznik 4.

5.5. Ustawienie krawężników betonowych

5.5.1. Zasady ustawiania krawężników

Światło (odległość górnej powierzchni krawężnika od jezdni) powinno być zgodne z ustaleniami dokumentacji projektowej, a w przypadku braku takich ustaleń powinno wynosić od 10 do 12 cm, a w przypadkach wyjątkowych (np. ze względu na „wyrobienie” ścieku) może być zmniejszone do 6 cm lub zwiększone do 16 cm.

Zewnętrzna ściana krawężnika od strony chodnika powinna być po ustawieniu krawężnika obsypana piaskiem, żwirem, tłuczniem lub miejscowym gruntem przepuszczalnym, starannie ubitym.

5.5.2. Ustawienie krawężników na ławie żwirowej lub tłuczniowej

Ustawianie krawężników na ławie żwirowej i tłuczniowej powinno być wykonywane na podsypce z piasku o grubości warstwy od 3 do 5 cm po zagęszczeniu.

5.5.3. Ustawienie krawężników na ławie betonowej

Ustawianie krawężników na ławie betonowej wykonuje się na podsypce z piasku lub na podsypce cementowo-piaskowej o grubości 3 do 5 cm po zagęszczeniu.

5.5.4. Wypełnianie spoin

Spoiny krawężników nie powinny przekraczać szerokości 1 cm. Spoiny należy wypełnić żwirem, piaskiem lub zaprawą cementowo-piaskową, przygotowaną w stosunku 1:2. Zalewanie spoin krawężników zaprawą cementowo-piaskową stosuje się wyłącznie do krawężników ustawionych na ławie betonowej.

Spoiny krawężników przed zalaniem zaprawą należy oczyścić i zmyć wodą. Dla zabezpieczenia przed wpływami temperatury krawężniki ustawione na podsypce cementowo-piaskowej i o spoinach zalanych zaprawą należy zalewać co 50 m bitumiczną masą zalewową nad szczeliną dylatacyjną ławy.

5.6. Roboty wykończeniowe

Roboty wykończeniowe powinny być zgodne z dokumentacją projektową i SST. Do robót wykończeniowych należą prace związane z dostosowaniem wykonanych robót do istniejących warunków terenowych, takie jak:

- odtworzenie elementów czasowo usuniętych,
- roboty porządkujące otoczenie terenu robót.

6. KONTROLA JAKOŚCI ROBÓT

6.1. Ogólne zasady kontroli jakości robót

Ogólne zasady kontroli jakości robót podano w OST D-M-00.00.00 „Wymagania ogólne” [1] pkt 6.

6.2. Badania przed przystąpieniem do robót

Przed przystąpieniem do robót Wykonawca powinien:

- uzyskać wymagane dokumenty, dopuszczające wyroby budowlane do obrotu i powszechnego stosowania (certyfikaty zgodności, deklaracje zgodności, ew. badania materiałów wykonane przez dostawców itp.),
- ew. wykonać własne badania właściwości materiałów przeznaczonych do wykonania robót, określone w pkt 2 (tablicy 1),
- sprawdzić cechy zewnętrzne krawężników.

Wszystkie dokumenty oraz wyniki badań Wykonawca przedstawia Inżynierowi do akceptacji.

Sprawdzenie wyglądu zewnętrznego krawężników należy przeprowadzić na podstawie oględzin elementu przez pomiar i ocenę uszkodzeń występujących na powierzchniach i krawędziach elementu zgodnie z wymaganiami tablicy 1 i ustaleniami PN-EN 1340 [5].

Badania pozostałych materiałów stosowanych przy ustawianiu krawężników betonowych powinny obejmować właściwości, określone w normach podanych dla odpowiednich materiałów w pkt 2.

6.3. Badania w czasie robót

6.3.1. Sprawdzenie koryta pod ławę

Należy sprawdzać wymiary koryta oraz zagęszczenie podłoża na dnie wykopu.

Tolerancja dla szerokości wykopu wynosi ± 2 cm. Zagęszczenie podłoża powinno być zgodne z pkt 5.4.1.

6.3.2. Sprawdzenie ław

Przy wykonywaniu ław badaniu podlegają:

- a) zgodność profilu podłużnego górnej powierzchni ław z dokumentacją projektową.
Profil podłużny górnej powierzchni ławy powinien być zgodny z projektowaną niweletą. Dopuszczalne odchylenia mogą wynosić ± 1 cm na każde 100 m ławy,
- b) wymiary ław.
Wymiary ław należy sprawdzić w dwóch dowolnie wybranych punktach na każde 100 m ławy. Tolerancje wymiarów wynoszą:
 - dla wysokości $\pm 10\%$ wysokości projektowanej,
 - dla szerokości $\pm 10\%$ szerokości projektowanej,
- c) równość górnej powierzchni ław.
Równość górnej powierzchni ławy sprawdza się przez przyłożenie w dwóch punktach, na każde 100 m ławy, trzymetrowej łaty. Prześwit pomiędzy górną powierzchnią ławy i przyłożoną łatą nie może przekraczać 1 cm,
- d) zagęszczenie ław z kruszyw.
Zagęszczenie ław bada się w dwóch przekrojach na każde 100 m. Ławy ze żwiru lub piasku nie mogą wykazywać śladu urządzenia zagęszczającego.
Ławy z tłuczni, badane próbą wyjęcia poszczególnych ziarn tłuczni, nie powinny pozwalać na wyjęcie ziarna z ławy,
- e) odchylenie linii ław od projektowanego kierunku.
Dopuszczalne odchylenie linii ław od projektowanego kierunku nie może przekraczać ± 2 cm na każde 100 m wykonanej ławy.

6.3.3. Sprawdzenie ustawienia krawężników

Przy ustawianiu krawężników należy sprawdzać:

- a) dopuszczalne odchylenia linii krawężników w poziomie od linii projektowanej, które wynosi ± 1 cm na każde 100 m ustawionego krawężnika,
- b) dopuszczalne odchylenie niwelety górnej płaszczyzny krawężnika od niwelety projektowanej, które wynosi ± 1 cm na każde 100 m ustawionego krawężnika,
- c) równość górnej powierzchni krawężników, sprawdzane przez przyłożenie w dwóch punktach na każde 100 m krawężnika, trzymetrowej łaty, przy czym przeswit pomiędzy górną powierzchnią krawężnika i przyłożoną łatą nie może przekraczać 1 cm,
- d) dokładność wypełnienia spoin bada się co 10 metrów. Spoiny muszą być wypełnione całkowicie na pełną głębokość.

7. OBMIAR ROBÓT

7.1. Ogólne zasady obmiaru robót

Ogólne zasady obmiaru robót podano w OST D-M-00.00.00 „Wymagania ogólne” [1] pkt 7.

7.2. Jednostka obmiarowa

Jednostką obmiarową jest m (metr) ustawionego krawężnika.

8. ODBIÓR ROBÓT

8.1. Ogólne zasady odbioru robót

Ogólne zasady odbioru robót podano w OST D-M-00.00.00 „Wymagania ogólne” [1] pkt 8.

Roboty uznaje się za wykonane zgodnie z dokumentacją projektową, SST i wymaganiami Inżyniera, jeżeli wszystkie pomiary i badania z zachowaniem tolerancji wg pkt 6 dały wyniki pozytywne.

8.2. Odbiór robót zanikających i ulegających zakryciu

Odbiorowi robót zanikających i ulegających zakryciu podlegają:

- wykonanie koryta pod ławę,
- wykonanie ławy,
- wykonanie podsypki.

Odbiór tych robót powinien być zgodny z wymaganiami pktu 8.2 OST D-M-00.00.00 „Wymagania ogólne” [1] oraz niniejszej OST.

9. PODSTAWA PŁATNOŚCI

9.1. Ogólne ustalenia dotyczące podstawy płatności

Ogólne ustalenia dotyczące podstawy płatności podano w OST D-M-00.00.00 „Wymagania ogólne” [1] pkt 9.

9.2. Cena jednostki obmiarowej

Cena ustawienia 1 m krawężnika obejmuje:

- prace pomiarowe i roboty przygotowawcze,
- oznakowanie robót,
- przygotowanie podłoża,
- dostarczenie materiałów i sprzętu,
- wykonanie koryta pod ławę,
- wykonanie ławy z ewentualnym wykonaniem szalunku i zalaniem szczelin dylatacyjnych,
- wykonanie podsypki,
- ustawienie krawężników z wypełnieniem spoin i zalaniem szczelin według wymagań dokumentacji projektowej, SST i specyfikacji technicznej,
- przeprowadzenie pomiarów i badań wymaganych w specyfikacji technicznej,
- odwiezienie sprzętu.

9.3. Sposób rozliczenia robót tymczasowych i prac towarzyszących

Cena wykonania robót określonych niniejszą OST obejmuje:

- roboty tymczasowe, które są potrzebne do wykonania robót podstawowych, ale nie są przekazywane Zamawiającemu i są usuwane po wykonaniu robót podstawowych,
- prace towarzyszące, które są niezbędne do wykonania robót podstawowych, niezaliczane do robót tymczasowych, jak geodezyjne wytyczenie robót itd.

10. PRZEPISY ZWIĄZANE

10.1. Ogólne specyfikacje techniczne (OST)

1. D-M-00.00.00 Wymagania ogólne
2. D-05.03.04a Wypełnianie szczelin w nawierzchni z betonu cementowego

10.2. Normy

3. PN-EN 197-1:2002 Cement. Część 1: Skład, wymagania i kryteria zgodności dotyczące cementu powszechnego użytku
4. PN-EN 206-1:2003 Beton. Część 1: Wymagania, właściwości, produkcja i zgodność
5. PN-EN 1340:2004 i PN-EN 1340:2004/AC Krawężniki betonowe. Wymagania i metody badań
6. PN-88/B-06250 Beton zwykły
7. PN-63/B-06251 Roboty betonowe i żelbetowe
8. PN-B-11111:1996 Kruszywa mineralne. Kruszywa naturalne do nawierzchni drogowych. Żwir i mieszanka
9. PN-B-11112:1996 Kruszywa mineralne. Kruszywo łamane do nawierzchni drogowych
10. PN-B-11113:1996 Kruszywa mineralne. Kruszywa naturalne do nawierzchni drogowych. Piasek
11. PN-88/B-32250 Materiały budowlane. Woda do betonów i zapraw
12. BN-88/6731-08 Cement. Transport i przechowywanie

10.3. Inne dokumenty

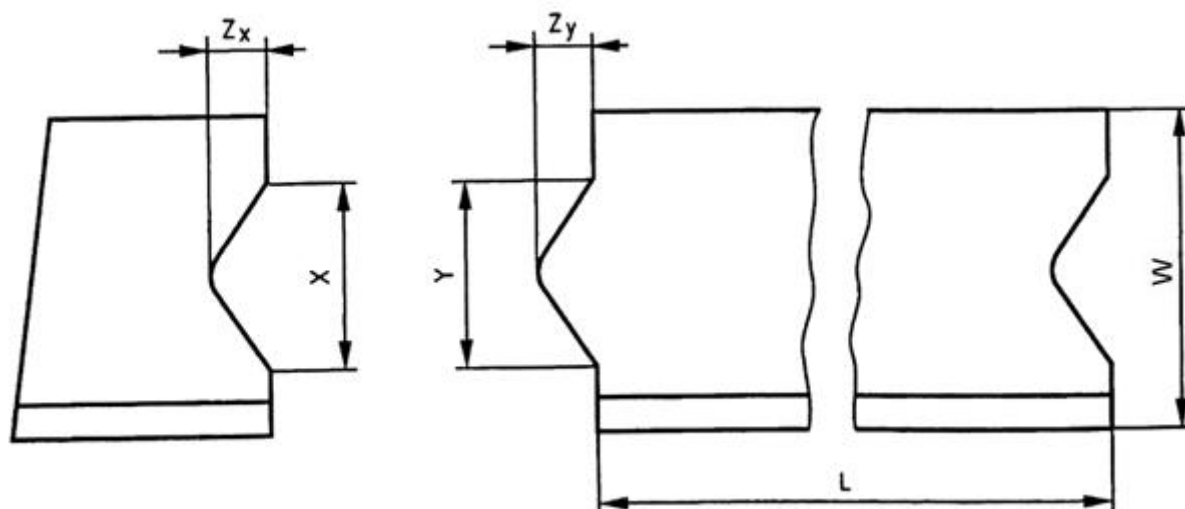
13. Katalog szczegółów drogowych ulic, placów i parków miejskich, Centrum Techniki Budownictwa Komunalnego, Warszawa 1987

11. ZAŁĄCZNIKI

ZAŁĄCZNIK 1

GEOMETRIA KRAWĘŻNIKÓW (wg [5])

1.1. Przykład kształtu krawężnika przeznaczonego do ryglowania



Oznaczenia:

$Y \leq X - 3 \text{ mm}$ i $Z_y \leq Z_x - 3 \text{ mm}$, X minimum: $\geq 1/5 b$ i $\geq 20 \text{ mm}$,

X maximum: $\leq 1/3 b$ i $\leq 70 \text{ mm}$,

Z_y maximum: $Y/2$,

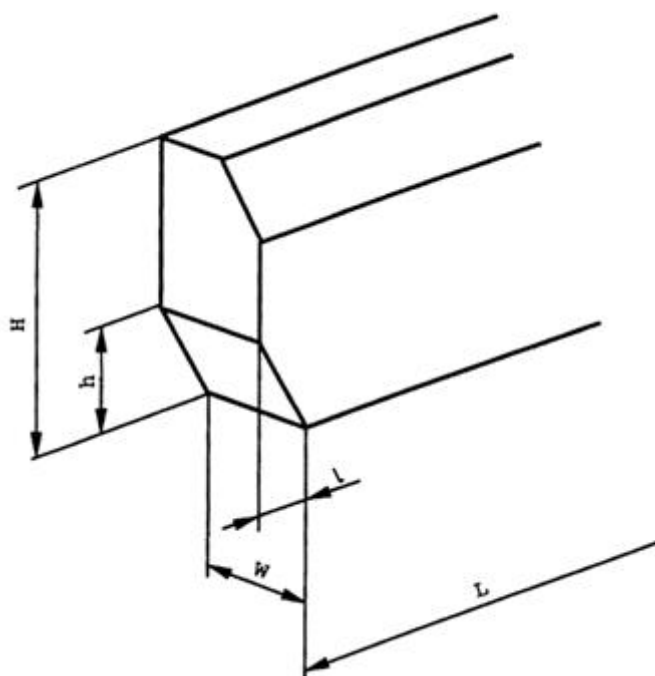
Tolerancja dla X i Z_x $-1, +2 \text{ mm}$,

Tolerancja dla Y i Z_y $-2, +1 \text{ mm}$,

L – Długość elementu krawężnika,

W – Szerokość elementu krawężnika

1.2. Przykład wgłębienia lub wcięcia powierzchni czołowej w dolnej części krawężnika



Oznaczenia:

H – Wysokość elementu krawężnika,

h – wysokość wgłębienia lub wcięcia,

W – szerokość elementu krawężnika,

L – długość elementu krawężnika,

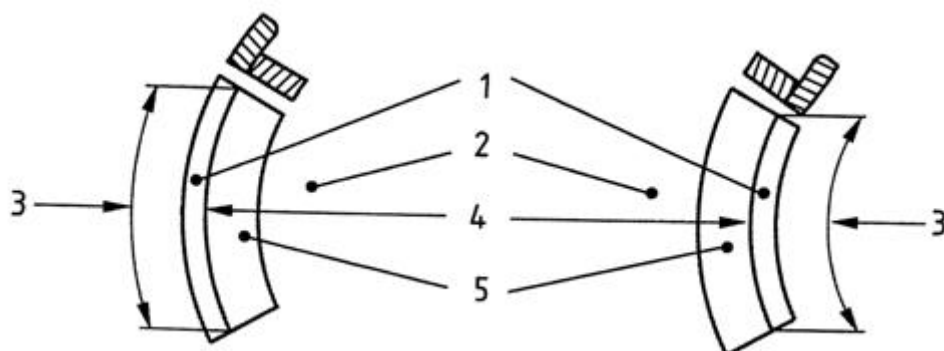
l – długość wgłębienia lub wcięcia

ZAŁĄCZNIK 2

PRZYKŁADY KRAWĘŻNIKÓW ŁUKOWYCH (wg [5])

a) wklęsłego

b) wypukłego



Oznaczenia: 1 – Krawężnik, 2 – Jezdnia, 3 – Długość, 4 – Promień, 5 – Kanał odpływowy

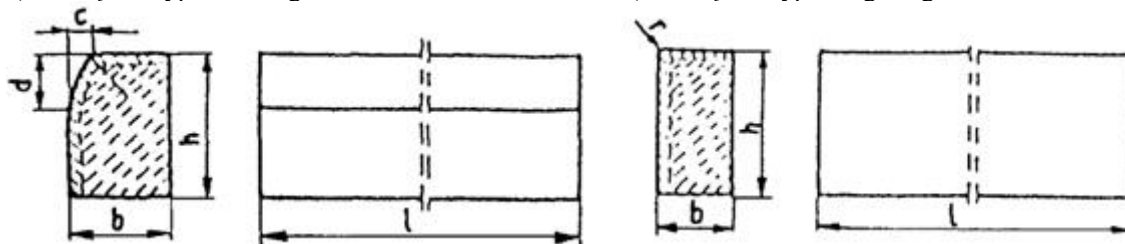
ZAŁĄCZNIK 3

PRZYKŁADY KRAWĘŻNIKÓW TYPU ULICZNEGO I DROGOWEGO

(wg BN-80/6775-03/04 Prefabrykaty budowlane z betonu. Elementy nawierzchni dróg, ulic, parkingów i torowisk tramwajowych. Krawężniki i obrzeża chodnikowe)

a) Krawężnik typu ulicznego

b) Krawężnik typu drogowego



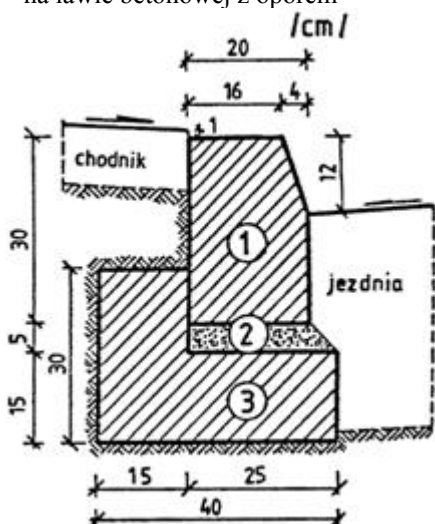
Przykładowe wymiary krawężników

Typ krawężnika	Wymiary krawężników, cm					
	l	b	h	c	d	r
Uliczny	100	20 15	30	min. 3 max. 7	min. 12 max. 15	1,0
Drogowy	100	15 12 10	20 25 25	-	-	1,0

ZAŁĄCZNIK 4

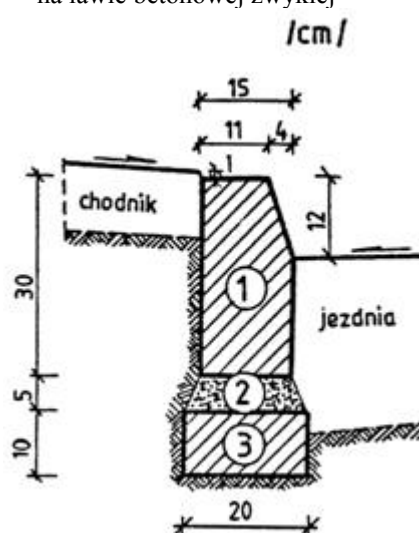
PRZYKŁADY USTAWIENIA KRAWĘŻNIKÓW BETONOWYCH NA ŁAWACH (wg [13])

a) Krawężnik typu ulicznego 20 × 30 cm na ławie betonowej z oporem



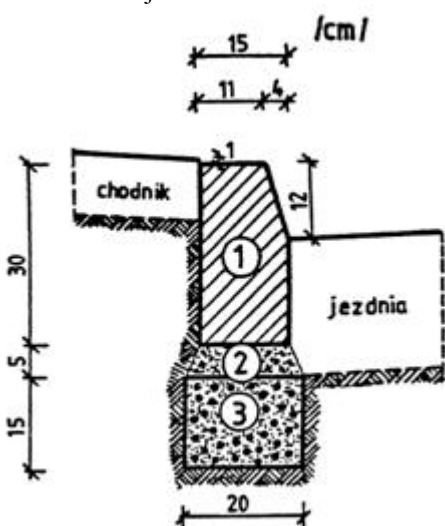
1. krawężnik, typ ciężki 20×30×100 cm
2. podsypka cem.-piaskowa 1:4
3. ława z betonu B10

b) Krawężnik typu ulicznego 15 × 30 cm na ławie betonowej zwykłej



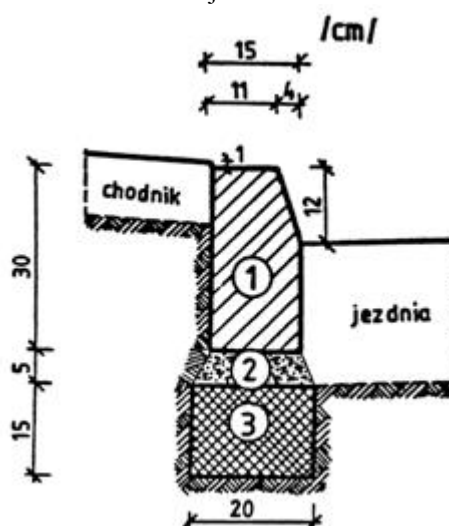
1. krawężnik, typ uliczny 15×30×100 cm
2. podsypka cem.-piaskowa 1:4
3. ława z betonu B10

c) Krawężnik typu ulicznego 15 × 30 cm na ławie żwirowej



1. krawężnik, typ uliczny 15×30×100 cm
2. podsypka piaskowa lub cem.-piaskowa 1:4
3. ława żwirowa

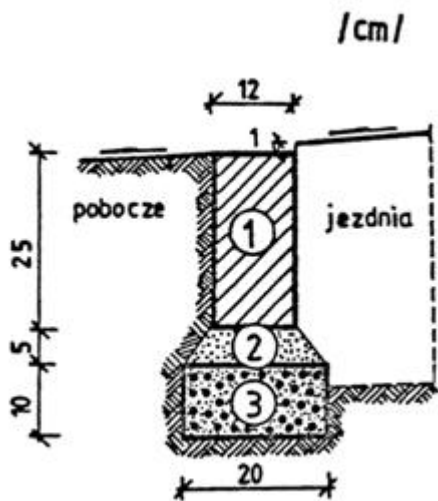
d) Krawężnik typu ulicznego 15 × 30 cm na ławie tłuczniowej



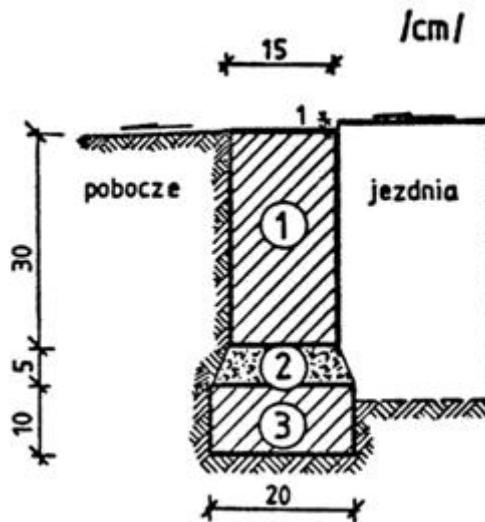
1. krawężnik, typ uliczny 15×30×100 cm
2. podsypka piaskowa lub cem.-piaskowa 1:4
3. ława tłuczniowa

e) Krawężnik typu drogowego 12 × 25 cm na ławie żwirowej lub tłuczniowej

f) Krawężnik typu drogowego 15 × 30 cm na ławie betonowej



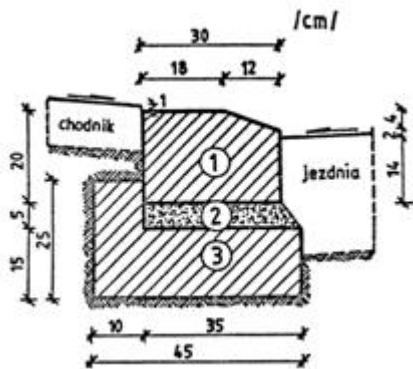
1. krawężnik, typ drogowy 12×25×100 cm
2. podsypka z piasku
3. łąwa żwirowa lub tłuczniowa



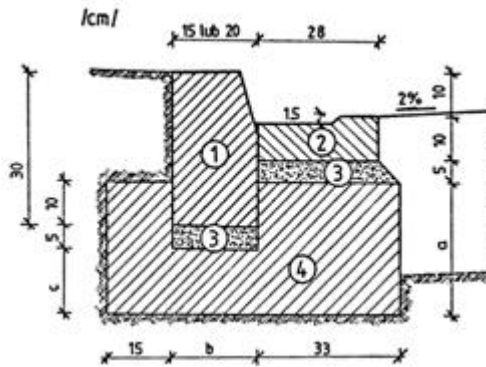
1. krawężnik, typ drogowy 15×30×100 cm
2. podsypka cem.-piaskowa 1:4
3. łąwa z betonu B10

g) Krawężnik typu ulicznego 20 x 30 cm ułożony na płask (np. przy wjeździe na chodnik, do bramy)

h) Krawężnik typu ulicznego, ze ściekiem betonowym, na łąwie betonowej



1. krawężnik 20×30×100 cm
2. podsypka cem.-piaskowa 1:4
3. łąwa z betonu B10



WYMIARY UZUPEŁNIAJĄCE (alternatywne)

krawężnik	a	b	c
betonowy 20 × 30	25	20	15
15 × 30	20	15	10

1. krawężnik, typ uliczny 15(20)x30x100 cm
2. ściek betonowy
3. podsypka cem.-piaskowa 1:4
4. łąwa z betonu B10

D - 09.01.01 ZIELEŃ DROGOWA

1. WSTĘP

1.1. Przedmiot OST

Przedmiotem niniejszej ogólnej specyfikacji technicznej są wymagania dotyczące wykonania i odbioru robót związanych z założeniem i pielęgnacją zieleni drogowej w ramach **Rewitalizacji Parku przy Placu Wolności działka nr ewid.2112/1 wchodzącej w zakres inwestycji p.n.: Budowa oświetlenia ulicznego oraz rewitalizacji parków na działkach nr ewid. 2112/1, 2196/1, 2197, 2271, 2238, 2195, 2239 w Żurominie przy Pl. Wolności, ul. Kościuszki, ul. Małachowskiego, ul. Bp. Wetmańskiego**

1.2. Zakres stosowania OST

Specyfikacja Techniczna jest stosowana jako dokument przetargowy i kontraktowy przy zlecaniu i realizacji Robót wymienionych w punkcie 1.1.

1.3. Zakres robót objętych OST

Ustalenia zawarte w niniejszej specyfikacji dotyczą zasad prowadzenia robót związanych z:

- zakładaniem i pielęgnacją trawników na terenie płaskim i na skarpach,
- sadzeniem drzew i krzewów na terenie płaskim i na skarpach,
- wykonaniem kwietników.

1.4. Określenia podstawowe

1.4.1. Ziemia urodzajna - ziemia posiadająca właściwości zapewniające roślinom prawidłowy rozwój.

1.4.2. Materiał roślinny - sadzonki drzew, krzewów, kwiatów jednorocznych i wieloletnich.

1.4.3. Bryła korzeniowa - uformowana przez szkółkowanie bryła ziemi z przerastającymi ją korzeniami rośliny.

1.4.4. Forma naturalna - forma drzew do zadrzewień zgodna z naturalnymi cechami wzrostu.

1.4.5. Forma pienna - forma drzew i niektórych krzewów sztucznie wytworzona w szkółce z pniami o wysokości od 1,80 do 2,20 m, z wyraźnym nie przyciętym przewodnikiem i uformowaną koroną.

1.4.6. Forma krzewiasta - forma właściwa dla krzewów lub forma drzewa utworzona w szkółce przez niskie przycięcie przewodnika celem uzyskania wielopędowości.

1.4.7. Pozostałe określenia podstawowe są zgodne z obowiązującymi, odpowiednimi polskimi normami i z definicjami podanymi w OST D-M-00.00.00 „Wymagania ogólne” pkt 1.4.

1.5. Ogólne wymagania dotyczące robót

Ogólne wymagania dotyczące robót podano w OST D-M-00.00.00 „Wymagania ogólne” pkt 1.5.

2. MATERIAŁY

2.1. Ogólne wymagania dotyczące materiałów

Ogólne wymagania dotyczące materiałów, ich pozyskiwania i składowania, podano w OST D-M-00.00.00 „Wymagania ogólne” pkt 2.

2.2. Ziemia urodzajna

Ziemia urodzajna, w zależności od miejsca pozyskania, powinna posiadać następujące charakterystyki:

- ziemia rodzima - powinna być zdjęta przed rozpoczęciem robót budowlanych i zmagazynowana w przyzmacz nie przekraczających 2 m wysokości,
- ziemia pozyskana w innym miejscu i dostarczona na plac budowy - nie może być zagruzowana, przerośnięta korzeniami, zasolona lub zanieczyszczona chemicznie.

2.3. Ziemia kompostowa

Do nawożenia gleby mogą być stosowane komposty, powstające w wyniku rozkładu różnych odpadków roślinnych i zwierzęcych (np. torfu, fekalii, kory drzewnej, chwastów, plewów), przy kompostowaniu ich na otwartym powietrzu w przyzmacz, w sposób i w warunkach zapewniających utrzymanie wymaganych cech i wskaźników jakości kompostu.

Kompost fekalio-torfowy - wyrób uzyskuje się przez kompostowanie torfu z fekaliami i ściekami bytowymi z osadników, z osiedli mieszkaniowych. Kompost fekalio-torfowy powinien odpowiadać wymaganiom BN-73/0522-01 [5], a torf użyty jako komponent do wyrobu kompostu - PN-G-98011 [1].

Kompost z kory drzewnej - wyrób uzyskuje się przez kompostowanie kory zmieszanej z mocznikiem i osadami z oczyszczalni ścieków pocelulozowych, przez okres około 3-ch miesięcy. Kompost z kory sosnowej może być stosowany jako nawóz organiczny przy przygotowaniu gleby pod zieleń w okresie jesieni, przez zmieszanie kompostu z glebą.

2.4. Materiał roślinny sadzeniowy

2.4.1. Drzewa i krzewy

Dostarczone sadzonki powinny być zgodne z normą PN-R-67023 [3] i PN-R-67022 [2], właściwie oznaczone, tzn. muszą mieć etykiety, na których podana jest nazwa łacińska, forma, wybór, wysokość pnia, numer normy.

Sadzonki drzew i krzewów powinny być prawidłowo uformowane z zachowaniem pokroju charakterystycznego dla gatunku i odmiany oraz posiadać następujące cechy:

- pąk szczytowy przewodnika powinien być wyraźnie uformowany,
- przyrost ostatniego roku powinien wyraźnie i prosto przedłużać przewodnik,
- system korzeniowy powinien być skupiony i prawidłowo rozwinięty, na korzeniach szkieletowych powinny występować liczne korzenie drobne,

- u roślin sadzonych z bryłą korzeniową, np. drzew i krzewów iglastych, bryła korzeniowa powinna być prawidłowo uformowana i nie uszkodzona,
- pędy korony u drzew i krzewów nie powinny być przycięte, chyba że jest to cięcie formujące, np. u form kulistych,
- pędy boczne korony drzewa powinny być równomiernie rozmieszczone,
- przewodnik powinien być praktycznie prosty,
- blizny na przewodniku powinny być dobrze zarośnięte, dopuszcza się 4 niecałkowicie zarośnięte blizny na przewodniku w II wyborze, u form naturalnych drzew.

Wady niedopuszczalne:

- silne uszkodzenia mechaniczne roślin,
- odrosty podkładki poniżej miejsca szczepienia,
- ślady żerowania szkodników,
- oznaki chorobowe,
- zwiędnięcie i pomarszczenie kory na korzeniach i częściach naziemnych,
- martwice i pęknięcia kory,
- uszkodzenie pąka szczytowego przewodnika,
- dwupędowe korony drzew formy piennej,
- uszkodzenie lub przesuszenie bryły korzeniowej,
- złe zrośnięcie odmiany szczepionej z podkładką.

2.4.2. Rośliny kwiatnikowe jednoroczne i dwuletnie

Sadzonki roślin kwiatnikowych powinny być zgodne z BN-76/9125-01 [6]. Dostarczone sadzonki powinny być oznaczone etykietką z nazwą łacińską.

Wymagania ogólne dla roślin kwiatnikowych:

- rośliny powinny być dojrzałe technicznie, tzn. nadające się do wysadzenia, jednolite w całej partii, zdrowe i niezwiędnięte,
- pokrój roślin, barwa kwiatów i liści powinny być charakterystyczne dla gatunku i odmiany,
- bryła korzeniowa powinna być dobrze przerośnięta korzeniami, wilgotna i nieuszkodzona.

Niedopuszczalne wady:

- zwiędnięcie liści i kwiatów,
- uszkodzenie pąków kwiatowych, łodyg, liści i korzeni,
- oznaki chorobowe,
- ślady żerowania szkodników.

Rośliny powinny być dostarczone w skrzynkach lub doniczkach.

Rośliny w postaci rozsady powinny być wyjęte z ziemi na okres możliwie jak najkrótszy, najlepiej bezpośrednio przed sadzeniem.

Do czasu wysadzenia rośliny powinny być ocienione, osłonięte od wiatru i zabezpieczone przed wyschnięciem.

2.5. Nasiona traw

Nasiona traw najczęściej występują w postaci gotowych mieszanek z nasion różnych gatunków.

Gotowa mieszanka traw powinna mieć oznaczony procentowy skład gatunkowy, klasę, numer normy wg której została wyprodukowana, zdolność kiełkowania.

2.6. Nawozy mineralne

Nawozy mineralne powinny być w opakowaniu, z podanym składem chemicznym (zawartość azotu, fosforu, potasu - N.P.). Nawozy należy zabezpieczyć przed zawilgoceniem i zbrzyleniem w czasie transportu i przechowywania.

3. sprzęt

3.1. Ogólne wymagania dotyczące sprzętu

Ogólne wymagania dotyczące sprzętu podano w OST D-M-00.00.00 „Wymagania ogólne” pkt 3.

3.2. Sprzęt stosowany do wykonania zieleni drogowej

Wykonawca przystępujący do wykonania zieleni drogowej powinien wykazać się możliwością korzystania z następującego sprzętu:

- glebogryzark, pługów, kultywatorów, bron do uprawy gleby,
- wału koczarki oraz wału gładkiego do zakładania trawników,
- kosiarki mechanicznej do pielęgnacji trawników,
- sprzętu do pozyskiwania ziemi urodzajnej (np. spycharki gąsiennicowej, koparki),

a ponadto do pielęgnacji zadrzewień:

- pił mechanicznych i ręcznych,
- drabin,
- podnośników hydraulicznych.

4. transport

4.1. Ogólne wymagania dotyczące transportu

Ogólne wymagania dotyczące transportu podano w OST D-M-00.00.00 „Wymagania ogólne” pkt 4.

4.2. Transport materiałów do wykonania nasadzeń

Transport materiałów do zieleni drogowej może być dowolny pod warunkiem, że nie uszkodzi, ani też nie pogorszy jakości transportowanych materiałów. W czasie transportu drzewa i krzewy muszą być zabezpieczone przed uszkodzeniem bryły korzeniowej lub korzeni i pędów. Rośliny z bryłą korzeniową muszą mieć opakowane bryły korzeniowe lub być w pojemnikach.

Drzewa i krzewy mogą być przewożone wszystkimi środkami transportowymi. W czasie transportu należy zabezpieczyć je przed wyschnięciem i przemarznięciem. Drzewa i krzewy po dostarczeniu na miejsce przeznaczenia powinny być natychmiast sadzone. Jeśli jest to niemożliwe, należy je zadołować w miejscu ocienionym i nieprzewiewnym, a w razie suszy podlewać.

4.3. Transport roślin kwiatnikowych

Rośliny przygotowane do wysyłki po wyjęciu z ziemi należy przechowywać w miejscach osłoniętych i zacienionych. W przypadku niewysyłania roślin w ciągu kilku godzin od wyjęcia z ziemi, należy je spryskać wodą (pędy roślin pakowanych nie powinny być jednak mokre, aby uniknąć zaparzenia). Rośliny należy przewozić w warunkach zabezpieczających je przed wstrząsami, uszkodzeniami i wyschnięciem. Przy przesyłaniu na dalsze odległości, rośliny należy przewozić szybkimi środkami transportowymi, zakrytymi. W okresie wysokich temperatur przewóz powinien być w miarę możliwości dokonywany nocą.

5. wykonanie robót

5.1. Ogólne zasady wykonania robót

Ogólne zasady wykonania robót podano w OST D-M-00.00.00 „Wymagania ogólne” pkt 5.

5.2. Trawniki

5.2.1. Wymagania dotyczące wykonania trawników

Wymagania dotyczące wykonania robót związanych z trawnikami są następujące:

- teren pod trawniki musi być oczyszczony z gruzu i zanieczyszczeń,
- przy wymianie gruntu rodzimego na ziemię urodzajną teren powinien być obniżony w stosunku do gazonów lub krawężników o ok. 15 cm - jest to miejsce na ziemię urodzajną (ok. 10 cm) i kompost (ok. 2 do 3 cm),
- przy zakładaniu trawników na gruncie rodzimym krawężnik powinien znajdować się 2 do 3 cm nad terenem,
- teren powinien być wyrównany i splantowany,
- ziemia urodzajna powinna być rozścielona równą warstwą i wymieszana z kompostem, nawozami mineralnymi oraz starannie wyrównana,
- przed siewem nasion trawy ziemię należy wałować wałem gładkim, a potem wałem - kółczatką lub zagrabić,
- siew powinien być dokonany w dni bezwietrzne,
- okres siania - najlepszy okres wiosenny, najpóźniej do połowy września,
- na terenie płaskim nasiona traw wysiewane są w ilości od 1 do 4 kg na 100 m², chyba że SST przewiduje inaczej,
- na skarpach nasiona traw wysiewane są w ilości 4 kg na 100 m², chyba że SST przewiduje inaczej,
- przykrycie nasion - przez przemieszanie z ziemią grabiami lub wałem kółczatką,
- po wysiewie nasion ziemia powinna być wałowana lekkim wałem w celu ostatecznego wyrównania i stworzenia dobrych warunków dla podsiąkania wody. Jeżeli przykrycie nasion nastąpiło przez wałowanie kółczatką, można już nie stosować wału gładkiego,
- mieszanka nasion trawnikowych może być gotowa lub wykonana wg składu podanego w SST.

5.2.2. Pielęgnacja trawników

Najważniejszym zabiegiem w pielęgnacji trawników jest koszenie:

- pierwsze koszenie powinno być przeprowadzone, gdy trawa osiągnie wysokość około 10 cm,
- następne koszenia powinny się odbywać w takich odstępach czasu, aby wysokość trawy przed kolejnym koszeniem nie przekraczała wysokości 10 do 12 cm,
- ostatnie, przedzimowe koszenie trawników powinno być wykonane z 1-miesięcznym wyprzedzeniem spodziewanego nastania mrozów (dla warunków klimatycznych Polski można przyjąć pierwszą połowę października),
- koszenia trawników w całym okresie pielęgnacji powinny się odbywać często i w regularnych odstępach czasu, przy czym częstość koszenia i wysokość cięcia, należy uzależniać od gatunku wysianej trawy,
- chwasty trwałe w pierwszym okresie należy usuwać ręcznie; środki chwastobójcze o selektywnym działaniu należy stosować z dużą ostrożnością i dopiero po okresie 6 miesięcy od założenia trawnika.

Trawniki wymagają nawożenia mineralnego - około 3 kg NPK na 1 ar w ciągu roku. Mieszanki nawozów należy przygotowywać tak, aby trawom zapewnić składniki wymagane w poszczególnych porach roku:

- wiosną, trawnik wymaga mieszanki z przewagą azotu,
- od połowy lata należy ograniczyć azot, zwiększając dawki potasu i fosforu,
- ostatnie nawożenie nie powinno zawierać azotu, lecz tylko fosfor i potas.

5.3. Drzewa i krzewy

5.3.1. Wymagania dotyczące sadzenia drzew i krzewów

Wymagania dotyczące sadzenia drzew i krzewów są następujące:

- pora sadzenia - jesień lub wiosna,
- miejsce sadzenia - powinno być wyznaczone w terenie, zgodnie z dokumentacją projektową,
- dołki pod drzewa i krzewy powinny mieć wielkość wskazaną w dokumentacji projektowej i zaprawione ziemią urodzajną,
- roślinna w miejscu sadzenia powinna znaleźć się do 5 cm głębiej jak rosła w szkółce. Zbyt głębokie lub płytkie sadzenie utrudnia prawidłowy rozwój rośliny,
- korzenie złamane i uszkodzone należy przed sadzeniem przyciąć,
- przy sadzeniu drzew formy piennej należy przed sadzeniem wbić w dno dołu drewniany palik,
- korzenie roślin zasypywać sypką ziemią, a następnie prawidłowo ubić, uformować miskę i podlać,
- drzewa formy piennej należy przywiązać do palika tuż pod koroną,
- wysokość palika białego w grunt powinna być równa wysokości pnia posadzonego drzewa,
- palik powinien być umieszczony od strony najczęściej wiejących wiatrów.

5.3.2. Pielęgnacja po posadzeniu

Pielęgnacja w okresie gwarancyjnym (w ciągu roku po posadzeniu) polega na:

- podlewaniu,
- odchwaszczaniu,
- nawożeniu,
- usuwaniu odrostów korzeniowych,
- poprawianiu misek,
- okopcykowaniu drzew i krzewów jesienią,

- rozgarnięciu kopczyków wiosną i uformowaniu misek,
- wymianie uschniętych i uszkodzonych drzew i krzewów,
- wymianie zniszczonych palików i wiązadeł,
- przycięciu złamanych, chorych lub krzyżujących się gałęzi (cięcia pielęgnacyjne i formujące).

5.3.3. Pielęgnacja istniejących (starszych) drzew i krzewów

Najczęściej stosowanym zabiegiem w pielęgnacji drzew i krzewów jest cięcie, które powinno uwzględniać cechy poszczególnych gatunków roślin, a mianowicie:

- sposób wzrostu,
- rozgałęzienie i zagęszczenie gałęzi,
- konstrukcję korony.

Projektując cięcia zmierzające do usunięcia znacznej części gałęzi lub konarów, należy unikać ich jako jednorazowego zabiegu. Cięcia takie lepiej przeprowadzić stopniowo, przez 2 do 3 lat.

W zależności od określonego celu, stosuje się następujące rodzaje cięcia:

- cięcia drzew dla zapewnienia bezpieczeństwa pojazdów, przechodniów lub mieszkańców, drzew rosnących na koronie dróg i ulic oraz w pobliżu budynków mieszkalnych. Dla uniknięcia kolizji z pojazdami usuwa się gałęzie zwisające poniżej 4,50 m nad jezdnię dróg i poniżej 2,20 m nad chodnikami;
- cięcia krzewów lub gałęzi drzew ograniczających widoczność na skrzyżowaniach dróg;
- cięcia drzew i krzewów przesadzonych dla doprowadzenia do równowagi między zmniejszonym systemem korzeniowym a koroną, co może mieć również miejsce przy naruszeniu systemu korzeniowego w trakcie prowadzenia robót ziemnych. Usuwa się wtedy - w zależności od stopnia zmniejszenia systemu korzeniowego od 20 do 50% gałęzi;
- cięcia odmładzające krzewów, których gałęzie wykazują małą żywotność, powodują niepożądane zagęszczenie, zbyt duże rozmiary krzewu. Zabieg odmładzania można przeprowadzać na krzewach rosnących w warunkach normalnego oświetlenia, z odpowiednim nawożeniem i podlewaniem;
- cięcia sanitarne, zapobiegające rozprzestrzenianiu czynnika chorobotwórczego, poprzez usuwanie gałęzi porażonych przez chorobę lub martwych;
- cięcia żywopłotów powinny być intensywne od pierwszych lat po posadzeniu. Cięcia po posadzeniu powinny być możliwie krótkie i wykonywane na każdym krzewie osobno, dopiero w następnych latach po uzyskaniu zagęszczenia pędów, cięcia dokonuje się w określonej płaszczyźnie. Najczęściej stosowane są płaskie cięcia górnej powierzchni żywopłotu.

5.3.4. Przesadzanie drzew starszych

Konieczność przesadzania drzew starszych (istniejących) wynika najczęściej tam, gdzie prowadzone są roboty modernizacyjne dróg i ulic.

Warunki przesadzania drzew starszych powinny być określone w SST i uwzględniać:

- gatunek drzewa,
- wiek i rozmiary drzewa,
- przewidywaną masę drzewa i ziemi tworzącej bryłę korzeniową,
- warunki transportu przesadzanych drzew,
- warunki pielęgnacji po przesadzeniu.

Przesadzanie drzew starszych powinno się zlecać wykwalifikowanej firmie.

5.3.5. Pielęgnacja drzew starszych po przesadzeniu

Pielęgnacja polega na następujących zabiegach:

- uzupełnieniu strat wody przez staranne podlewanie, nie dopuszczając jednak do nadmiernego nawilgocenia, zwłaszcza na glebach ciężkich (grunty spoiste). Nie stosuje się podlewania w czasie chłodnej i wilgotnej pogody,
- ograniczeniu strat wody przez duże drzewa w czasie nagrzewania się pnia i konarów oraz działania wiatrów, poprzez stosowanie owijania pni i konarów (np. papierem lub tkaninami) lub spryskiwania kory pnia i konarów emulsjami (np. emulsje parafinowe, lateksowe),
- układaniu ściółki wokół świeżo przesadzonego drzewa,
- usuwaniu chwastów.

5.3.6. Zabezpieczenie drzew podczas budowy

W czasie trwania budowy lub przebudowy dróg, ulic, placów, parkingów itp. w sąsiedztwie istniejących drzew, następuje pogorszenie warunków glebowych, co niekorzystnie wpływa na wzrost i rozwój tych drzew.

Jeżeli istniejące drzewa nie będą wycinane lub przesadzane, to w SST powinny być określone warunki zabezpieczenia drzew na czas trwania budowy oraz po wykonaniu tych robót.

5.4. Kwietniki

Wymagania dotyczące założenia i pielęgnacji kwietników są następujące:

- gleba przed założeniem kwietników powinna być starannie uprawiona. Jeżeli gleba rodzima jest jałowa i uboga, należy ją wymienić na glebę urodzajną na głębokość od 10 do 25 cm, w zależności od rodzaju sadzonych kwiatów,
- ilość roślin, rozstawa ich sadzenia powinna być wskazana w dokumentacji projektowej,
- po posadzeniu roślin ziemia musi być wyrównana, rośliny podlane na głębokość sadzenia,
- pielęgnacja polega na usuwaniu chwastów, podlewaniu, nawożeniu, usuwaniu przekwitłych kwiatów.

6. kontrola jakości robót

6.1. Ogólne zasady kontroli jakości robót

Ogólne zasady kontroli jakości robót podano w OST D-M-00.00.00 „Wymagania ogólne” pkt 6.

6.2. Trawniki

Kontrola w czasie wykonywania trawników polega na sprawdzeniu:

- oczyszczenia terenu z gruzu i zanieczyszczeń,
- określenia ilości zanieczyszczeń (w m³),
- pomiaru odległości wywozu zanieczyszczeń na zwalę,
- wymiany gleby jałowej na ziemię urodzajną z kontrolą grubości warstwy rozścielonej ziemi,
- ilości rozrzuconego kompostu,
- prawidłowego uwałowania terenu,

- zgodności składu gotowej mieszanki traw z ustaleniami dokumentacji projektowej,
- gęstości zasiewu nasion,
- prawidłowej częstotliwości koszenia trawników i ich odchwaszczania,
- okresów podlewania, zwłaszcza podczas suszy,
- dosiewania płaszczyzn trawników o zbyt małej gęstości wykiełkowanych zdziebeł trawy.

Kontrola robót przy odbiorze trawników dotyczy:

- prawidłowej gęstości trawy (trawniki bez tzw. „łysin”),
- obecności gatunków niewysiewanych oraz chwastów.

6.3. Drzewa i krzewy

Kontrola robót w zakresie sadzenia i pielęgnacji drzew i krzewów polega na sprawdzeniu:

- wielkości dołków pod drzewka i krzewy,
- zaprawienia dołków ziemią urodzajną,
- zgodności realizacji obsadzenia z dokumentacją projektową w zakresie miejsc sadzenia, gatunków i odmian, odległości sadzonych roślin,
- materiału roślinnego w zakresie wymagań jakościowych systemu korzeniowego, pokroju, wieku, zgodności z normami: PN-R-67022 [2] i PN-R-67023 [3],
- opakowania, przechowywania i transportu materiału roślinnego,
- prawidłowości osadzenia pali drewnianych przy drzewach formy piennej i przymocowania do nich drzew,
- odpowiednich terminów sadzenia,
- wykonania prawidłowych misek przy drzewach po posadzeniu i podlaniu,
- wymiany chorych, uszkodzonych, suchych i zdeformowanych drzew i krzewów,
- zasilania nawozami mineralnymi.

Kontrola robót przy odbiorze posadzonych drzew i krzewów dotyczy:

- zgodności realizacji obsadzenia z dokumentacją projektową,
- zgodności posadzonych gatunków i odmian oraz ilości drzew i krzewów z dokumentacją projektową,
- wykonania misek przy drzewach i krzewach, jeśli odbiór jest na wiosnę lub wykonaniu kopczyków, jeżeli odbiór jest na jesieni,
- prawidłowości osadzenia palików do drzew i przywiązania do nich pni drzew (paliki prosto i mocno osadzone, mocowanie nie naruszone),
- jakości posadzonego materiału.

6.4. Kwietniki

Kontrola robót w zakresie wykonywania kwietników polega na sprawdzeniu:

- zgodności założenia rabat kwiatowych z dokumentacją projektową pod względem wymiarów rabaty, rozmieszczenia poszczególnych gatunków i odmian, odległości sadzenia,
- jakości sadzonego materiału roślinnego (bez uszkodzeń fizjologicznych i mechanicznych, z zachowaniem jednolitości pokroju, zabarwienia i stopnia rozwoju),
- przygotowania ziemi pod rabaty kwiatowe, tzn. grubości warstwy ziemi urodzajnej, ilości kompostu,
- prawidłowości zabiegów pielęgnacyjnych (podlewanie, odchwaszczanie, nawożenie, przycinania przekwitłych i uschniętych kwiatostanów, wymiany uschniętych roślin).

Kontrola robót przy odbiorze wykonanych kwietników polega na:

- zgodności wykonanych kwietników z dokumentacją projektową, pod względem rozmieszczenia kwietników, gatunków i odmian posadzonych roślin,
- jakości posadzonych roślin (jednolitości barw, pokroju, stopnia rozwoju),
- przy odbiorze jesienią kwietników z roślin wieloletnich należy sprawdzić zabezpieczenie na okres zimy.

7. OBMAR ROBÓT

7.1. Ogólne zasady obmiaru robót

Ogólne zasady obmiaru robót podano w OST D-M-00.00.00 „Wymagania ogólne” pkt 7.

7.2. Jednostka obmiarowa

Jednostką obmiarową jest:

- m² (metr kwadratowy) wykonania: trawników i kwietników z roślin jednorocznych, dwuletnich i wieloletnich (oprócz roślin cebulkowych i róż),
- szt. (sztuka) wykonania posadzenia drzewa lub krzewu oraz roślin cebulkowych i róż na kwietnikach.

8. ODBIÓR ROBÓT

Ogólne zasady odbioru robót podano w OST D-M-00.00.00 „Wymagania ogólne” pkt 8.

Roboty uznaje się za wykonane zgodnie z dokumentacją projektową, SST i wymaganiami Inżyniera, jeżeli wszystkie pomiary i badania z zachowaniem tolerancji wg pkt 6 dały wyniki pozytywne.

9. PODSTAWA PŁATNOŚCI

9.1. Ogólne ustalenia dotyczące podstawy płatności

Ogólne ustalenia dotyczące podstawy płatności podano w OST D-M-00.00.00 „Wymagania ogólne” pkt 9.

9.2. Cena jednostki obmiarowej

Cena wykonania 1 m² trawnika obejmuje:

- roboty przygotowawcze: oczyszczenie terenu, dowóz ziemi urodzajnej, rozścielenie ziemi urodzajnej, rozrzucenie kompostu,
- zakładanie trawników,
- pielęgnację trawników: podlewanie, koszenie, nawożenie, odchwaszczanie.

Cena wykonania 1 m² kwietnika obejmuje:

- przygotowanie podłoża (wymiana gleby, dodanie kompostu),
- dostarczenie i zasadzenie materiału roślinnego zgodnie z dokumentacją projektową,
- zasadzenie materiału roślinnego,

- pielęgnację: podlewanie, odchwaszczanie, nawożenie, zabezpieczenie na okres zimy.
- Cena posadzenia 1 sztuki drzewa lub krzewu obejmuje:
- roboty przygotowawcze: wyznaczenie miejsc sadzenia, wykopanie i zaprawienie dołków,
 - dostarczenie materiału roślinnego,
 - pielęgnację posadzonych drzew i krzewów: podlewanie, odchwaszczanie, nawożenie.

10. przepisy związane

1. PN-G-98011 Torf rolniczy
2. PN-R-67022 Materiał szkółkarski. Ozdobne drzewa i krzewy iglaste
3. PN-R-67023 Materiał szkółkarski. Ozdobne drzewa i krzewy liściaste
4. PN-R-67030 Cebule, bulwy, kłącza i korzenie bulwiaste roślin ozdobnych
5. BN-73/0522-01 Kompost fekalioowo-torfowy
6. BN-76/9125-01 Rośliny kwiatnikowe jednoroczne i dwuletnie.