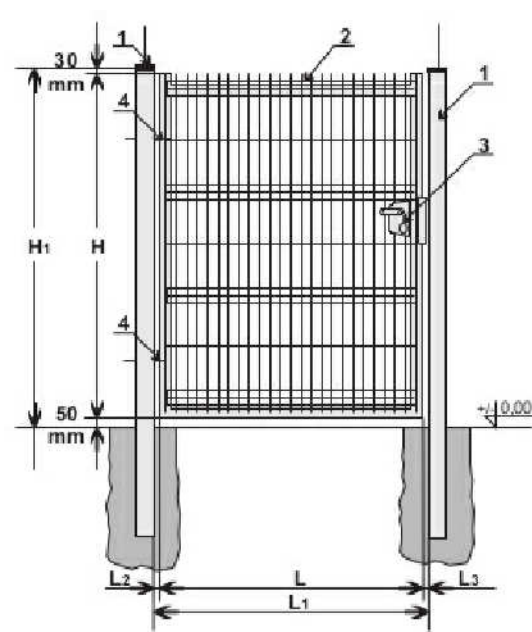


DETAL OGRODZENIA

FURTKA Z SAMOZAMYKACZEM:

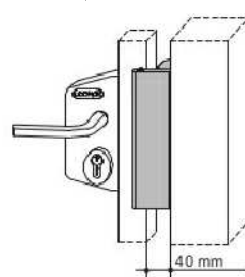
- skrzydło furtki produkowane w standardowym wymiarze 1100x1800mm (szer. x wys.), wypełnione siatką z pretów
- liczba przeprofilowań na skrzydle: 4
- furтка wykonana ze stali zabezpieczonej antykorozyjnie
- furтка wykonana z kształtowników i pretów stalowych, spawanych i w całości ocynkowanych ogniowo, prety gładkie $\phi 5\text{mm}$,
- skrzydło furtki zakończone gładko, bez wystających pretów
- słupki, zawiasy, klamka, zamek w zestawie
- konstrukcja urządzenia umożliwia otwieranie się skrzydła bramki do kąta 90° oraz wyposażona jest w samozamykacz
- słupki furtki mocowane w monolitycznym fundamencie
- elementy ocynkowane, malowane lakierem strukturalnym, barwnym - kolor "ciemna zielen" RAL 6005

np.: Furтка SOLID typ F-4W z samozamykaczem firmy PLASTMET lub równoważna spełniająca powyższe parametry

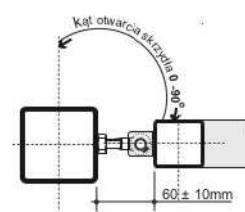


- 1 - słup 80x80mm
- 2 - skrzydło furtki (rama 50x30mm)
- 3 - np.: zamek Locinox

Zamek np.: Locinox



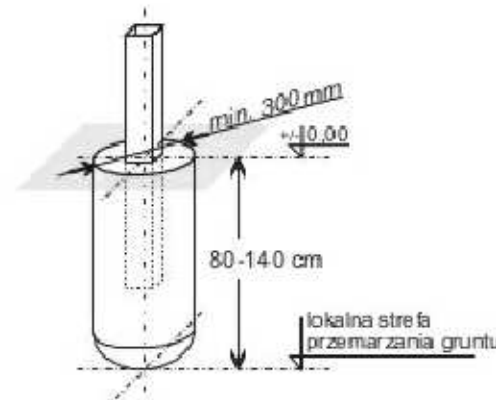
Zawias np.: M16 90°



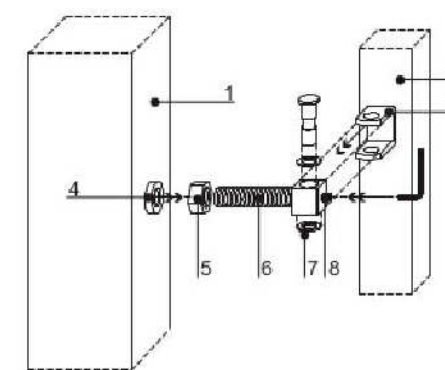
- 4 - np.: zawias M16 90°
- H - wysokość skrzydła furtki 1800mm
- L - szerokość skrzydła furtki 1100mm

SPOSÓB MONTAŻU:

- montaż furtki rozpoczynamy od wyznaczenia miejsca jej montażu na ciągu ogrodzenia
- montaż furtki rozpoczynamy od wykonania dwóch wykopów fundamentowych o średnicy min. $\phi 300\text{mm}$ na głębokości 100mm poniżej poziomu terenu (poziom przemarzania gruntu). Rozstaw osiowy otworów zgodnie z rys. A-4, sposób montażu pokazano na rysunku obok
- w wykopie umieszczamy słupki i za pomocą poziomicy ustawiamy słupki w pionie
- gdy słupki są ustawione w pionie zalewamy wykop betonem klasy C-12
- po zakończeniu montażu bramki wyrównujemy i sprzątam teren po pracach montażowych

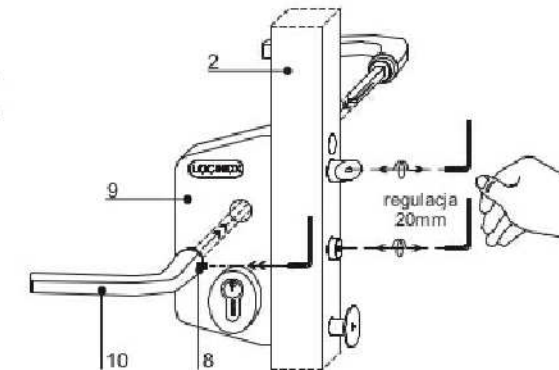


Montaż skrzydła furtki na zawiasach



- 1 - słup 80x80mm
- 2 - skrzydło furtki
- 3 - uchwyt zawiasowy

Montaż klamki



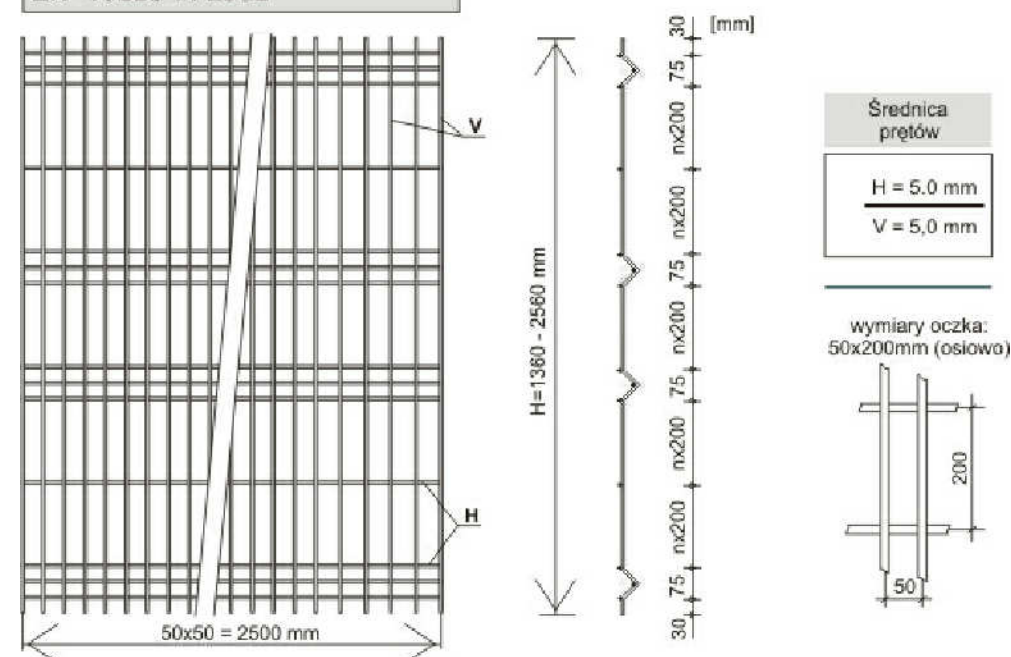
- 4 - śruba zawiasowa
- 5 - śruba kontrująca
- 6 - zawias np.: M16
- 7 - podkładka - 2szt.
- 8 - blokada antywłamaniowa
- 9 - zamek np.: Locinox
- 10 - klamka

PANEL OGRODZENIA:

- przesło ogrodzenia produkowane w standardowym wymiarze 1760x2505mm (wys. x dt.), z możliwością dociecia w module 6cm
- liczba przeprofilowań na przesle: 4
- przesło ogrodzenia zakończone gładko, bez wystających niebezpiecznych pretów
- panel wykonany ze stali zabezpieczonej antykorozyjnie
- panel wykonany z kształtowników i pretów stalowych, spawanych i w całości ocynkowanych ogniowo, prety gładkie $\phi 5\text{mm}$
- konstrukcja ogrodzenia umożliwia swobodne składanie i montowanie przeset po osadzeniu słupków w gruncie
- elementy ocynkowane, malowane lakierem strukturalnym, barwnym - kolor "ciemna zielen" RAL 6005
- np.: Panel ogrodzenia Fortis 4W-5/5 firmy PLASTMET lub równoważny spełniający powyższe parametry

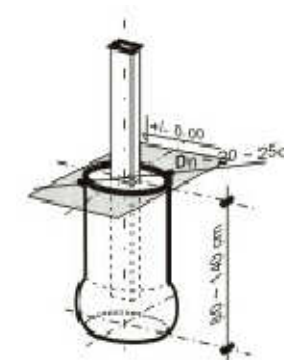
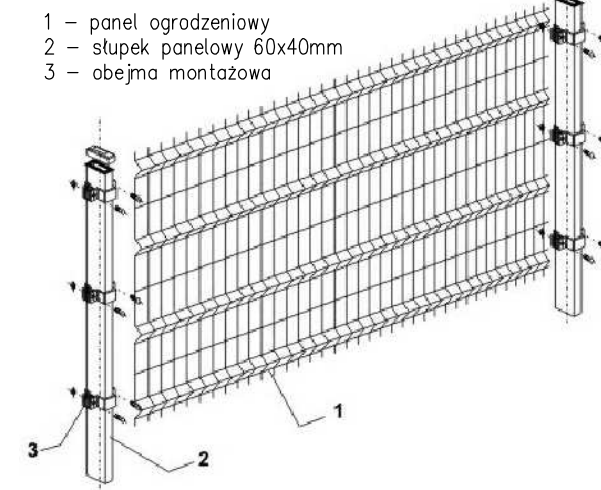
Panel wykonany zgodnie z normą:


EN 10223-7: 2002



SPOSÓB MONTAŻU:

- montaż ogrodzenia rozpoczynamy od wyznaczenia w terenie linii biegu ogrodzenia
- montaż przesła rozpoczynamy od wykonania dwóch otworów wykonanych przy użyciu wiertnicy mechanicznej o średnicy 20~25cm na głębokości 100cm poniżej poziomu terenu (poziom przemarzania gruntu). W ostatniej fazie nawiercania następuje poszerzenie spodu fundamentu, co znacznie zwiększa jego stateczność. Rozstaw osiowy otworów zgodnie z rys. A-4, sposób montażu pokazano na rysunku poniżej
- w wykopie umieszczamy słupki i za pomocą poziomicy ustawiamy słupki w pionie
- tak ustawione słupki zalewamy betonem klasy C-12
- po związaniu betonu, mocujemy do słupów, odpowiednio docięte przesła za pomocą obejm montażowych
- przy montażu kolejnych przeset postępujemy analogicznie
- po zakończeniu montażu ogrodzenia wyrównujemy i sprzątam teren po pracach montażowych



INWESTYCJA:	Budowa oświetlenia ulicznego oraz rewitalizacja parków - na działkach nr ewid. 2112/1, 2196/1, 2197, 2271, 2238, 2195, 2239 w Żurominie przy Placu Wolności, ul. Kosciuszki, ul. Małachowskiego, ul. Bp. Wetmańskiego		
OBIEKT:	PARK PRZY PL. WOLNOŚCI - PROJEKT ZAMIENNY działka nr ewid. 2112/1 PROJEKT PLACU ZABAW - WARIANT II		
INWESTOR:	BURMISTRZ GMINY I MIASTA ŻUROMIN PL. PIŁSUDSKIEGO 3, 09-300 ŻUROMIN		
JEDNOSTKA PROJEKTOWA:	 ul. Jachowicza 17A 09-400 Płock Tel/Fax (+48,24) 269-25-75		
BRANŻA:	ARCHITEKTURA		
NAZWA RYSUNKU:	DETAL OGRODZENIA		NR RYS. A-5
PROJEKTOWAŁ:	NR UPRAWNIEN	PODPIS	
MGR INŻ. ARCH. JERZY JAWORSKI	Wa-459/01		
SPRAWDZIŁ:	NR UPRAWNIEN	PODPIS	
MGR INŻ. ARCH. TOMASZ KRÓLKOWSKI	154/94 WŁ		
OPRACOWAŁ:	PODPIS		
MGR INŻ. JULITA KOPEĆ			
FAZA:	PROJEKT B-W	DATA:	czerwiec 2014 r.