

SZAFKA SO – OŚWIETLENIA ULICZNEGO – m. ŻUROMIN SOU – 3 / RO / F

Nr kat.

WIDOK

ISO 9001: 2000

OPIS TECHNICZNY

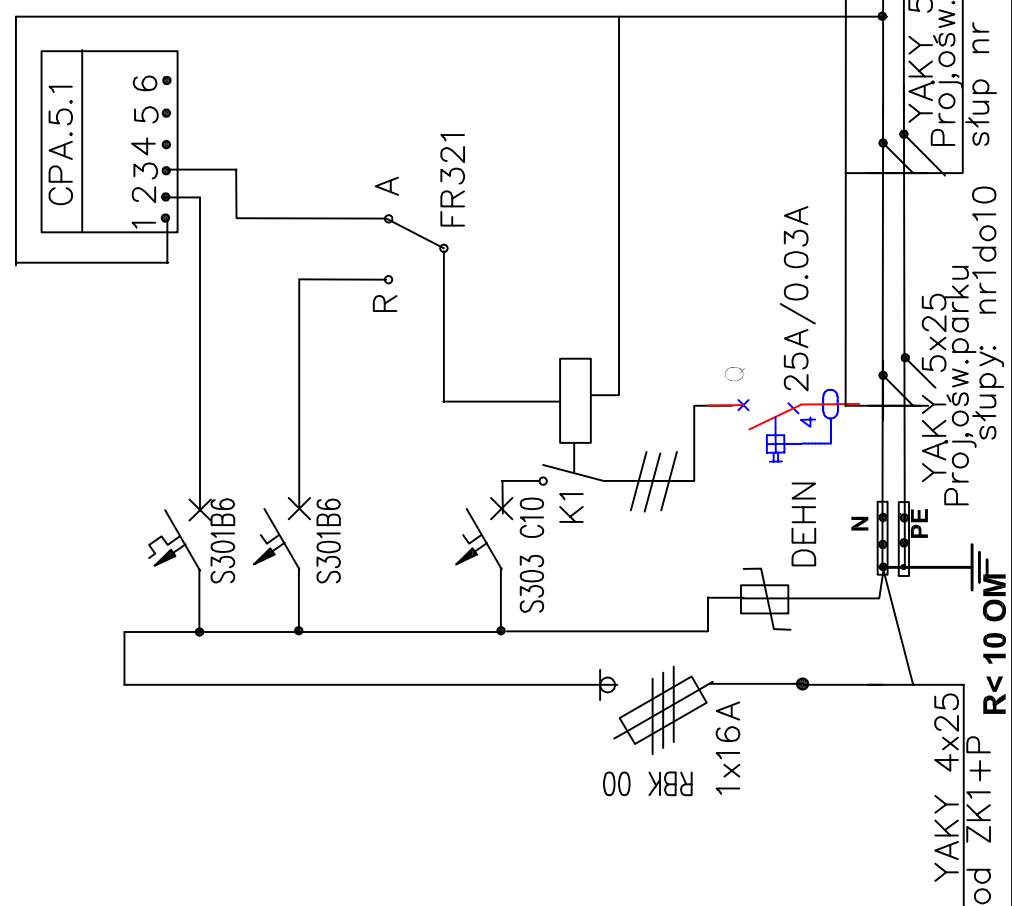
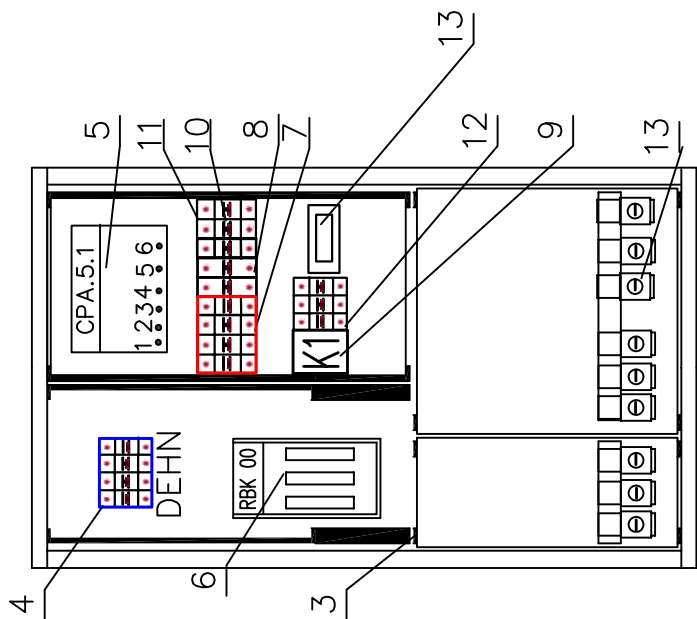
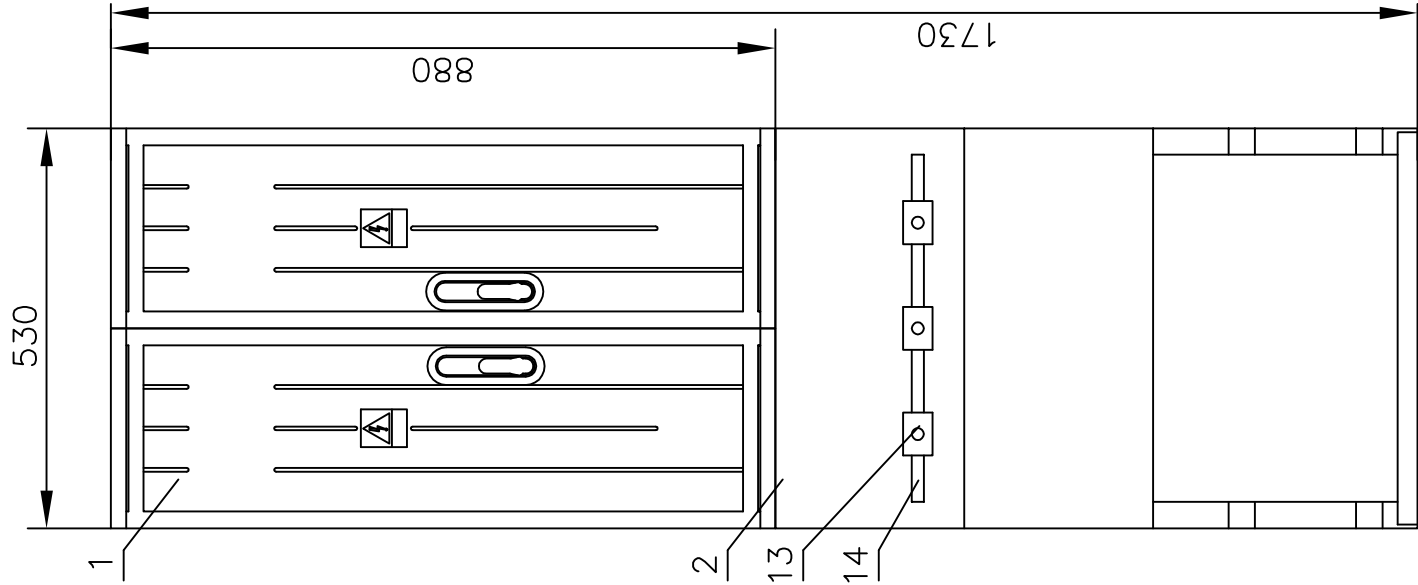
7.2.

ZASTOSOWANIE
Szafa oświetlenia ulicznego SOU-3 przeznaczona jest do sterowania oświetleniem ulicznym.

DANE TECHNICZNE
Znamionowe napięcie izolacji 500 V
Znamionowe napięcie pracy 230/400 V
Znamionowy prąd ciągły 63 A
Stopień ochrony IP 44
Klasa ochronności II
Układ pracy TN

Wyposażenie standardowe

Wyposażenie standardowe		Wolnostojące
1	Obudowa ST 53x88	SOU-3/RO/F
2	Fundament FT-53	1
3	Wspornik montażowy	1
4	Ochronnik typu DEHN 275	8
5	Astronomiczny zegar sterujący	1
6	Rozłącznik bezp. RBK 00	1
7	Wył. różnicowoprądowy 25/0,03	1
8	Wyłącznik nadprądowy S 301 B6	2
9	Stycznik 25A	1
10	Kanał montażowy	3
11	Przełącznik manewrowy AST	1
12	Wyłącznik nadprądowy S 303 C10	1
13	Zasilacz stabiliz. 230/12V – 40 W	1



NAZWA	Budowa oświetlenia ulicznego oraz rewitalizacja parków - na
INWESTYCYJA	działka nr ewid. 2112/1, w Żurominie przy Placu Wolności.
INWESTOR	BURMISTRZ GMINY I MIASTA ŻUROMIN PL. PIŁSUDSKIEGO 3, 09-300 ŻUROMIN
USŁUGI ELEKTRYCZNE "LUMEN" Inż. Franciszek Chojnacki ul. Wiosny Ludów 28 09-200 Sierpc	
BRANŻA	ELEKTRYCZNA
NAZWA RYSUNKU	SCHEMAT IDEOWY SKRZYNIKI OŚWIETLENIOWEJ SO
PROJEKTOWAŁ	NR UPRAWNIEN PODPIS
INŻ. FRANCISZEK CHOJNACKI	1/97
SPRAWDZIŁ	NR UPRAWNIEN PODPIS
INŻ. ROBERT KUCHARSKI	0622/06
SKALA	SKALA 1:100
DATA	MAJ 2014
NR RYS.	NR RYS: E 2

YAKY 4x25 od ZK1+P R<10 OM

YAKY 5x25 Proj, ośw. parku stopy: nr1do10 stup nr 11

Zasil. 230/12V stabiliz.

YKY 2x2,5 kostki z lampkami LED