

PROJEKT BUDOWLANY

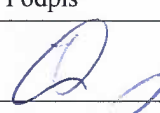
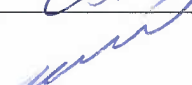
Nazwa i adres obiektu: **LINIA ENERGETYCZNA OŚWIETLENIA TRAKTU PIESZEGO
W MIEJSCOWOŚCI CHAMSK GM. ŻUROMIN**

Zakres opracowania: **BUDOWA LINII KABLOWEJ NN-0,4 kV OŚWIETLENIA
TRAKTU PIESZEGO WRAZ Z OPRAWAMI**

Lokalizacja: Chamsk ul. Żuromińska, gm. Żuromin (Dz. nr 445, 552 i 551)

Branża: elektryczna

Inwestor: Gmina Żuromin

	Imię i nazwisko	Nr uprawnień	Data	Podpis
Projektant	Jacek Kurowski	Wa 375/02	10.2011r.	
Asystent projektanta	Mariusz Nawrocki		10.2011r.	

Projekt zawiera

1. Strona tytułowa
2. Spis zawartości
3. Stwierdzenie posiadania przygotowania zawodowego
4. Aktualne zaświadczenie z Mazowieckiej Izby Inżynierów
5. Oświadczenie projektanta
6. Oświadczenia właścicieli nieruchomości
7. Decyzja o ustaleniu lokalizacji celu publicznego
8. Warunki techniczne
9. Opinia ZUD
10. Opis techniczny
11. Zestawienie materiałów podstawowych
12. Karty katalogowe
13. Plan sytuacyjny

INŻYNIER ELEKTRYCZNY
Uprawnienia do prowadzenia projektowania
bez ograniczeń w oparciu o kwalifikacje
w zakresie sieci, linii i urządzeń
elektrycznych i elektroenergetycznych,
nr aut. upraw. 122/WZ-375/02

WOJEWODA MAZOWIECKI

Warszawa, dnia 10.12.2002 r.

Nr ewid. uprawnień: Wa- 375/02

DECYZJA NR 451 /U/02

Na podstawie art. 13 i 14 ustawy z dnia 7 lipca 1994 r. Prawo budowlane (Dz.U.Nr 89 z 1994 r. poz. 414) z późn. zm. oraz § 9 rozporządzenia Ministra Gospodarki Przestrzennej i Budownictwa z dnia 30 grudnia 1994 r. w sprawie samodzielnych funkcji technicznych w budownictwie (Dz.U.Nr 8 z 1995 r. poz. 38), w związku z art. 104 § 1 i 2 Kpa, po rozpatrzeniu wniosku Pana mgr inż. Jacka Kurowskiego, na podstawie dokumentów stwierdzających wymagane wykształcenie (dyplom Politechniki Warszawskiej Wydział Elektryczny na kierunku Elektrotechnika w zakresie elektroenergetyki) i praktykę zawodową oraz na podstawie pozytywnej oceny z egzaminu na uprawnienia budowlane złożonego przed Komisją egzaminacyjną,-

N A D A J Ę

**Panu mgr inż. Jackowi Kurowskiemu
ur. dnia 25 września 1973 r. w Mławie**

**UPRAWNIENIA BUDOWLANE DO PROJEKTOWANIA
BEZ OGRANICZEŃ
W SPECJALNOŚCI INSTALACYJNEJ
W ZAKRESIE SIECI, INSTALACJI I URZĄDZEŃ
ELEKTRYCZNYCH I ELEKTROENERGETYCZNYCH**

Zgodnie z § 4 ust. 2 rozporządzenia Ministra Gospodarki Przestrzennej i Budownictwa z dnia 30 grudnia 1994 r. uprawnienia budowlane do projektowania bez ograniczeń stanowią również podstawę do sprawdzania projektów budowlanych w specjalności objętej tymi uprawnieniami.

UZASADNIENIE

W związku z potwierdzeniem przez Komisję egzaminacyjną, powołaną przez Wojewodę Mazowieckiego Zarządzeniem Nr 111 z dnia 03 czerwca 2002 r., i zmieniającym je Zarządzeniem Nr 185 A z dnia 09.09.2002 r., posiadania przez Pana mgr inż. Jacka Kurowskiego wymaganego prawem wykształcenia oraz praktyki zawodowej koniecznej do uzyskania uprawnień budowlanych w powyższej specjalności i po uzyskaniu pozytywnego wyniku z egzaminu na uprawnienia budowlane - orzeczono jak w sentencji.

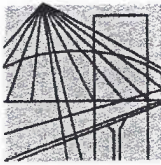
Od niniejszej decyzji przysługuje odwołanie do Głównego Inspektora Nadzoru Budowlanego w terminie 14 dni od daty otrzymania decyzji za pośrednictwem Wojewody Mazowieckiego.

Z ŁÓD. WOJEWODY MAZOWIECKIEGO

Witold Kuczyński
mgr inż. arch. Witold Kuczyński
p.o. Zastępcy Dyrektora Wydziału
Planingu Regionalnego, Architektury
i Zagospodarowania Przestrzennego

ZA ZGODNOŚĆ Z ORYGINAŁEM

Dnia 20.10.2011



MAZOWIECKA
OKRĘGOWA
I Z B A
INŻYNIERÓW
BUDOWNICTWA

Warszawa, 5 stycznia 2011

Zaświadczenie

Pan JACEK KUROWSKI

miejsce zamieszkania:

WARSZAWSKA 1 M 7
06-500 MŁAWA

jest członkiem Mazowieckiej Okręgowej Izby Inżynierów Budownictwa

o numerze ewidencyjnym: MAZ/IE/6226/02

i posiada wymagane ubezpieczenie od odpowiedzialności cywilnej.

Niniejsze zaświadczenie jest ważne

od dnia: 1 stycznia 2011 r. do dnia: 31 grudnia 2011 r.

MAZOWIECKA OKRĘGOWA IZBA
INŻYNIERÓW BUDOWNICTWA
Z-ca PRZEWODNICZĄCEGO
mgr inż. Jerzy Kotowski

Biuro: ul.1 Sierpnia 36B, 02-134 Warszawa, tel. 22 868 35 35, 22 868 35 81, 22 868 35 82, fax 22 868 35 49, www.maz.plib.org.pl e-mail: biuro@maz.plib.org.pl
NIP 525-22-58-203. Dział Członkowski: tel. 22 878 04 11, 22 826 11 05, fax 22 300 99 00. Dział Szkoleni: tel. 22 828 34 10, 22 868 35 50
Komisja Kwalifikacyjna: tel. 22 878 04 03, 22 878 04 04, fax 22 826 28 67 w. 153

ZA ZGODNOŚĆ Z ORYGINAŁEM

Dnia 20.10.2011

Ciechanów, dnia 20.10.2011r.

O Ś W I A D C Z E N I E

Na podstawie art. 20 ust. 4 ustawy z dnia 7 lipca 1994 r. – Prawo budowlane (tekst jednolity Dz. U. z 2003 r. Nr 207, poz. 2016 ze zm.).

Oświadczam

że projekt budowlany na budowę linii kablowej nn 0,4kV oświetlenia traktu pieszego przy ulicy Żuromińskiej w miejscowości Chamsk gm. Żuromin został sporządzony zgodnie z obowiązującymi przepisami oraz zasadami wiedzy technicznej.

Województwo Mazowieckie
Uprawnienia budowlane do projektowania
bez ograniczeń w zakresie instalacyjnej
elektryczności niskiego napięcia
działalności w zakresie projektowania,
wykonania i nadzoru nad wykonaniem

Projektant :

STAROSTA ŻUROMIŃSKI
09-300 Żuromin
woj. mazowiecka

*P. M. Budziszko
Solim. 136ki 05
2.08.2011*

STAROSTWO POWIATOWE
w Żurominie

Plac Piłsudskiego 4
Żuromin dnia 29.07.2011 r.
tel. (22) 56 22 200 fax (22) 56 22 303

URZĄD GMINY I MIASTA
w Żurominie
WPLYNĘŁO

2011 -08- 02

5554 *[Signature]*

DECYZJA Nr 6 / 2011

Na podstawie art. 39 ust. 3 i 3a Ustawy o drogach publicznych z dnia 21 marca 1985 r. (Dz. U. z 2007 r. Nr 19 poz. 115 z późn. zm.), oraz art. 104 Kodeksu postępowania administracyjnego po rozpatrzeniu wniosku **Gminy i Miasta Żuromin, Plac Piłsudskiego 3, 09 – 300 Żuromin** wniesionego dnia 26.07.2011 r.

z e z w a ł a s i ę

1. Na zlokalizowanie w pasie drogowym drogi powiatowej Nr 4626W Chamsk – do drogi 541 oświetlenia ulicznego w m. Chamsk tj. urządzeń infrastruktury technicznej niezwiązanych z potrzebami zarządzania drogami lub potrzebami ruchu drogowego według załączonych do wniosku załączników mapowych.
2. Zobowiązuje się wnioskodawcę przed przystąpieniem do prowadzenia robót do uzyskania zezwolenia zarządcy drogi na umieszczenie przyłącza energetycznego oraz prowadzenie robót w pasie drogowym drogi powiatowej na podstawie art. 40 ust. 1 i 2 pkt 1,2 cyt. Ustawy
3. Ustala się następujące warunki umieszczenia inwestycji:
 - 1) lokalizacja oświetlenia ulicznego winna być zgodna z planem sytuacyjnym załączonym do wniosku,
 - 2) linię oświetlenia ulicznego należy wykonać w rurze osłonowej na całej długości oświetlenia w pasie drogowym
 - 3) chodnik przełożyć na całej szerokości i długości z zastosowaniem pełnowartościowego materiału,
 - 4) po zakończeniu robót pas drogowy należy doprowadzić do stanu pierwotnego
 - 5) wszelkie wykopy w obrębie pasa drogowego należy przy zasypywaniu zagęszczać płytami wibracyjnymi warstwami grub. max. 20 cm do uzyskania wskaźnika zagęszczenia min. 0,98,
 - 6) należy wykonać w/w inwestycję zgodnie z wymogami określonymi w rozporządzeniu Ministra Transportu i Gospodarki Morskiej z dnia 2 marca 1999 r. w sprawie warunków technicznych, jakim powinny odpowiadać drogi publiczne i ich usytuowanie (Dz. U. Nr 43, poz. 430),
 - 7) w przypadku kolizji w/w przyłącza z elementami pasa drogowego podczas przebudowy pasa drogowego inwestor na własny koszt dokona przełożenia lub zabezpieczenia uzgadnianego urządzenia infrastruktury technicznej
 - 8) inwestor ponosi koszt budowy lub modernizacji urządzeń, nawierzchni w pasie drogowym, związanych z likwidacją kolizji projektowanych urządzeń ze stanem istniejącym,
 - 9) zarządca drogi nie bierze odpowiedzialności za uszkodzenie przyłączy przy robotach utrzymaniowych na drodze.

ZA ZGODNOŚĆ Z ORYGINAŁEM

Dnia... 10.10.11

[Signature]

UZASADNIENIE

Zgodnie z art. 39 ust. 1 pkt 1 ustawy o drogach publicznych z dnia 21 marca 1985 r. o drogach publicznych (Dz. U. z 2007 r., Nr 19, poz. 115 z późn. zm.) zabronione jest lokalizowanie obiektów budowlanych, umieszczania urządzeń, przedmiotów i materiałów nie związanych z potrzebami zarządzania drogami lub potrzebami ruchu drogowego.

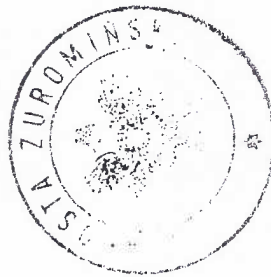
Wyjątek stanowi zapis ust. 3 cyt. przepisu, zgodnie z którym w szczególnie uzasadnionych przypadkach umieszczanie w pasie drogowym obiektów budowlanych lub urządzeń nie związanych z potrzebami zarządzania drogami lub potrzebami ruchu może nastąpić wyłącznie za zezwoleniem właściwego zarządcy drogi, wydawanym w drodze decyzji administracyjnej.

W niniejszej sprawie w dniu wydania przedmiotowej decyzji zachodzą przesłanki określone w art. 39 ust. 3 ustawy uzasadniające wyrażenie zgody na zlokalizowanie w pasie drogowym drogi powiatowej Nr 4626W Chamsk – do drogi 541 oświetlenia ulicznego w m. Chamsk. Lokalizacja nie powinna wpływać negatywnie na funkcjonowanie układu drogowego pod warunkiem zachowania przez stronę wnioskującą w/w warunków.

Decyzja jest zgodna z wolą strony. Zgodnie z warunkami decyzji przed przystąpieniem do fizycznego umieszczenia przyłącza energetycznego inwestor zobowiązany jest do uzyskania pozwolenia na budowę lub zgłoszenia budowy albo wykonania robót budowlanych, wystąpienia z wnioskiem o wydanie przez zarządcę drogi decyzji zezwalającej na umieszczenie przyłącza energetycznego i prowadzenie robót w pasie drogowym zgodnie z art.39 i art. 40 ustawy z dnia 21 marca 1985 r. o drogach publicznych (tekst jednolity – Dz. U. z 2007 r. Nr 19 poz. 115) i ustalającej za powyższe zajęcie stosownej opłaty.

POUCZENIE

Od decyzji niniejszej służy odwołanie do Samorządowego Kolegium Odwoławczego w Ciechanowie za moim pośrednictwem, w terminie 14 dni od daty jej otrzymania.



Z up. STAROSTY

inż. Jolanta Marzenna Kalkowska
DYREKTOR WYDZIAŁU INFRASTRUKTURY

Wolne od opłaty skarbowej na podstawie art. 2 ust.2 ustawy z dnia 16 listopada 2006 r. o opłacie skarbowej /dz. U. Nr 225, poz 1635/

Otrzymują:

- ① Gmina i Miasto Żuromin
Plac Piłsudskiego 3
09 – 300 Żuromin
2. Powiatowy Obwód Dróg w Żurominie
3. a/a – M.S.

ZA ZGODNOŚĆ Z ORYGINAŁEM

Dnia... 20-10-11

Piotr Borlaszka
Imię i Nazwisko

Bożena Borlaszka
Imię i Nazwisko

Chamsk ul. Mazowiecka 306
Adres zamieszkania

OŚWIADCZENIE

Oświadczam, że jestem właścicielem / użytkownikiem wieczystym nieruchomości / działki położonej w CHAMSKU przy ul. MAZOWIECKA 306 oznaczonej Nr 55A

i w związku z powyższym wyrażam zgodę na budowę linii kablowej nn 0,4 kV oświetlenia drogowego po wcześniejszym zapoznaniu się z lokalizacją i projektem technicznym w/w inwestycji.

Oświadczam jednocześnie, że podpisanie niniejszego dokumentu wyczerpuje w całości moje roszczenia związane z realizacją tych warunków oraz że nie będę miał/a takich roszczeń w przyszłości.

Borlaszka Piotr
.....
data i podpis

Borlaszka B.

ZA ZGODNOŚĆ Z ORYGINAŁEM

Dnia 20.10.11



DECYZJA Nr 8 /2011
o ustaleniu lokalizacji inwestycji celu publicznego

Stosownie do art. 104 ustawy z dnia 14 czerwca 1960 r. – Kodeks postępowania administracyjnego (tekst jednolity z 2000 r. Dz. U. Nr 98 poz. 1071 z późn. zm.) i art. 50 ust. 1, art. 52, art. 54 i art. 56 ustawy z dnia 27 marca 2003 r. o planowaniu i zagospodarowaniu przestrzennym (Dz. U. Nr 80 poz. 717 z późn. zm.) - po rozpatrzeniu wniosku Gminy i Miasta Żuromin z dnia 26.07.2011 r. - **o wydanie decyzji o ustaleniu lokalizacji celu publicznego dla inwestycji pn. „Budowa oświetlenia ulicznego - ul. Żuromińska w Chamsku” - na działkach nr nr ewid. 445, 552 m. Chamsk, gm. Żuromin,**

u s t a l a m

poniższe warunki zabudowy terenu:

1. Rodzaj inwestycji:

Budowa kablowej linii elektroenergetycznej oświetlenia ulicznego wraz ze słupami oświetleniowymi

- na działkach nr nr ewid. 445 i 552 w m. Chamsk gm. Żuromin.

2. Ustalenia dot. wymagań i warunków kształtowania ład przestrzennego:

2.1 Inwestycja będzie realizowana na terenie części działek stanowiących pasy drogowe: ulic Żuromińskiej i Mazowieckiej – nr nr ewid. 445 i 552; polegać będzie na budowie kablowej linii elektroenergetycznej oświetlenia ulicznego wraz ze słupami oświetleniowymi .

Na wnioskowanych działkach nie obowiązuje miejscowy plan zagospodarowania przestrzennego oraz w/w działki nie były przeznaczone do realizacji inwestycji celu publicznego w zakresie zadań rządowych albo samorządowych województwa i powiatu w planie miejscowym gminy, który utracił ważność z dniem 1 stycznia 2004 r.

2.2 Ustala się budowę linii oświetleniowej:

- linia kablowa elektroenergetyczna nn oświetlenia ulicznego o długości około 320 m.
- ilość słupów i lamp – 9 szt.
- oprawy lamp i słupy o jednorodnym charakterze zharmonizowane z oświetleniem w sąsiedztwie.

2.3 Publiczne urządzenia liniowe związane z uzbrojeniem terenu należy lokalizować w liniach rozgraniczających dróg lub w pobliżu linii rozgraniczających dróg i granic działek.

Podstawa prawna: art. 43 ust. 2 ustawy z dnia 21 marca 1985 r. o drogach publicznych (jedn. tekst Dz. U. z 2007 r. Nr 19 poz. 115. z późn. zm.).

2.4 Budowa linii elektroenergetycznej oświetlenia ulicznego nie może naruszać interesów właścicieli gruntów sąsiednich, w tym stwarzać uciążliwości określonych w przepisach o ochronie środowiska.

2.5 Należy zachować odległości od istniejących sieci uzbrojenia terenu zgodnie z przepisami odrębnymi; ewentualne kolizje z istniejącym uzbrojeniem terenu inwestor usunie w porozumieniu z zarządcami z sieci i urządzeń.

2.6 Trasę (zasadę przebiegu) projektowanej linii elektroenergetycznej oświetlenia ulicznego oznaczono na załączniku graficznym do niniejszej decyzji.

2.4 Zjazdy na teren inwestycyjny - ulica Żuromińska stanowiąca ciąg drogi powiatowej nr 4626W i ulica Mazowiecka stanowiąca ciąg drogi gminnej.

3. Warunki wynikające z przepisów szczególnych:

3.1 Projekt zagospodarowania terenu należy sporządzić na kopii aktualnej mapy zasadniczej.
Podstawa prawna: § 4 ust. 1 Rozporządzenie Ministra Gospodarki Przestrzennej i Budownictwa z 21 lutego 1995 r. w sprawie rodzaju i zakresu opracowań geodezyjno-

ZA ZGODNOŚĆ Z ORYGINAŁEM

Dnia...20-10-11...

kartograficznych oraz czynności geodezyjnych obowiązujących w budownictwie (Dz. U. Nr 25 poz. 133).

- 3.2 Obiekty budowlane należy projektować oraz usytuować zgodnie z obowiązującymi przepisami w tym techniczno-budowlanymi oraz zasadami wiedzy technicznej.

Podstawa prawna: art. 5 ustawy z dnia 7 lipca 1994 r. Prawo Budowlane (tekst jednolity Dz. U. z 2010 r. Nr 243 poz. 1623), ustawa z dnia 21 marca 1985 r. o drogach publicznych (Dz. U. z 2007 r. Nr 19 poz. 115 z późn. zm.) i Rozporządzenie Ministra Transportu i Gospodarki Morskiej z dnia 02 marca 1999 r. w sprawie warunków technicznych, jakim powinny odpowiadać drogi publiczne i ich usytuowanie (Dz. U. Nr 43 poz. 430).

- 3.3 Na lokalizowanie w pasie drogowym obiektów budowlanych należy uzyskać zgodę zarządcy drogi, obiekty należy projektować zgodnie z obowiązującymi przepisami, w tym techniczno-budowlanymi oraz zasadami wiedzy technicznej.

Podstawa prawna: art. 29 ust.3 ustawy z dnia 21 marca 1985r. o drogach publicznych (tekst jednolity Dz. U. z 2007r. Nr 19 poz. 115 późn. zm.), art. 5 ustawy z dnia 7 lipca 1994 r. Prawo budowlane (tekst jednolity Dz. U. Nr 156 poz. 1118 z 2006r. z późn. zm.), Rozporządzenie Ministra Transportu i Gospodarki Morskiej z dnia 2 marca 1989r. W sprawie warunków technicznych jakim powinny odpowiadać drogi publiczne i ich usytuowanie (Dz. U. Nr 43 poz. 430 z późn. zm.)

- 3.4 Po zakończeniu budowy należy sporządzić geodezyjną inwentaryzację obiektów.

Podstawa prawna: §17Rozporządzenia wymienionego w pkt 3.1 decyzji.

4. Warunki obsługi w zakresie infrastruktury technicznej i komunikacji:

- 4.1 Zasilanie w energię elektryczną - stosownie do potrzeb przedsięwzięcia na podstawie uzgodnionych warunków z Zakładem Energetycznym Płock S.A. - Dystrybucja Wschód Sp. z o. o. - 06-500 Mława, ul. Warszawska nr 127.

Podstawa prawna: ustawa z dnia 10 kwietnia 1997 r. – Prawo Energetyczne (tekst jednolity Dz. U. z 2006 r. Nr 89 poz. 625 z późn. zm.) oraz Rozporządzenie Ministra Gospodarki z dnia 25 września 2000 r. w sprawie szczegółowych warunków przyłączenia podmiotów do sieci elektroenergetycznych, obrotu energią elektryczną, świadczenia usług przesyłowych, ruchu sieciowego i eksploatacji sieci oraz standardów jakościowych obsługi odbiorców (Dz. U. Nr 85 poz. 957).

- 4.2 Ewentualne kolizje z istniejącymi urządzeniami podziemnymi należy uzgodnić z zarządcami sieci i urzędzeń.

- 4.3 Gromadzenie nieczystości stałych w szczelnych pojemnikach usytuowanych przy drodze i wywóz przez uprawnioną jednostkę za pokwitowaniem odbioru.

Podstawa prawna: art. 5 ust. 1 i 6 oraz art. 6 ust. 1 ustawy z dnia 13 września 1996 r. o utrzymaniu czystości i porządku w gminach (Dz. U. Nr 132 poz. 622 z późn. zm.)

- 4.4 Zjazdy na teren inwestycyjny - ulica Żuromińska stanowiąca ciąg drogi powiatowej nr 4626W i ulica Mazowiecka stanowiąca ciąg drogi gminnej.

5. Wymagania dotyczące ochrony środowiska, przyrody i interesu osób trzecich:

- 5.1 Obowiązuje w szczególności:

- a) zapewnienie dostępu do drogi publicznej,
- b) ochrona przed pozbawieniem możliwości korzystania z wody, kanalizacji, energii elektrycznej oraz ze środków łączności a także ochrona przed pozbawieniem dopływu światła dziennego do pomieszczeń przeznaczonych na pobyt ludzi,
- c) ochronę przed uciążliwościami powodowanymi przez hałas, wibrację, zakłócenia elektryczne, promieniowanie oraz ochronę przed zanieczyszczeniami powietrza, wody i gleby.

Podstawa prawna: art. 5 ust. 2 ustawy z dnia 7 lipca 1994 r. - Prawo budowlane (tekst jednolity Dz. U. z 2010 r. Nr 243 poz. 1623)

- 5.2 Postępowanie w sprawie oceny oddziaływania na środowisko przeprowadza się w oparciu o przepisy ustawy z dnia 3 października 2008r. o udostępnianiu informacji o środowisku i jego ochronie, udziale społeczeństwa w ochronie środowiska oraz o ocenach oddziaływania na środowisko oraz ustawy z dnia 27 kwietnia 2001 r. Prawo Ochrony Środowiska.

Inwestycja nie jest zaliczana do przedsięwzięć mogących znacząco oddziaływać na środowisko.



Podstawa prawna: Rozporządzenie Rady Ministrów z dnia 09 listopada 2010 r. w sprawie przedsięwzięć mogących znacząco oddziaływać na środowisko (Dz. U. Nr 213 poz. 1397) oraz ustawa z dnia 27 kwietnia 2001r. Prawo ochrony środowiska (tekst jedn. Dz. U. z 2008 Nr 25, poz150 z późn. zm..) oraz ustawa z dnia 03 października 2008 r. o udostępnianiu informacji o środowisku i jego ochronie, udziale społeczeństwa w ochronie środowiska oraz o ocenach oddziaływania na środowisko (Dz. U. nr 199 poz. 1227).

- 5.3 Projektowana inwestycja i jej późniejsza eksploatacja nie może utrudniać korzystania z terenów działek sąsiednich.
- 5.4 Każdy, kto podejmuje działalność mogącą negatywnie oddziaływać na środowisko, jest obowiązany do zapobiegania temu oddziaływaniu. Każdy, kto powoduje zanieczyszczenie środowiska, ponosi koszty usunięcia skutków tego zanieczyszczenia.

Podstawa prawna: art. 6 i 7 ustawy z dnia 27 kwietnia 2001 r. - Prawo Ochrony Środowiska (tekst jedn. Dz. U. z 2008 Nr 25, poz150 z późn. zm..).

6. Warunki wynikające z uzgodnień stosownie do art. 53 ust. 4 ustawy z dnia 27.03.2003 r. o planowaniu i zagospodarowaniu przestrzennym:
(Dz. U. Nr 80 poz. 717 z późn. zm.)

6.1 Postanowienie Starosty Żuromińskiego I.7117.93.2011 z dnia 29.08.2011r.

6.2 Zgodnie z art. 53 ust. 5 ustawy w przypadku niezajęcia stanowiska przez organ uzgadniający w terminie 2 tygodni od dnia doręczenia wystąpienia o uzgodnienie - uzgodnienie uważa się za dokonane (dotyczy WZMiUW w Warszawie, Inspektorat w Żurominie).

7. Linie rozgraniczające teren inwestycji:

Trasę /zasada przebiegu/ linii oświetlenia ulicznego oznaczono na mapach sytuacyjno-wysokościowych w skali 1:500 - kolorem czerwonym i literami AB, B'CDEF w m. Chamsk, gm. Żuromin.

Uzasadnienie

Gmina Żuromin wnioskiem z dnia 26.07.2011 r. wystąpiła o wydanie decyzji o ustaleniu lokalizacji celu publicznego dla inwestycji pn. „Budowa oświetlenia ulicznego - ul. Żuromińska w Chamsku” - na działkach nr nr ewid. 445, 552 m. Chamsk, gm. Żuromin.

Przedmiotowa inwestycja polegająca na budowie oświetlenia ulicznego wymaga stosownie do art. 50 ustawy z dnia 27 marca 2003 r. o planowaniu i zagospodarowaniu przestrzennym ustalenia warunków zabudowy w drodze decyzji o ustaleniu lokalizacji celu publicznego.

Planowana budowa odcinka kablowej linii oświetleniowej poprawiająca warunki techniczne i estetyczne oświetlenia realizowana będzie na działkach nr nr ewid. 445 i 552 stanowiących odpowiednio pasy drogowe: drogi powiatowej – ul. Żuromińska i drogi gminnej – ul. Mazowiecka. Inwestycja poprawi również bezpieczeństwo ruchu kołowego i pieszego w obszarze intensywnie użytkowanym. Linia elektroenergetyczna prowadzona będzie w istniejących liniach rozgraniczających dróg.

Ustalono budowę kablowej linii elektroenergetycznej nn oświetlenia ulicznego o dług. około 320 m wraz z 9 słupami i lampami oświetleniowymi. Obowiązuje zastosowanie jednorodnych słupów i opraw oświetleniowych zharmonizowanych z oświetleniem istniejącym w sąsiedztwie. Budowa linii elektroenergetycznej oświetlenia ulicznego nie może naruszać interesów właścicieli gruntów sąsiednich, w tym stwarzać uciążliwości określonych w przepisach o ochronie środowiska. Należy zachować odległości od istniejących sieci uzbrojenia terenu stosownie do przepisów odrębnych, a ewentualne kolizje z istniejącym uzbrojeniem terenu inwestor usunie w porozumieniu z zarządcami z sieci i urzędzeń.

- Wszczęcie postępowania w sprawie w/w inwestycji nastąpiło poprzez obwieszczenie, a także w sposób zwyczajowo przyjęty w dniu 26.07.2011r. Właściciele i władający działek przyległych zostali powiadomieni o wszczęciu postępowania o ustalenie lokalizacji celu publicznego poprzez obwieszczenie.
- Postępowanie w sprawie oceny oddziaływania na środowisko przeprowadza się w oparciu o przepisy ustawy z dnia 3 października 2008r. o udostępnianiu informacji o środowisku i jego ochronie, udziale społeczeństwa w ochronie środowiska oraz o ocenach oddziaływania na środowisko oraz ustawy z dnia 27 kwietnia 2001 r. Prawo Ochrony Środowiska. Inwestycja prowadzona będzie poza granicami obszarów objętych ochroną na podstawie przepisów

ustawy o ochronie przyrody. Inwestycja nie jest zaliczana do przedsięwzięć mogących znacząco oddziaływać na środowisko.

Działka nr ewid.445 jest władnością Powiatu Żuromińskiego, a działka nr ewid.552 jest własnością Gminy Żuromin, co zostało potwierdzone w wypisie z rejestry gruntów w dniu 26.07.2011 r.

Planowane przedsięwzięcie zgodnie z art. 6 pkt 2 ustawy o gospodarce nieruchomościami, stanowi realizację celu publicznego w zakresie budowy przewodów i urządzeń służących do przesyłania energii elektrycznej na potrzeby mieszkańców i podmiotów gospodarczych. Zgodnie z art. 50 i 51 w związku z art. 4 ustawy z dnia 27 marca 2003 r. o planowaniu i zagospodarowaniu przestrzennym (Dz. U. Nr 80 poz. 717 z późn. zm.) „sposób zagospodarowania i warunki zabudowy terenu” w odniesieniu do „lokalizacji inwestycji celu publicznego ustala się w decyzji o lokalizacji celu publicznego”.

Przedmiotowy wniosek spełnia przesłanki prawne do wydania decyzji o ustalenie lokalizacji celu publicznego.

Wobec powyższego orzeczono jak w sentencji.

Pouczenie

1. Decyzja o warunkach zabudowy ma charakter przygotowawczy dla postępowania w sprawie o wydanie decyzji udzielającej pozwolenia na budowę i nie upoważnia do rozpoczęcia robót budowlanych. Stosownie do art. 28, art. 33 ust. 2 oraz art. 34 ustawy z dnia 7 lipca 1994 r. - Prawo Budowlane (tekst jednolity Dz. U. z 2010 r. Nr 243 poz. 1623.); roboty budowlane na wskazanym terenie można rozpocząć na podstawie ostatecznej decyzji o pozwoleniu na budowę.

Z wnioskiem o pozwolenie na budowę należy wystąpić do Starosty Żuromińskiego, dołączając dokumenty określone w art. 33 ustawy - Prawo Budowlane.

2. Niniejsza decyzja o warunkach zabudowy nie rodzi praw do terenu oraz nie narusza prawa własności i uprawnień osób trzecich.
3. Wnioskodawcy, który nie uzyskał prawa do terenu nie przysługuje roszczenie o zwrot kosztów poniesionych w związku z otrzymaną decyzją ustalającą warunki zabudowy.
4. Od niniejszej decyzji służy stronom odwołanie do Samorządowego Kolegium Odwoławczego w Ciechanowie za pośrednictwem Burmistrza Gminy i Miasta Żuromin, w ciągu 14 dni od daty jej doręczenia.

Zgodnie z art. 53 ust. 6 ustawy z dnia 28 marca 2003 r. o planowaniu i zagospodarowaniu przestrzennym (Dz. U. nr 80 poz. 717 z późn. zm.), odwołanie od decyzji powinno zawierać zarzuty odnoszące się do decyzji, określać istotę i zakres żądania będącego przedmiotem odwołania oraz wskazywać dowody uzasadniające to żądanie.

Załączniki:

- Nr 1 i Nr 2 - mapy sytuacyjno-wysokościowe w skali 1:500 z oznaczeniem trasy (zasady przebiegu) projektowanej linii oświetlenia ulicznego,

Projekt decyzji opracowała:

mgr Barbara Piosik

uprawnienia urbanistyczne nr 851/89

wpis do Okręgowej Izby Urbanistów w Warszawie nr WA-156



Z up. BURMISTRZA

mgr inż. Maria Jędrzejewska
Z-ca Burmistrza Gminy i Miasta

Otrzymują:

1. Burmistrz Gminy i Miasta Żuromin – Pl. Piłsudskiego 3, 09-300 Żuromin
2. Starostwo Powiatowe – Wydział Infrastruktury – Pl. Piłsudskiego 4, 09-300 Żuromin
3. a/a

Decyzja niniejsza, wobec nie zaskarżenia jej w przepisany termin przez zainteresowane strony jest prawomocna i podlega wykonaniu.

Żuromin, dnia 03.10.2011

4

Z up. BURMISTRZA
mgr inż. Maria Jędrzejewska
Z-ca Burmistrza Gminy i Miasta

ZA ZGODNOŚĆ Z ORYGINAŁEM

Dnia 20.10.11

Opinia Nr 120/11 z dnia 21.10.2011 roku
w sprawie uzgodnienia dokumentacji projektowej

1. Obiekt: m. Chamsk, ul. Żuromińska, gm. Żuromin, pow. żuromiński, woj. mazowieckie.
2. Przedmiot uzgodnienia: energetyczna linia kablowa oświetlenia ulicznego.
3. Arkusz mapy : 242.341.0122, 0211.
4. Inwestor: **Urząd Gminy i Miasta Żuromin, Pl. Piłsudskiego 3, 09-300 Żuromin.**
5. Uzgodnienia dokonano dla:

Zakład Energetyczny Plock-Dystrybucja Wschód Sp. z o.o.
ul. Mławska 3
06-400 Ciechanów

6. Na wniosek z dn. 17.10.2011 r.
7. Data wpływu wniosku do Zespołu: 18.10.2011 r.

**Zespół Uzgadniania Dokumentacji Projektowej opiniuje
pozytywnie lokalizację obiektu o którym mowa w pkt. 1 i 2.**

Integralną część opinii stanowi mapa projektu opatrzona klauzulą uzgodnienia.

Uzgodnienie zachowuje ważność przez okres 3 lat od dnia wydania opinii w sprawie uzgodnienia dokumentacji projektowej sieci uzbrojenia terenu. Uzgodnienie traci ważność, gdy inwestor albo organy administracji architektoniczno-budowlanej lub nadzoru budowlanego powiadomią zespół o utracie ważności, zmianie lub uchyleniu decyzji o warunkach zabudowy i zagospodarowania terenu, zatwierdzenie projektu budowlanego oraz pozwoleniu na budowę (Rozporządzenie MRR i B z dn. 2.04.2001 r. § 13 punkt 1 i 2 Dz. U. Nr 38 poz. 455).

Podstawa prawna:

- Ustawa z dnia 17 maja 1989 roku prawo geodezyjne i kartograficzne (Dz. U. z 2010 r. Nr 193, poz. 1287),
- Rozporządzenie Ministra Rozwoju Regionalnego i Budownictwa z dnia 2 kwietnia 2001 r. w sprawie geodezyjnej ewidencji sieci uzbrojenia terenu oraz zespołów uzgadniania dokumentacji projektowej (Dz. U. Nr 38 poz. 455 z 2001 r.),
- Zarządzenie Nr 4/99 Starosty Żuromińskiego z dnia 25 lutego 1999 roku w sprawie powołania Zespołu Uzgadniania Dokumentacji Projektowych.
- Zarządzenie Nr 61/2001 Starosty Żuromińskiego z dnia 16 listopada 2001 roku w sprawie zasad działania Zespołu Uzgadniania Dokumentacji Projektowych.

Uwagi i zalecenia:

- prace budowlane w miejscach zbliżeń i skrzyżowań z istniejącą siecią uzbrojenia terenu należy wykonywać ręcznie w obecności zarządcy sieci,
- inwestor jest zobowiązany zapewnić wyznaczenie, przez jednostki uprawnione do wykonywania prac geodezyjnych, usytuowania obiektów budowlanych wymagających pozwolenia na budowę, a po zakończeniu ich budowy - dokonanie geodezyjnych pomiarów powykonawczych (w przypadku przewodów podziemnych przed ich zasypaniem) i sporządzenie związanej z tym dokumentacji,
- uzgodnienie lokalizacji jest jednym z warunków zatwierdzenia projektu budowlanego i wydania pozwolenia na budowę przez właściwy terenowo organ architektoniczno-budowlany, natomiast nie rozstrzyga rozwiązań urbanistyczno-architektonicznych oraz technicznych projektu,

ZA ZGODNOŚĆ Z ORYGINAŁEM

Dnia 21.10.11



- nie przestrzeganie uwag i zaleceń ZUDP podlega sankcjom wynikającym z art. 48 pkt. 6 ustawy prawo geodezyjne i kartograficzne.

Z up. STAROSTY

Krystyna Racka
PRZEWODNICZĄCY
Zespołu Uzgadniania Dokumentacji Projektowej

Otrzymują.

1. Zleceniodawca – opinia + 2 egz. projektu zagospodarowania terenu opatrzone klauzulą uzgodnienia.
2. a/a.

ZA ZGODNOŚĆ Z ORYGINAŁEM

Dnia... 21.10.06

Opis techniczny

Do projektu budowlanego na budowę linii kablowej niskiego napięcia oświetlenia traktu pieszego w ciągu drogi powiatowej – ul. Żuromińskiej w miejscowości Chamsk gm. Żuromin

1. Podstawa opracowania

Projekt opracowano w oparciu o:

- Podkłady geodezyjne w skali 1:500.
- Uzgodnienia z Inwestorem.
- Uzgodnienia z ZEP-Dystrybucja Wschód Sp. z o.o..
- Porozumienie z właścicielami działek.
- Decyzja o ustaleniu lokalizacji inwestycji celu publicznego.
- Opinię ZUD.
- Wizję oraz pomiary w terenie.
- Obowiązujące normy i przepisy: PN-76/E-05125, PN-92/E-05009/41 i PBUE

2. Zakres projektu

- 2.1. Budowa linii kablowej nn-0,4kV, kablem YAKY 4 x 35 mm² o łącznej długości 320 m.
- 2.2. Montaż 11 stanowisk słupowych typu SAL 4,5E
- 2.3. Montaż na słupach kablowych projektowanej linii, opraw oświetlenia ulicznego typu OPC-1 70W o łącznej mocy 770W

3. Prace projektowe

3.1 Parametry i dane techniczne projektowanej linii:

- | | |
|---------------------------------|-------------------------------|
| a) napięcie znamionowe linii | - 230 V, |
| b) napięcie znamionowe izolacji | - 1 kV, |
| c) przewody robocze | - YAKY 4 x 35 mm ² |
| d) typy słupów | - SAL 4,5E |
| e) fundament | - B-51 |
| f) oprawy | - OPC-1 |
| g) izolacja własna | - dla kabli typu YAKY |
| h) strefa klimatyczna | - pierwsza. |

3.2. Linia kablowa oświetleniowa ulicznego

Projektuje się budowę odcinka linii kablowej nn-0,4kV oświetlenia traktu pieszego kablem typu YAKY 4 x 35 mm² o długości 320 m.

- a) Projektowany kabel należy wyprowadzić z zaprojektowanego (opracowanie z 12.2010r. – uzgodnienie ZUD nr 178/10 z dnia 15.12.2010r.) słupa oświetleniowego nr 20 zgodnie z zaznaczeniem na mapie zasadniczej. Projektowane oświetlenie będzie zasilane ze stacji transformatorowej S6-1818 Chamsk I poprzez zaprojektowaną szafkę oświetleniową SOU-2.

- b) Kabel oświetleniowy należy ułożyć zgodnie z normą PN-76/E-05125. Trasę kabla oświetleniowego przedstawiono na mapie geodezyjnej w skali 1:500. Zasadnicza głębokość prowadzenia kabli oświetleniowych wynosi 0,7m do docelowego poziomu terenu. Kabel oświetleniowy należy układać w wykopach o wymiarach 0,4x0,8m. Dno wykopu przykryć warstwą piasku o grubości 0,1 m. Ułożony linią falistą kabel zasypać taką samą warstwą piasku. Następnie nasypać warstwę 0,15 m gruntu rodzimego, na warstwie gruntu ułożyć folię PCV grubości min. 0,5 mm koloru niebieskiego. Po przykryciu folią wykop wyrównać ziemią rodzimą. Przy skrzyżowaniach z urządzeniami podziemnymi i wjazdami stosować rury ochronne – SRS 110/75, a przy skrzyżowaniu z ulicą zastosować rury DVK-110. Przy słupach oraz skrzynce oświetleniowej pozostawić odpowiednie zapasy kabla.

W miejscu zbliżeń lub skrzyżowań z innym uzbrojeniem podziemnym, wszystkie roboty ziemne przy stawianiu słupów i układaniu kabla wykonać ręcznie pod nadzorem właścicieli lub użytkowników tych urządzeń. Pozostałe wykopy wykonać ręcznie lub mechanicznie.

3.3. Słupy oświetleniowe

- a) Oświetlenie zaprojektowano na 11 słupach aluminiowych typu SAL 4,5E o średnicy ϕ 120 przy podstawie.
- b) Słupy powinny być anodowane w kolorze naturalnym
- c) Słupy należy posadzić w miejscach wskazanych na mapie na fundamentach prefabrykowanych betonowych typu B-51 mocując je za pomocą śrub.
- d) Oprawy zabezpieczyć w złączach słupów stosując złącza słupowe typu TB-1 za pomocą wkładek topikowych BI o wart. 6A.
- e) Od złącz TB-1 do poszczególnych opraw poprowadzić przewody typu YDYp 3x2,5 mm²

3.4. Oprawy oświetleniowe

Na słupach j.w. zamontować zgodnie z lokalizacją wskazaną na mapie 11 opraw typu OPC-1 z kloszem Auris I z daszkiem malowanym oraz rastrem, każda o mocy 70W.

Dane techniczne:

- stopień ochrony: IP 65
- klasa izolacji: II
- materiał: podstawa – poliwęglan,
osłona osprzętu elektrycznego – poliwęglan
- kolor: czarny

- montaż: oprawa przystosowana do montażu tylko w górę na słupach z zakończeniem fi 60
- typ zastosowanego klosza: Auris I przezroczysty
- źródło światła: wysokoprężna lampa sodowa typu SON-T Plus
- element dodatkowy: raster ze stali nierdzewnej

Łączna moc zainstalowanych opraw wynosi 770 W.

4. Ochrona od porażień prądem elektrycznym

Projektowane urządzenia elektryczne nn przystosowano do pracy w systemie TN-C. Jako środek ochrony przed dotykiem pośrednim zastosowano wyłączenia zasilania przez urządzenia zabezpieczające, przeciążeniowo-zwarciorowe w czasie trwania zwarcia doziemnego nie dłuższym niż 5 sek. Jako przewody ochronne stanowiąc będą przewody neutralno-ochronne PEN^o w kablach. Przewody neutralno-ochronne „PEN^o” w kablach nn należy wyróżnić niebieskim kolorem izolacji a ich końce w miejscach przyłączeń oznaczyć końcówką koloru żółtozielonego. Przewody „PEN^o” należy uziemić na końcach linii kablowych i w miejscu rozcięcia linii oświetleniowej. We wnękach słupów przewody neutralno-ochronne „PEN^o” przyłączyć do zacisku uziemiającego słupów aluminiowych. Jako uziomy wykonać sztuczne z bednarki PFe/Zn 30x4 mm układanej we wspólnym wykopie razem z kablami. Wartość uziemienia pojedynczego słupa oświetleniowego nie może przekroczyć 10 Ω

5. Uwagi końcowe

- a) Oświetlenie zaprojektowano na odcinku drogi wskazanej przez inwestora.
- b) Umiejscowienie projektowanej linii oświetlenia ulicznego uzgodniono z przedstawicielem Urzędu Miasta i Gminy Żuromin.
- c) Całość prac wykonać w oparciu o „Standardy urządzeń i rozwiązań do stosowania w ENERGA-OPERATOR SA Oddział Płock” oraz niniejszy projekt z zachowaniem postanowień obowiązujących norm, albumów, katalogów, przepisów w wykonawstwie oraz zgodnie z wiedzą techniczną.
- d) Prace związane z podłączeniem nowoprojektowanej linii oświetleniowej należy wykonać w technologii ppn.
- e) Kabel przed zasypaniem należy zgłosić do inwentaryzacji geodezyjnej oraz odbioru przez PE Żuromin.
- f) Tyczenie oraz inwentaryzację powykonawczą zlecić uprawnionej jednostce geodezyjnej.
- g) Fundamenty betonowe, należy zabezpieczyć środkiem impregnującym.

STAROSTWO POWIATOWE

w Żurominie

Plac Piłsudskiego 4

09-300 ŻUROMIN, woj. mazowieckie
tel. /23/ 65 74 700, fax /23/ 657 35

- h) Słupy linii ponumerować zgodnie z planem sytuacyjnym.
- i) Wszelkie prace montażowe wykonać zgodnie z „Warunkami technicznymi wykonania i odbioru robót budowlano-montażowych. Część V – roboty elektryczne” oraz zgodnie z obowiązującymi przepisami BHP.
- j) Należy w trakcie wykonywania prac zwrócić szczególną uwagę na obiekty krzyżowane przez projektowaną linię, aby odległości pionowe były zgodne z normą PN-75/E-05100.
- k) Informuje się o konieczności stosowania do budowy wyrobów posiadających certyfikat na znak bezpieczeństwa „B” zgodnie z wykazem zawartym w Zarządzeniu Dyrektora Polskiego Centrum Badań i Certyfikacji z dn. 28.03.1997 r. zamieszczonym w Monitorze Polskim Nr 22, poz. 216 z 1997 r.
- l) Wszelkie prace winna wykonać osoba, przedsiębiorstwo, która posiada odpowiednie kwalifikacje i uprawnienia do prowadzenia robót w zakresie elektrycznym po uprzednim przygotowaniu miejsca pracy i dopuszczeniu do pracy przez ZEP - Dystrybucja Wschód Sp. z o.o..
- m) Teren po wykonaniu wykopów wyrównać i doprowadzić do stanu jak przed rozpoczęciem prac.

mgr inż. Jerzy Kozłowski
Uprawnienie budowlane do projektowania
bez ograniczeń w zakresie instalacyjnej
części robót budowlanych, w szczególności
w zakresie robót instalacyjnych.
Nr ewid. uprawnień: Wd 57482

Zestawienie materiałów podstawowych linia kablowa

1. Kabel YAKY 4 x 35 mm ²	mb.	370
2. Słupy aluminiowe (anodowane naturalnie) typu SAL 4,5E	szt.	11
3. Fundament prefabrykowany B-51	szt.	11
4. Tabliczki bezpiecznikowe TB-1	szt.	11
5. Wkładki topikowe 6A	szt.	11
6. Oprawa sodowa OPC-1z rastrem oraz daszkiem malowanym na czarno	szt.	11
7. Klosz przezroczysty typu Auris I	szt.	11
8. Lampa sodowa Philips SON-T Plus 70 W	szt.	11
9. Rura ochronna AROT SRS 75	mb.	12
10. Rura ochronna AROT DVK 110	mb.	10
11. Piasek	m ³	26
12. Folia niebieska	mb.	320
13. Bednarka ocynkowana	mb.	352
14. Przewód YDYp 3 x 2,5 mm ²	mb.	55

mgr inż. Jacek Kucowski
Uprawnienia budowlane do projektowania
bez ograniczeń w specjalności instalacyjnej
w zakresie sieci, linii i urządzeń
elektrycznych, ciepłowniczych,
gazowych i wodociągowych,
Nr uprawnień: Wz 37902

I. SŁUPY I MASZTY ALUMINIOWE

» Stupy o średnicy Ø120 mm przy podstawie

Typ słupa	SAL-4E	SAL-4,5E	SAL-5E	SAL-5Ewzm	SAL-6E
Wysokość słupa H [m]	4,0	4,5	5,0	5,0	6,0
Kolor	42217/CO	42218/CO	42219/CO	42220/CO	42223/CO
Kod					
Metoda anodowania	42217/CI	42218/CI	42219/CI	42220/CI	42223/CI
Malowane - poliestrowe farby proszkowe wg palety RAL	43217	43218	43219	43220	43223
Waga netto [kg]	13,6	15,6	17,6	21,6	21,8
Orientacyjna objętość jednostkowa [m ³]	0,12	0,14	0,16	0,17	0,19
Oprawy do montażu bezpośrednio na słupie	OPC-1 Ø60 (str. 146), OP (str. 144), OPA-1 (str. 148), OS-1 (str. 140), OZ (str. 142), ELBA (str. 160), SENJA (str. 158)				
Typ stosowanych wysięgników	WA-01, WA-1, WA-2, WA-3, WA-4, WA-5, WA-8, WA-11, WA-14 (str. 85), WR-4 (str. 90), WN-1, WN-2 (str. 98)				
Typ fundamentu	B-51				
Kod fundamentu	311151				
Typ kosza zbrojeniewego	Z-51				
Kod kosza zbrojeniewego	311251				
Komplet elementów łączących	4008				
Komplet elementów łączących zrywalnych	4009				
Wymiary podstaw (bok / rozstaw słub. / grubość) [mm]	260 / 200 / 8				

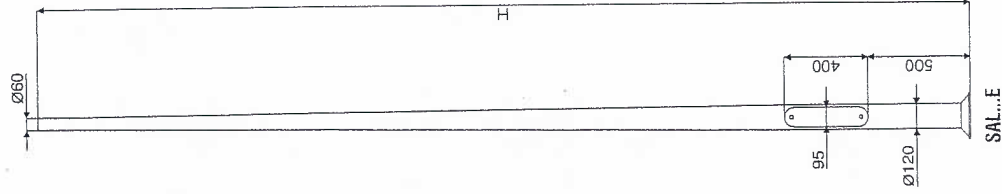
* Przy zamówieniach ilości większych niż 10 szt. podane objętości jednostkowe mogą ulec zmianie ze względu na sposób pakowania

Dopuszczalne obciążenie słupów

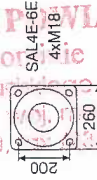
Dopuszczalna masa opraw i wysięgników [kg]	20	30	20
I strefa, II kategoria terenu 22 m/s, (79,2 km/h)	0,88	0,70	0,56
II i III strefa, II kategoria terenu Dla 450 m n.p.m. 24 m/s, (86,4 km/h)	0,76	0,60	0,47
II strefa, II kategoria terenu 26 m/s, (93,6 km/h)	0,59	0,46	0,35
III strefa, II kategoria terenu Dla 760 m n.p.m. 27,9 m/s, (100,6 km/h)	0,54	0,42	0,31

Dopuszczalna powierzchnia boczna opraw i wysięgników [m²]
dla Cx = 1

Zastosowanie wysięgników i opraw należy zawsze zweryfikować z dopuszczalnym obciążeniem słupa dla danej strefy wiatrowej

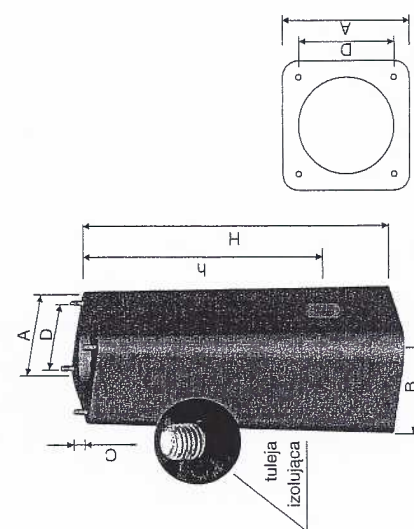
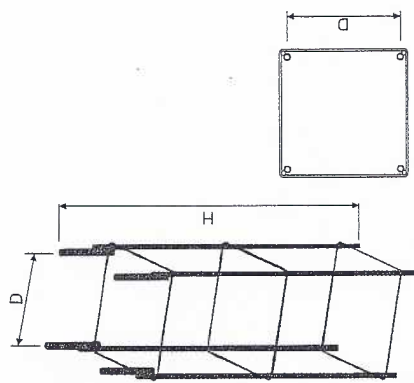
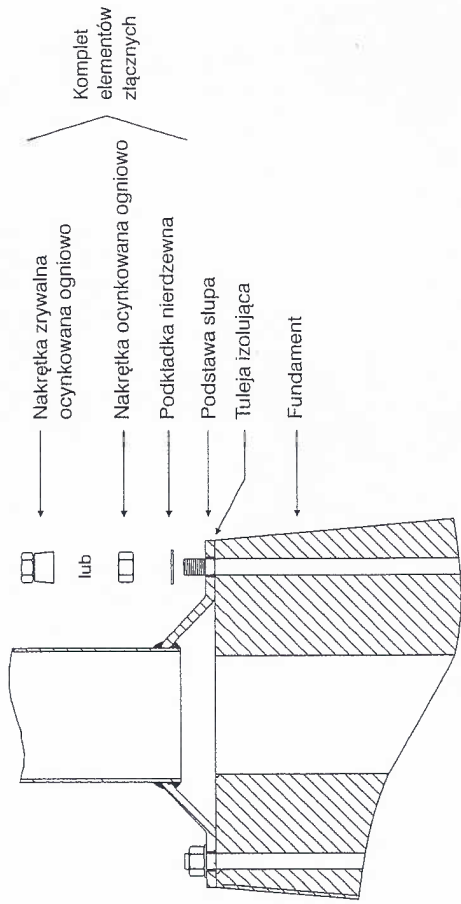


STAROSTWO POWIATOWE
w Żurominie
Plac Pilsudskiego 4
09-300 ŻUROMIN, powiatowieckie
tel. /23/ 65 74 700, 657 35 30



VII. FUNDAMENTY BETONOWE I KOSZE ZBROJENIOWE

» Fundamenty betonowe i kosze zbrojeniowe



Sposób montażu słupa do fundamentu

Kosz zbrojeniowy

Fundament betonowy

Typ fundamentu	B-42	B-50	B-51	B-60	B-61	B-70	B-71	B-80
Kod	311142	311150	311151	311160	311161	311170	311171	311180
Rozmiary A x B x H [mm]	400 x 450 x 1000	225 x 330 x 900	260 x 330 x 900	320 x 360 x 1000	300 x 340 x 1000	400 x 450 x 1200	400 x 450 x 1000	400 x 400 x 1500
Głębokość h otworu na kabel [mm]	650	620	580	650	650	650	650	600
Rozstaw śrub D [mm]	300	180	200	250	200	300	300	300
Ilość śrub x rozmiar x długość C [mm]	4 x M18 x 110	4 x M14 x 25	4 x M18 x 30	4 x M18 x 35	4 x M18 x 30	4 x M24 x 45	4 x M24 x 45	4 x M27 x 60
Waga [kg]	230	145	160	215	195	330	230	475
Objętość jednostkowa [m³]	0,23	0,08	0,10	0,12	0,12	0,24	0,20	0,26

Typ kosza	Z-42	Z-50	Z-51	Z-60	Z-61	Z-70	Z-71	Z-80
Kod	311242	311205	311251	311206	311261	311207	311271	311208
Wysokość H [mm]	1000	900	900	1000	1000	1200	1000	1500
Rozstaw śrub D [mm]	300	180	200	250	200	300	300	300
Ilość śrub x rozmiar x długość C [mm]	4 x M18 x 110	4 x M14 x 25	4 x M18 x 30	4 x M18 x 35	4 x M18 x 30	4 x M24 x 45	4 x M24 x 45	4 x M27 x 60
Waga [kg]	8	4,2	4,5	7,0	5,1	11,0	8,0	25,0
Objętość jednostkowa [m³]	0,09	0,03	0,04	0,05	0,04	0,11	0,09	0,14
Kod kompletu elementów złącznych N00*	311004	4006	4012	4008	4012	4012	4012	4014
Kod kompletu elementów złącznych NZ00*	-	4007	4009	4009	4013	4013	4013	4013

* N00 - nakrętki ocynkowane ogniowo, NZ00 - nakrętki zrywalne ocynkowane ogniowo

STAROSTWO POWIATOWE
w Żurynie
Pilskaskiego 4
63-300 ŻURYN, MINUSZÓW, MAZOWIECKIE
tel. /23/ 65 74 700, fax /23/ 657 350

IV. OPRAWY OŚWIETLENIOWE

Oprawa parkowa OPC-1 Ø60, OPC-1 Ø76 €€

PRZEZNACZENIE:

nowoczesna, dekoracyjna i estetyczna oprawa oświetlenia zewnętrznego do oświetlania ciągów komunikacyjnych, parków, alei, skwerów, parkingów oraz dzielnic mieszkaniowych.

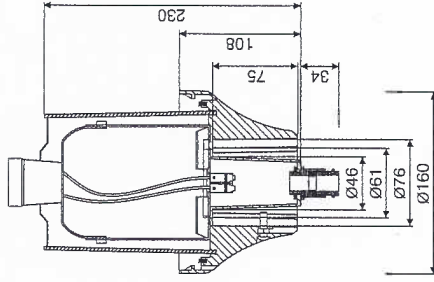
DANE TECHNICZNE:

- stopień ochrony: IP 65,
- klasa izolacji: II,
- napięcie: 230 V, AC,
- częstotliwość: 50 Hz,
- materiał: podstawa - poliwęglan, osłona osprzętu elektrycznego - poliwęglan,
- kolor: czarny,
- sposób montażu: oprawa do montażu tylko w górę,

- montaż: oprawa OPC-1 Ø60 przystosowana do montowania na słupach, wysięgnikach, kinkietach aluminiowych i stalowych z zakończeniem Ø60 mm o długości 75 mm, oprawa OPC-1 Ø76 przystosowana do montowania na słupach typu S i SP z zakończeniem typu D, na słupach aluminiowych z zakończeniem Ø76 mm o długości 75 mm,
- typ stosowanych kloszy: klosze o różnych kształcie i średnicy od 300 mm do 500 mm z kolnierzem bagnetowym Ø150 mm posiadającym 4 zaczepty,
- materiał kloszy: polimetakryl PMMA w różnej kolorystyce, poliwęglan PC w różnej kolorystyce, poliwęglan odporny na promieniowanie ultrafioletowe PC-UV w różnej kolorystyce,



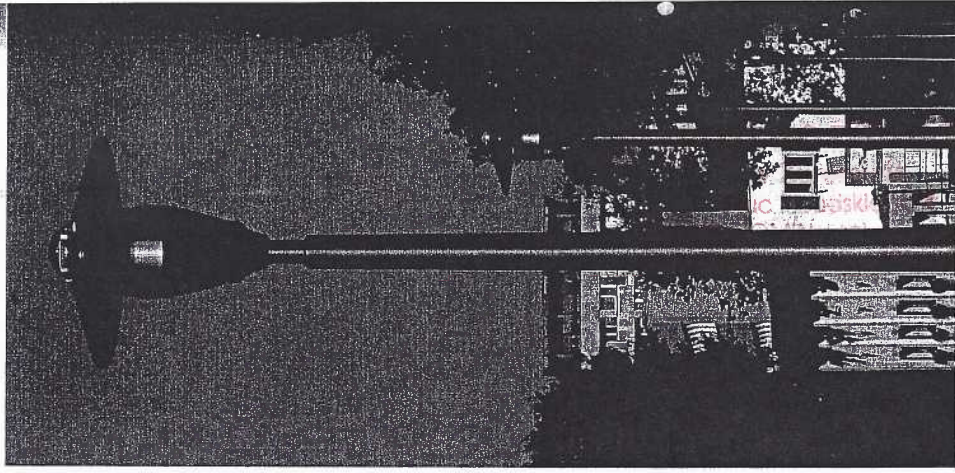
Oprawa OPC-1



- oprawka: porcelanowa E-27, E-40,
- osprzęt elektryczny: umieszczony na uniwersalnej ramie montażowej, statecznik magnetyczny z zabezpieczeniem termicznym dla lamp 50 W÷150 W, możliwość zastosowania statecznika elektronicznego dla lampy metalohalogenkowej 70 W (EL),
- źródło światła: wysokoprężne lampy sodowe, metalohalogenkowe, rтęciovowe lub świetlówki kompaktowe,
- elementy dodatkowe: raster ze stali nierdzewnej zalecany do stosowania z kloszem przezroczystym, podpalanym lub złotym.

ZALETY:

- łatwy i szybki dostęp do osprzętu elektrycznego dzięki zabudowie na uniwersalnej ramie montażowej, której montaż i demontaż wykonuje się bez użycia narzędzi,
- szybka wymiana źródła światła bez użycia narzędzi dzięki zastosowaniu kloszy bagnetowych,
- możliwość zastosowania kloszy ograniczających emisję światła do góry,
- możliwość montażu rastra wykonanego ze stali nierdzewnej, który redukuje oślnienie i niepożądany rozsył światła do góry,
- bogata gama kloszy pod względem kształtu, koloru, materiału oraz wielkości.

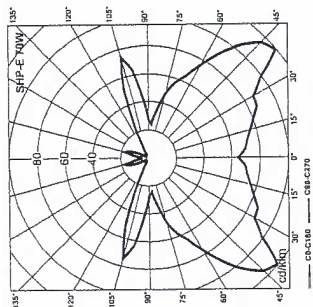


OWE

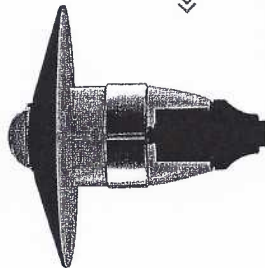
mieckie
7 35 35

IV. OPRAWY OŚWIETLENIOWE

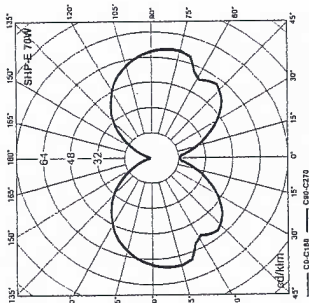
» **Oprawa parkowa OPC-1 Ø60, OPC-1 Ø76 €**



Krzywa rozsyłu dla oprawy OPC-1 S-70W klosz Auris z daszkiem malowanym



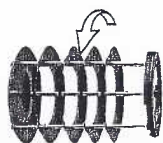
« **Oprawa OPC-1 klosz Auris z daszkiem malowanym**



Krzywa rozsyłu dla oprawy OPC-1 S-70W klosz Balon biały malowany



« **Oprawa OPC-1 klosz Balon biały malowany**



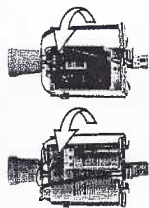
« raster maty ze stali nierdzewnej



« lampa



« osłona (PC)



« uniwersalna rama montażowa z osprzętem elektromagnetycznym lub elektronicznym

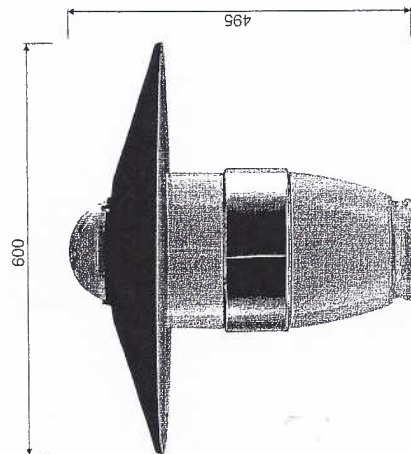


« podstawa oprawy (PC)

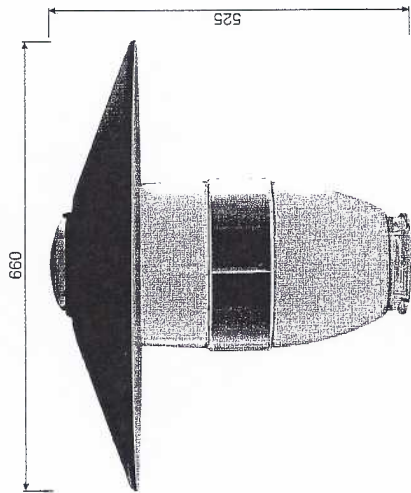
Typ oprawy	Średnica oprawy Ø60	Średnica oprawy Ø76	Moc [W]	Typ źródła światła / oprawka	Waga oprawy Ø60 netto [kg]	Waga oprawy Ø76 netto [kg]	Objętość jednostkowa [m³]	Powierzchnia boczna [m²]	Średnica kołnierza klosza	Rodzaj słoszanego klosza
OPC-1 S-50W	210301	210401	50	Sodowe E-27	2,24	2,22				Auris Normal i Maxi, Atlantis, Balon Ø300, Tulipan Ø400, Kula Ø400-500, Kiara Ø360
OPC-1 R-70W	210302	210402	70	Sodowe E-27	2,52	2,5				Auris Maxi, Atlantis, Kula Ø450-500
OPC-1 S-100W	210303	210403	100	Sodowe E-40	2,72	2,7				Auris Normal i Maxi, Atlantis, Balon Ø300, Tulipan Ø400, Kula Ø400-500, Kiara Ø360
OPC-1 S-150W	210304	210404	150	Sodowe E-40	3,39	3,37				Auris Normal i Maxi, Atlantis, Balon Ø300, Tulipan Ø400, Kula Ø400-500, Kiara Ø360
OPC-1 MH-70W	210307	210407	70	Metałohalogenkowe E-27	2,5	2,48	0,01	0,21	Ø150	Auris Maxi, Atlantis, Kula Ø450-500
OPC-1 MH-70W/EL	210320	210420	70	Metałohalogenkowe E-27	1,2	1,2				Auris Maxi, Atlantis, Kula Ø450-500
OPC-1 MH-100W	210308	210408	100	Metałohalogenkowe E-27	2,69	2,66				Auris Normal i Maxi, Atlantis, Balon Ø300, Tulipan Ø400, Kula Ø400-500, Kiara Ø360
OPC-1 MH-150W	210309	210409	150	Metałohalogenkowe E-27	3,37	3,35				Auris Normal i Maxi, Atlantis, Balon Ø300, Tulipan Ø400, Kula Ø400-500, Kiara Ø360
OPC-1 R-80W	210312	-	80	Rtęciowe E-27	2,04	-				Auris Normal i Maxi, Atlantis, Balon Ø300, Tulipan Ø400, Kula Ø400-500, Kiara Ø360
OPC-1 R-125W	210213	210413	125	Rtęciowe E-27	2,22	2,2				Auris Normal i Maxi, Atlantis, Balon Ø300, Tulipan Ø400, Kula Ø400-500, Kiara Ø360
OPC-1 E/Z	210215	210415	23	Świetłówki kompaktowe E-27	1,12	1,1				Auris Normal i Maxi, Atlantis, Balon Ø300, Tulipan Ø400, Kula Ø400-500, Kiara Ø360

IV. OPRAWY OŚWIETLENIOWE

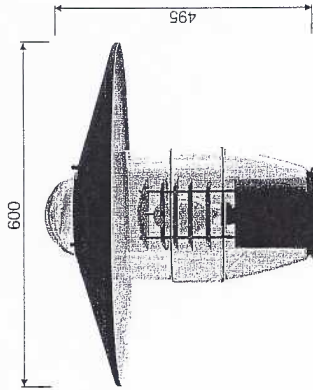
Klosze do opraw OPC-1, OPA, OPA-1, OW, OW-2



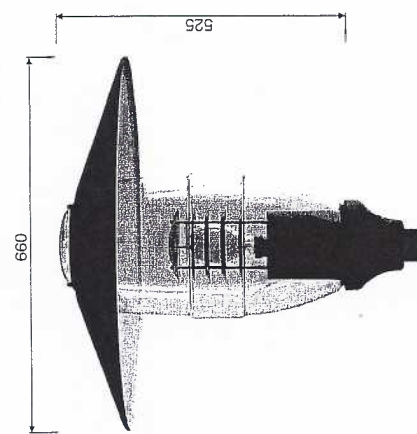
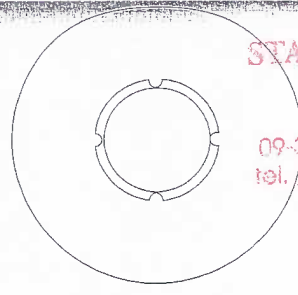
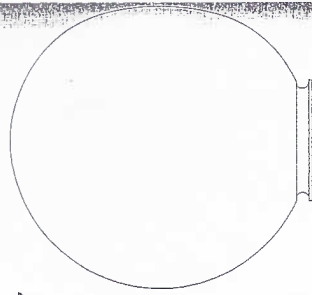
Auris



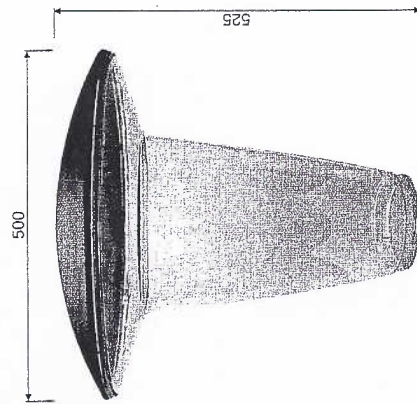
Auris Maxi



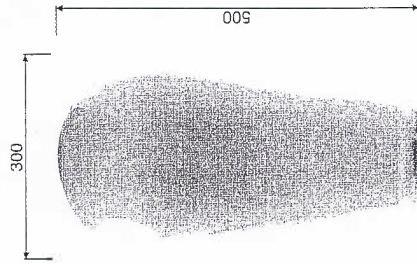
Auris I



Auris Maxi I



Atlantis przezroczysty



Balton

STAROSTWO POWIATOWE
w Żurominie
Plac Piłsudskiego 4
09-100 ŻUROMIN, woj. łódzkie
tel. /23/ 65 74 700, fax /23/ 65 35 35

0300-0500

4
Ø130
Ø150
15

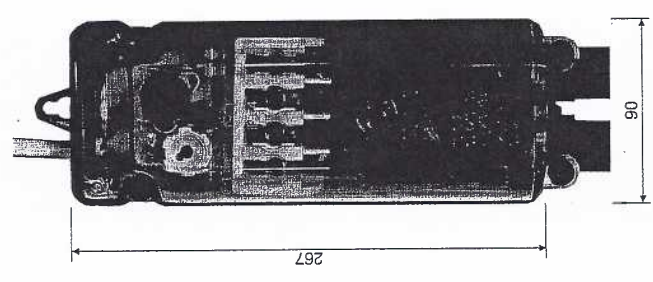
III. ZŁĄCZA SŁUPOWE

» Złącza słupowe TB

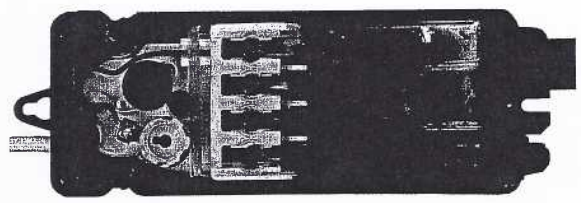
CHARAKTERYSTYKA:

- złącze czterotorowe do kabli zasilających o przekroju: od 4 x 6 mm² do 4 x 35 mm² (max. 3 kable),
- TB-1 – do zastosowania jednej wkładki topikowej,
- TB-2 – do zastosowania dwóch wkładek topikowych.

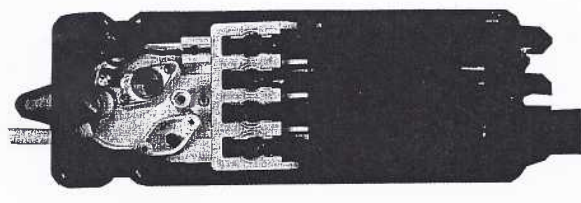
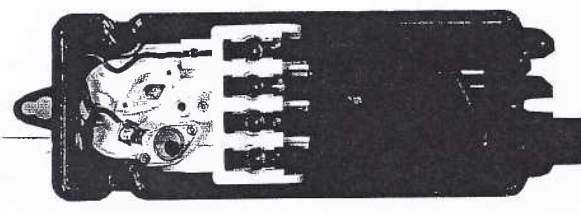
W złączu TB-1 z gniazdem bezpiecznikowym zamontowanym na fazie L1 istnieje możliwość przełożenia gniazda bezpiecznikowego na fazę L3 poprzez wykręcenie dwóch wkrętów. Pozwala to na podział obciążen na poszczególne fazy.



Złącze słupowe typu TB-1



Złącze słupowe typu TB-1 (widok bez pokrywy górnej)



Możliwość przekładania gniazda bezpiecznikowego w złączu TB-1



Typ wkładki topikowej	Kod	Waga [kg]
Wkładka topikowa D01/E14 6A	322006	0,01
Wkładka topikowa D01/E14 10A	322010	0,01
Wkładka topikowa D01/E14 16A	322016	0,01

Typ złącza	Kod	Waga [kg]
TB-1 z jednym gniazdem bezpiecznikowym	324010	0,71
TB-2 z dwoma gniazdami bezpiecznikowymi	324020	0,74

STAROSTWO POWIATOWE
w Żurominie
Plac Piłsudskiego 1
09-300 ŻUROMIN, woj. mazowieckie
tel. /23/ 65 74 700, fax /23/ 65 73 35 35