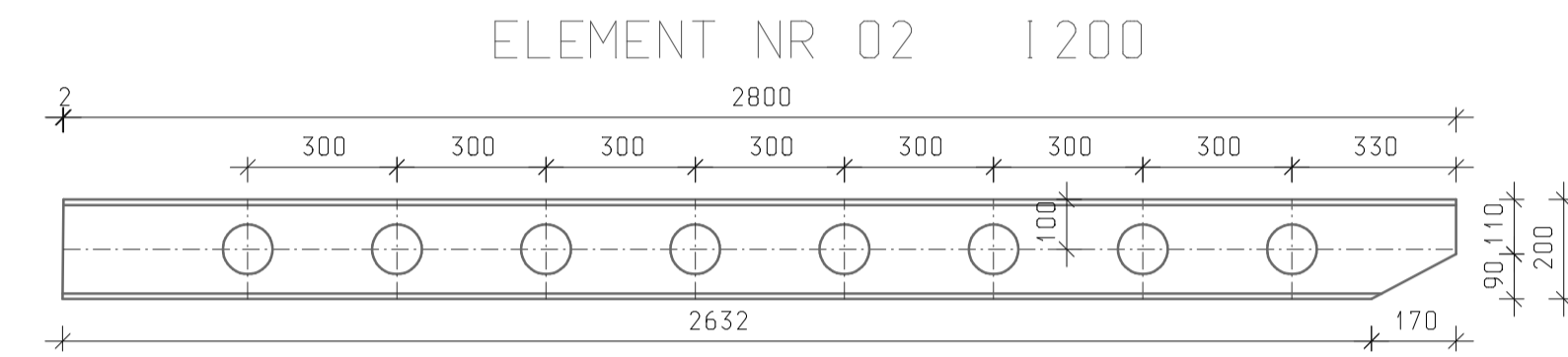
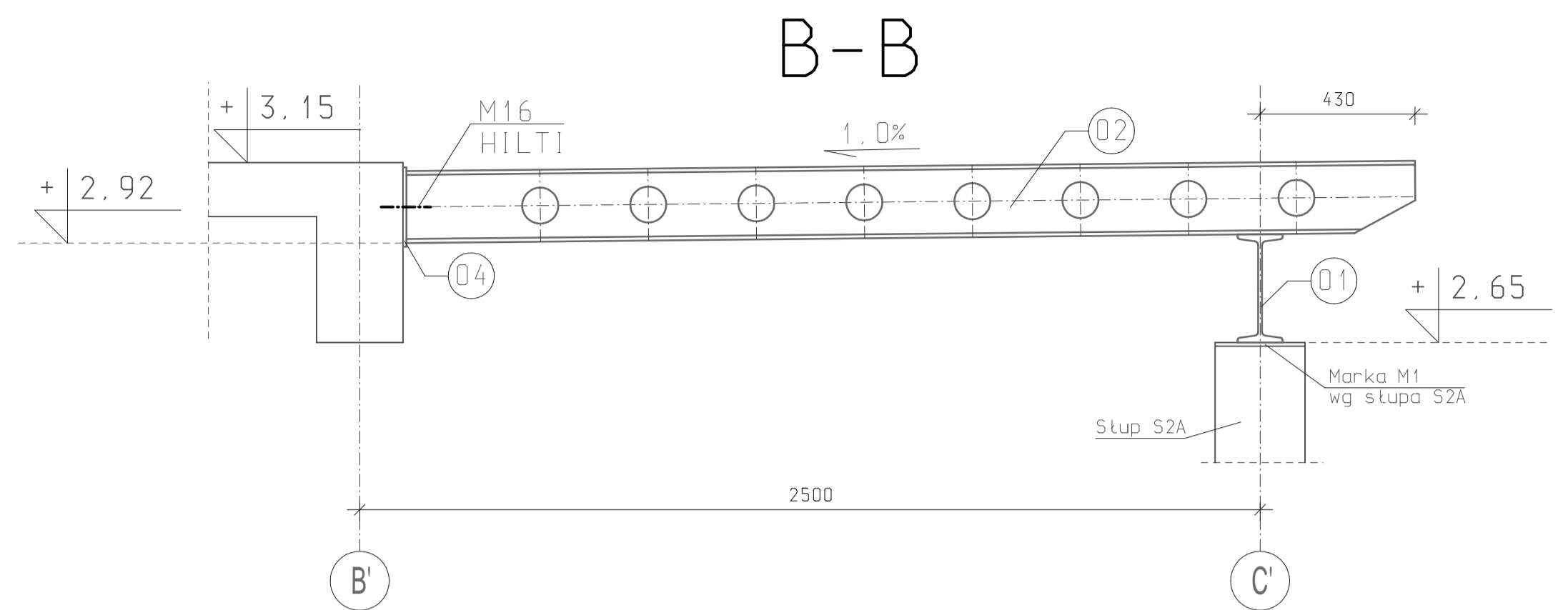
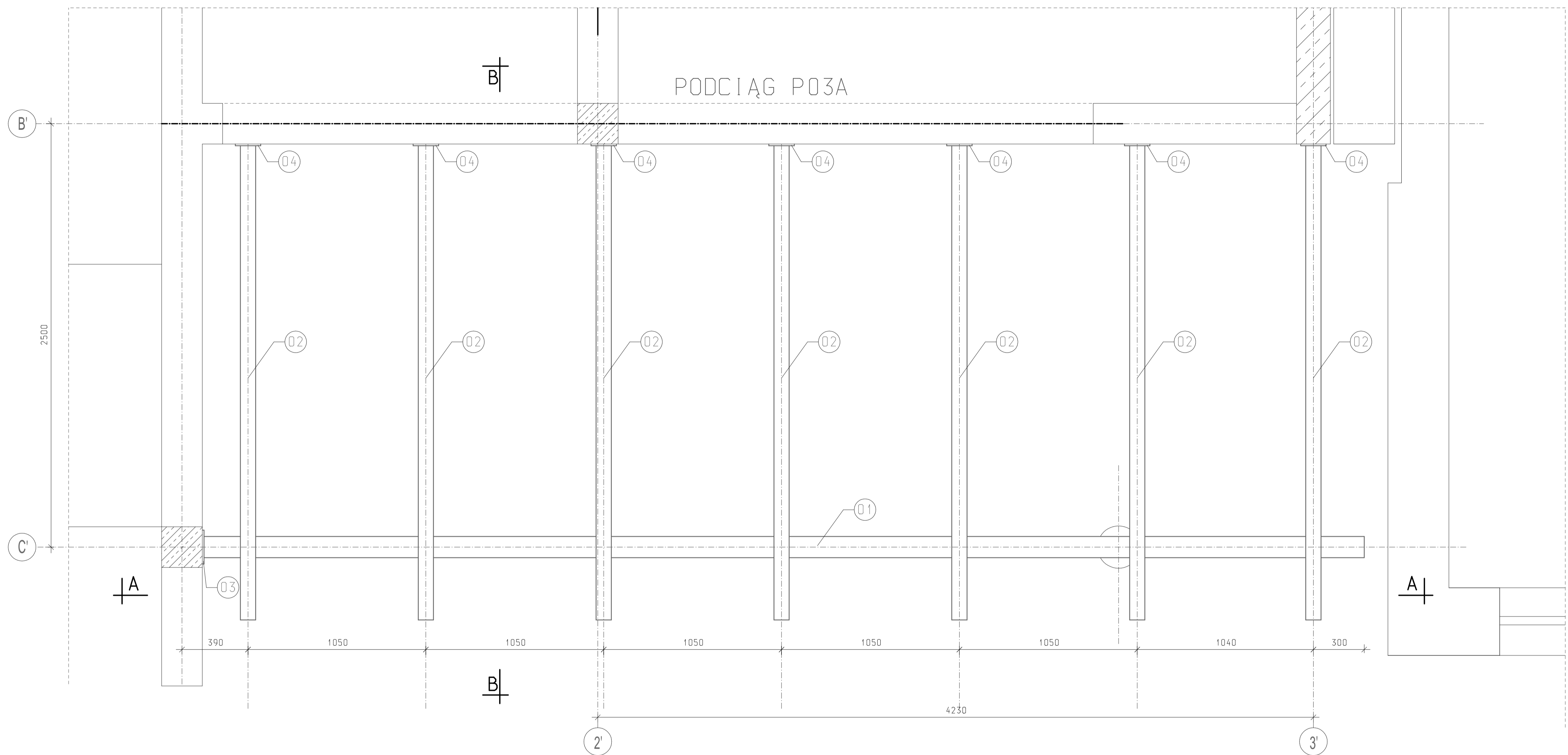
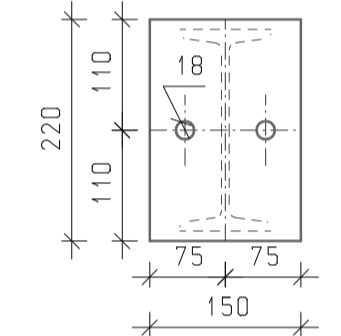
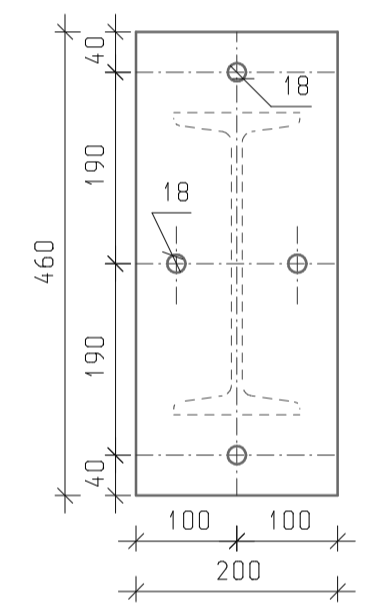


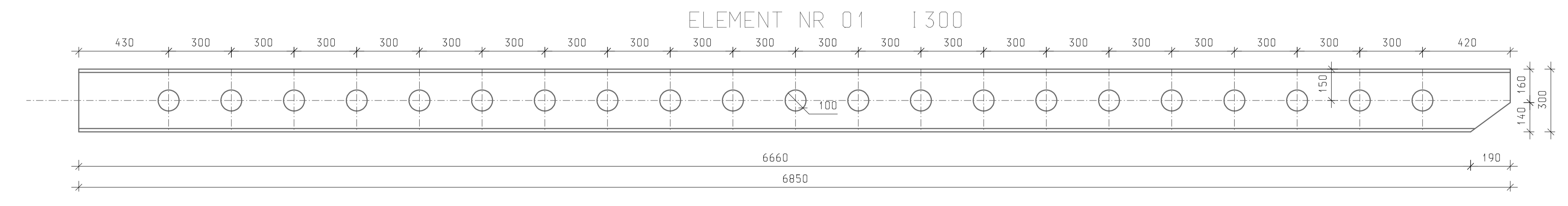
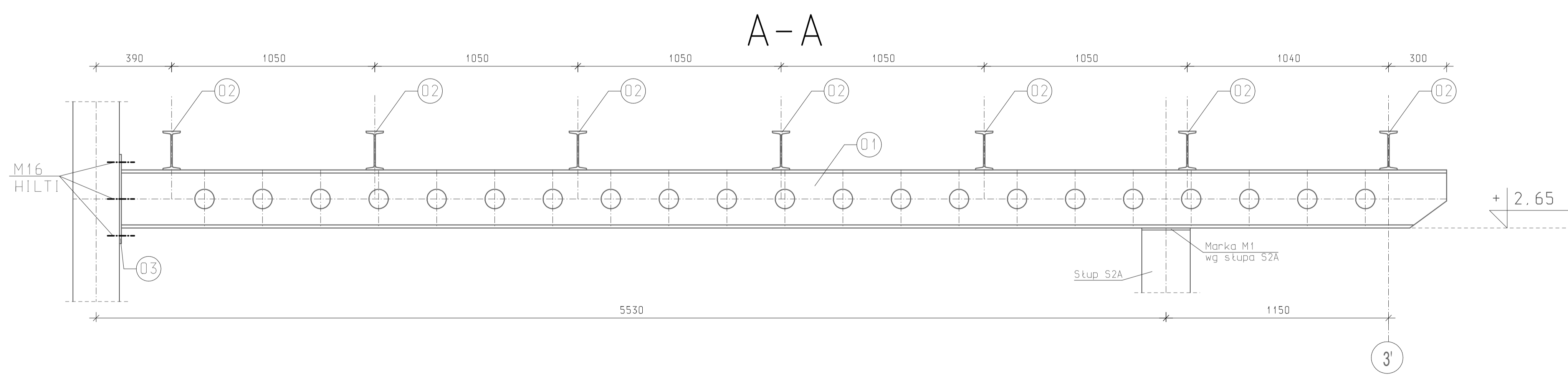
SCHEMAT DASZKU DA3



NR 03  $\varnothing 10 \times 200 \times 460$  Skala 1:5  
 NR 04  $\varnothing 10 \times 150 \times 220$  Skala 1:5



WYKAZ STALI DLA DASZKU DA3						
NR	ELEMENT	DŁUGOŚĆ (mm)	POPRZECZNIK (mm)	MAZA (kg)	RAZEM (kg)	
01	1300	4650	54.70	371.21	1	371.210
02	1200	2800	74.20	73.36	7	513.520
03	$\varnothing 10 \times 200$	460	15.70	7.22	1	7.220
04	$\varnothing 10 \times 150$	220	11.80	2.60	7	18.260
RAZEM						910.210
DODATEK NA SPÓJNY 1.5x						13.690
MASA OGÓLEM						923.900



STAL ST3S  
 ELEKTRODY E 46 2 1Ni B  
 ZABEZPIECZENIE ANTYKOROZYJNE  
 WG OPISU TECHNICZNEGO

UWAGA

M16 - kotwy HILTI HAS-E M16x125/38

- Wszystkie połączenia nieopisane wykonać jako spawane.
- A) Spoiny czołowe wykonać o grubości cieńszego z łączonych elementów na całej długości styku
  - B) Spoiny pachwinowe jednostronne wykonać o grubości 0.7 grubości cieńszego z łączonych elementów
  - C) Spoiny pachwinowe dwustronne wykonać o grubości 0.5 grubości cieńszego z łączonych elementów

Wszystkie wymiary na rysunku podano w [mm].

Wymiary sprawdzić przed montażem

OSTRE KRAWĘDZIE STĘPIĆ

DWUTEOWNIK NR 01.02 SPAWAĆ DO ELEMENTU NR 03.04 OBWODOWO

POZIOM ZAMOCOWANIA BELEK USTALIĆ NA MONTAŻU

INWESTYCJA - ROZBUDOWA I NADBUDOWA BUDYNKU ZURBIMNIE/1000 CENTRUM KULTURY - ul. Głogów nr 2197 w ZURBIMNIE		
INWESTOR - BURMISTRZ MIASTA I GMINY ZURBIMNIE ul. Piłsudskiego 3, 04-300 ZURBIMNIE		
PROJEKTANT :	<b>konstruktor</b> ul. Armii 17A 04-300 ZURBIMNIE tel: (08 20) 364 22 85	SKALA 1:10
NAZWA PROJEKTU	PROJEKT BRANŻY KONSTRUKCYJNEJ	
NAZWA RYSUNKU	DASZEK DA3 CZĘŚĆ A	rys. nr K13A
AUTOR PROJEKTU	IMI I NAZWIŚKO NR UPRAWNIENI	POPPIS
SPRAWDZAJĄCY	MER INŻ. RADOŚLAŃ GOSA IMI I NAZWIŚKO NR UPRAWNIENI	MKZ/0300/PODK/08 POPPIS
	MER INŻ. PIOTR ADAMCZYK IMI I NAZWIŚKO NR UPRAWNIENI	MK-488/G1 POPPIS
Faza	PROJEKT BUDOWA WYKONAWCZY	04.2019