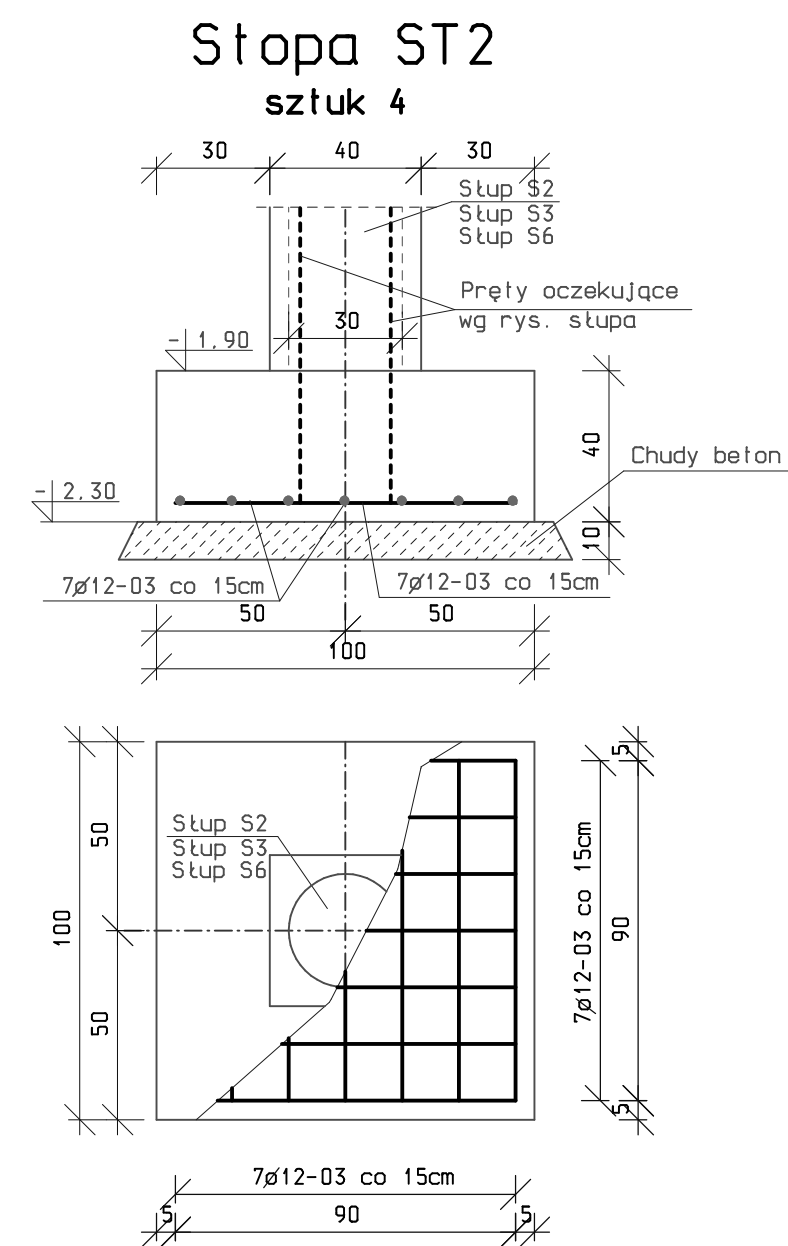
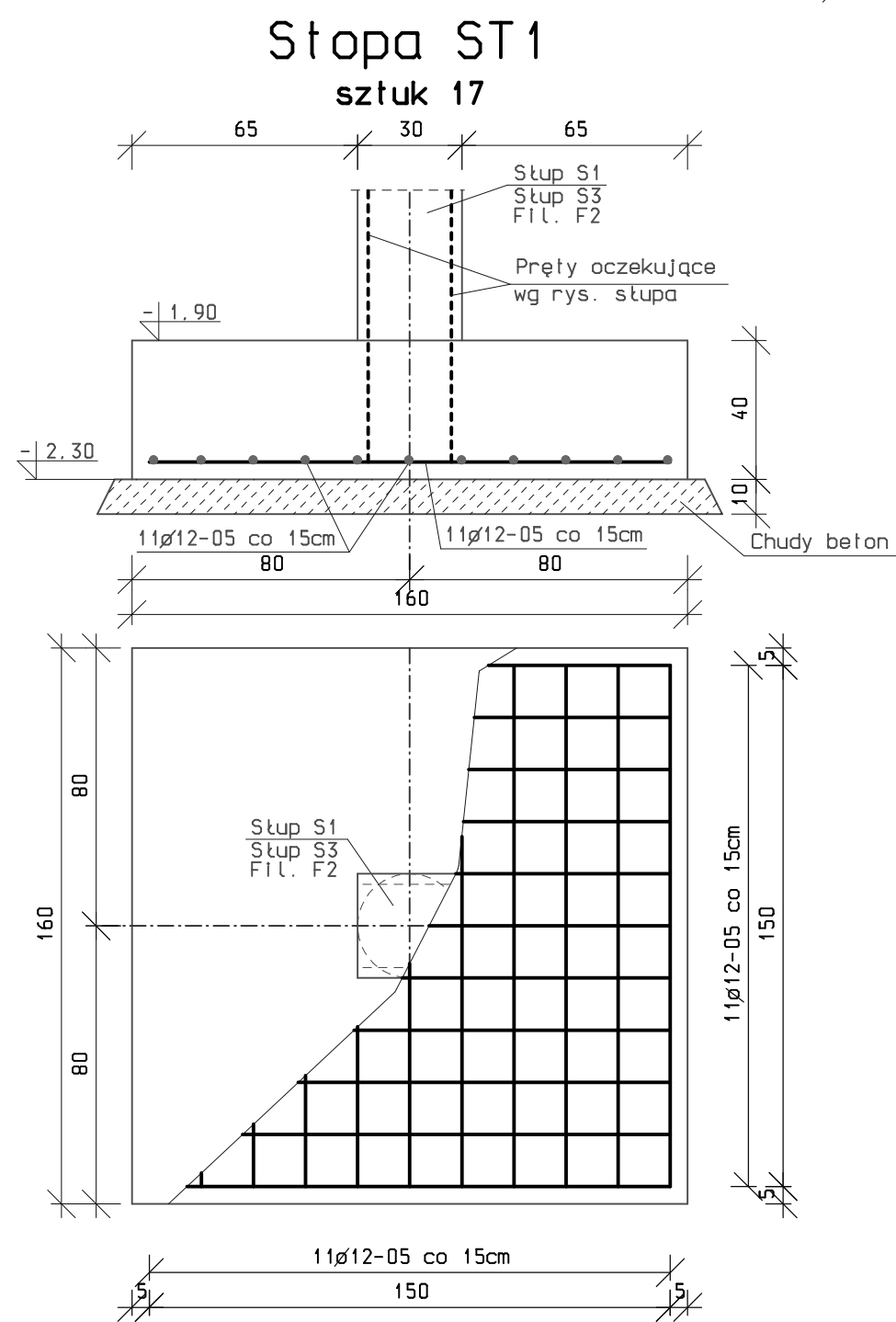


### ZESTAWIENIE STALI ZBROJENIOWEJ


NUMER PRĘTA	ŚREDNICA PRĘTA [mm]	DŁUGOŚĆ PRĘTA [m]	ILOŚĆ PRĘTÓW OGÓŁEM	KSZTAŁT PRĘTA	A-0		
					6	A-IIIIN 12	
01	12	352.00mb	-	320.00x1.1x352.00mb		352.00	
02	6	1.18	270	24x30x24	318.60		
03	12	0.90	92	60		82.80	
04	12	0.60	57	60		34.20	
05	12	1.50	374	150		561.00	
RAZEM DŁUGOŚCI					m	318.60	1030.00
MASA 1mb					kg	0.222	0.888
MASA WG ŚREDNIC					kg	70.70	914.60
MASA OGÓŁEM					kg		985.30



### UWAGA

Otulina zbrojenia w ławach fundamentowych 5cm.  
Na fundamentach wykonać hydroizolację wg projektu architektury.

Beton C20/25  
Stal AIIIIN, A0  
Klasa ekspozycji XC2

INWESTYCJA: ROZBUDOWA I NADBUDOWA BUDYNKU ŻURMIŃSKIEGO CENTRUM KULTURY - działka nr 2197 w ŻURMINIE			
INWESTOR: BURMISTRZ MIASTA I GMINY ŻURMIN PL. PIŁSUDSKIEGO 3, 09-300 ŻURMIN			
PROJEKTANT :	 al. Jachowicza 17A 09-400 Płock Tel/Fax (+48.24) 364 22 65		SKALA 1:20
NAZWA PROJEKTU	PROJEKT BRANŻY KONSTRUKCYJNEJ		
NAZWA RYSUNKU	ŁAWY Ł1-Ł3, STOPA ST1-ST2 CZĘŚĆ B		RYS. NR K04B
AUTOR PROJEKTU	IMIĘ I NAZWISKO	NR UPRAWNIENI	PODPIS
	MGR INŻ. RADOSŁAW GOSA	MAZ/0300/POOK/08	
SPRAWDZAJĄCY	IMIĘ I NAZWISKO	NR UPRAWNIENI	PODPIS
	MGR INŻ. PIOTR ADAMOWICZ	Wa-488/01	
FAZA	PROJEKT BUDOWLANO-WYKONAWCZY		maj 2010r